



Standrohrverschraubung

- R-Gewinde
- konischdichtend

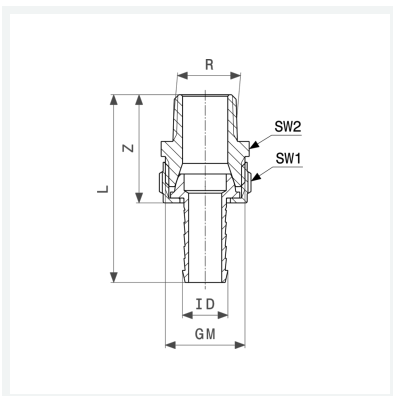
Ausstattung

Rändelüberwurfmutter, Mehrkant

Modell 1832

Artikel 110 734

Hinweis:
Mutter mit Mehrkant



Eigenschaften

Außengewinde kegelig	R	1
Für ID-Schlauch	ID	1
Gewinde zylindrisch	G	1¼
Z-Maß	Z	47 mm
Länge	L	83 mm
Schlüsselweite 1	SW1	46 mm
Schlüsselweite 2	SW2	44 mm
Gewicht	295,45 g	
Volumen	248,64 cm ³	
Werkstoff	Messing	