



**Sanpress Inox XL-Bogen 45°
mit SC-Contur**

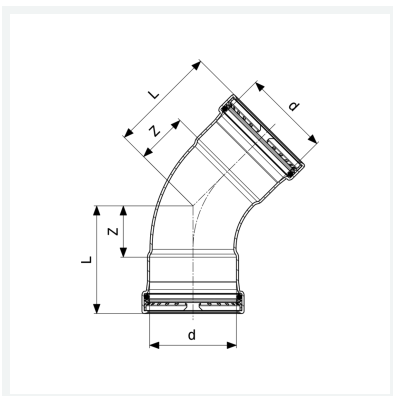
- Pressanschlüsse

Ausstattung

Dichtelemente EPDM, Schneidringe, Trennringe

Modell 2326XL

Artikel 482 657



Eigenschaften

VdS-Zulassung	VdS	✓
Rohraußendurchmesser	d	76,1
Z-Maß	Z	46 mm
Länge	L	96 mm
Gewicht	846 g	
Volumen	4144 cm ³	
Werkstoff	Stahl nichtrostend	