

## AXOR Universal Circular Zahnputzbecher

Oberfläche: **Mattschwarz** Artikelnummer: **42804670**



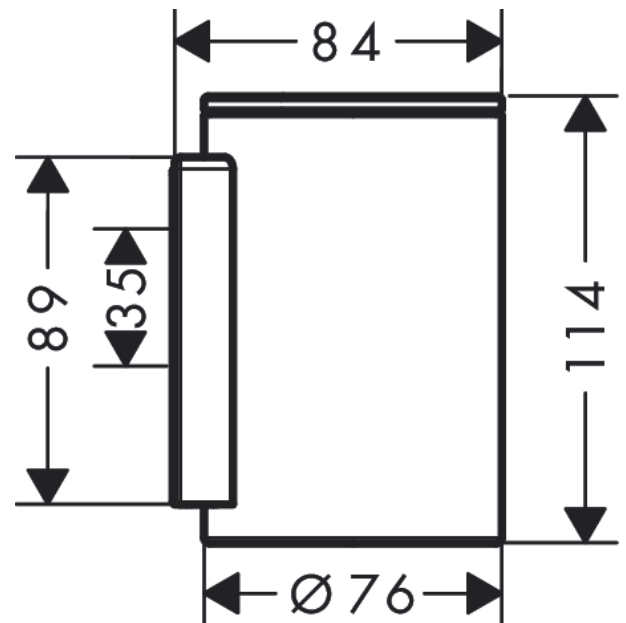
### Merkmale

- Wandmontage
- Material: Glas
- Material Halteelement: Metall
- mit Befestigungsmaterial
- verdeckte Befestigung
- Bohrabstand: 35 mm
- Durchmesser Bohrloch: 6 mm

### Produktabbildung



### Maßzeichnung



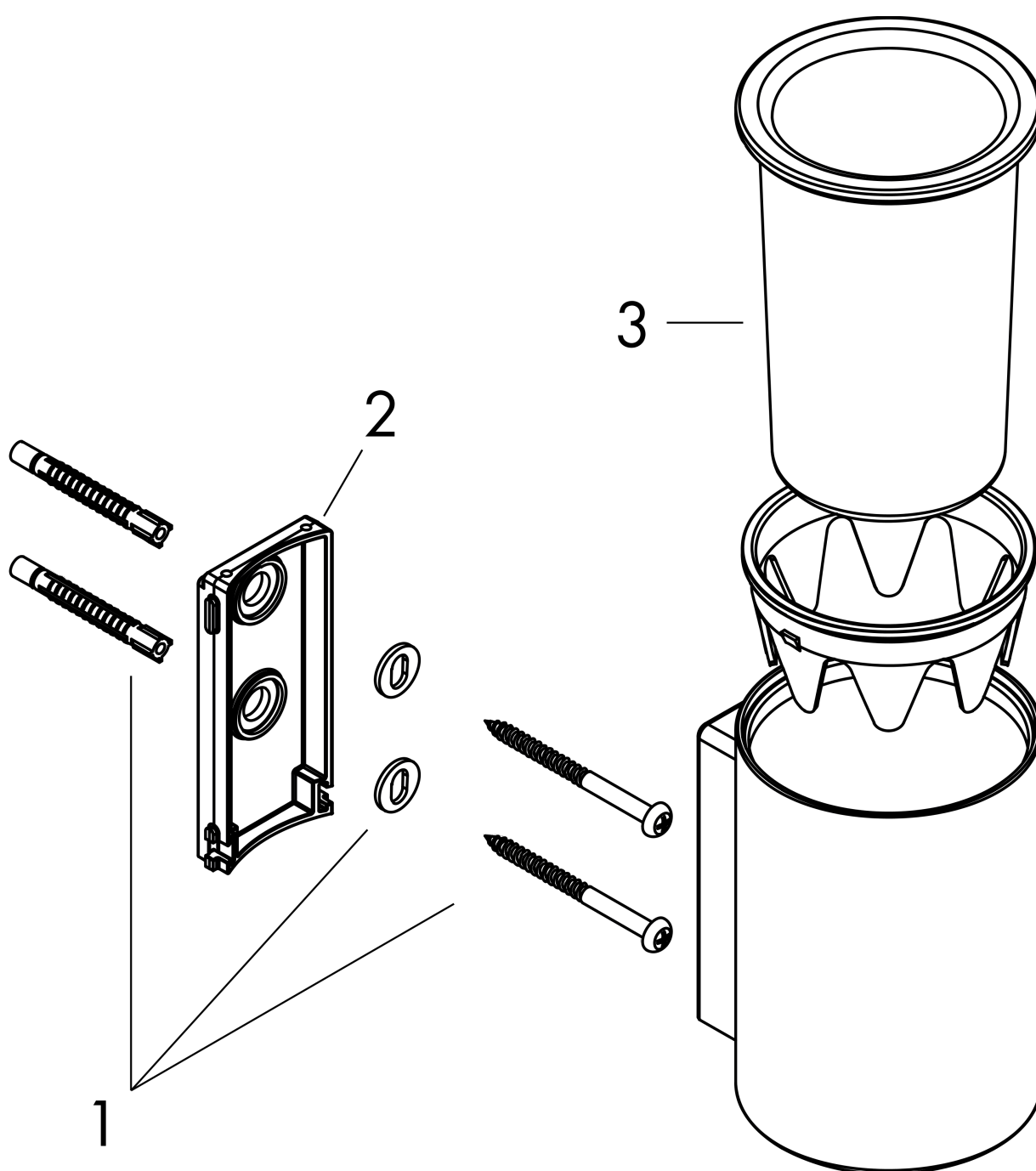
**AXOR Universal Circular  
Zahnputzbecher**

Oberfläche: **Mattschwarz** Artikelnummer: **42804670**



**Explosionszeichnung**

Baujahr: >10/21



**AXOR Universal Circular  
Zahnputzbecher**

Oberfläche: **Mattschwarz** Artikelnummer: **42804670**



## Ersatzteilliste

Baujahr: >10/21

Pos.		Artikelnummer	PG	VE
1	Befestigungsteile	96179000	4	1
2	Halteelement	94426000	4	1
3	Zahnbecher	94425000	15	1