

Raindance E

Kopfbrause 300 1jet mit Brausearm

Oberfläche: **Mattschwarz** Artikelnummer: **26238670**



Beschreibung

Merkmale

- besteht aus: Kopfbrause, Brausearm
- Brausekopfgröße: 300 x 300 mm
- Strahlart: RainAir
- Kugelgelenk: Kopfbrause im Winkel verstellbar
- Material Strahlscheibe: Metall
- Brausearmlänge 390 mm
- maximale Durchflussmenge bei 3 bar: 17 l/min
- Durchflussmenge RainAir Strahl (bei 3 bar): 17 l/min
- Mindestfließdruck: 1,6 bar
- Strahlscheibe zur Reinigung abnehmbar
- Montage: Wand
- Anschlussgewinde G 1/2
- für Durchlauferhitzer geeignet
- DVGW DW-6517CU0489
- P-IX 29790/IIB

Technologie



Designpreise



reddot winner 2020

reddot winner 2021



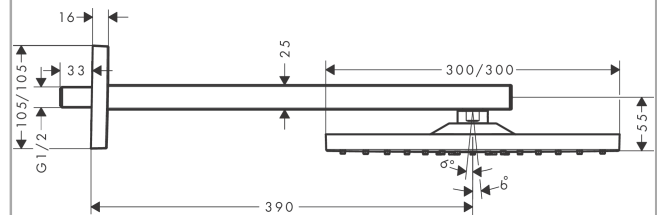
Zertifikate / Nachhaltigkeit



Produktabbildung



Maßzeichnung



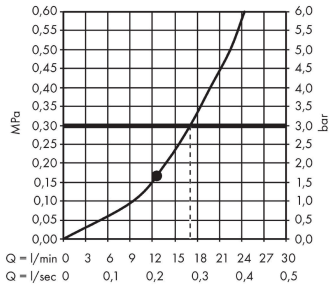
Raindance E

Kopfbrause 300 1jet mit Brausearm

Oberfläche: **Mattschwarz** Artikelnummer: **26238670**



Durchflussdiagramm



Die Verbrauchswerte wurden praxisnah mit den dazugehörigen Armaturen (Thermostat/Mischer/ Unterputzventil) gemessen.

Raindance E

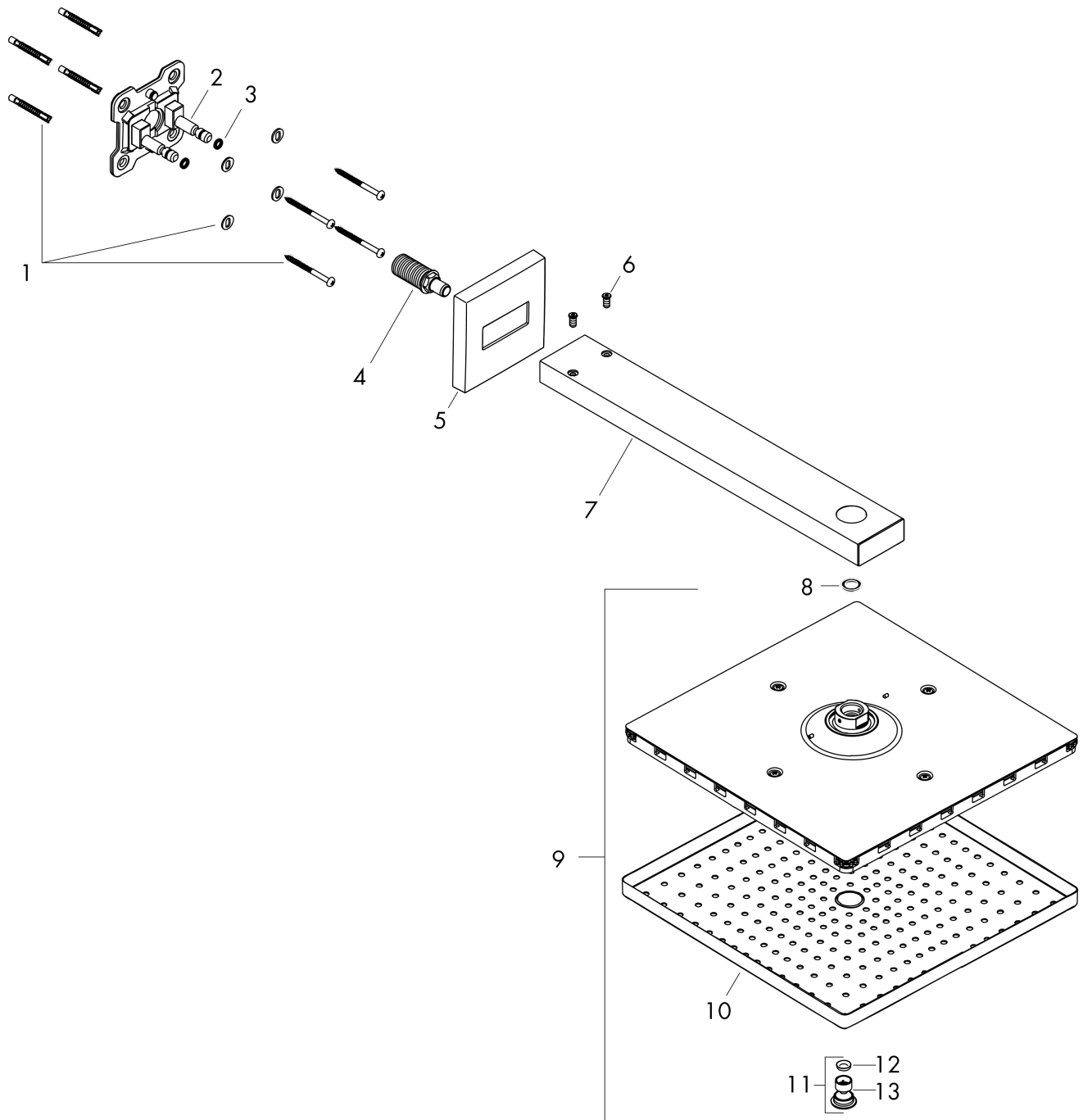
Kopfbrause 300 1jet mit Brausearm

Oberfläche: **Mattschwarz** Artikelnummer: **26238670**



Explosionszeichnung

Baujahr: >07/19



Raindance E

Kopfbrause 300 1jet mit Brausearm

Oberfläche: **Mattschwarz** Artikelnummer: **26238670**



Ersatzteilliste

Baujahr: >07/19

Pos.	Beschreibung	Artikelnummer	PG	VE
1	Befestigungsteile	96179000	4	1
2	Wandflansch	93441000	11	1
3	O-Ring 6x2	98458000	1	1
4	Anschlußnippel	93416000	10	1
5	AP-Haube	93126670	59	1
6	Schraube	93431000	3	1
7	Brausearm	93221670	68	1
8	Dichtung	98058000	1	1
9	Kopfbrause	93230670	71	1
10	Strahlscheibe kpl.	94580670	66	1
11	Luftdüse	93127670	58	1
12	Sieb	93128000	3	1
13	O-Ring 15x2	98163000	1	1