

Spülmittel-/ Lotionspender

Oberfläche: **Chrom** Artikelnummer: **40418000**



Beschreibung

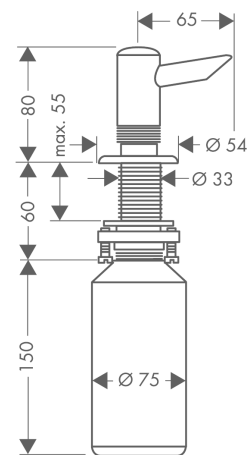
Merkmale

- Art der Seife: Flüssigseife
- Füllmenge 300 ml
- berührungslos
- mit Befestigungsmaterial

Produktabbildung



Maßzeichnung



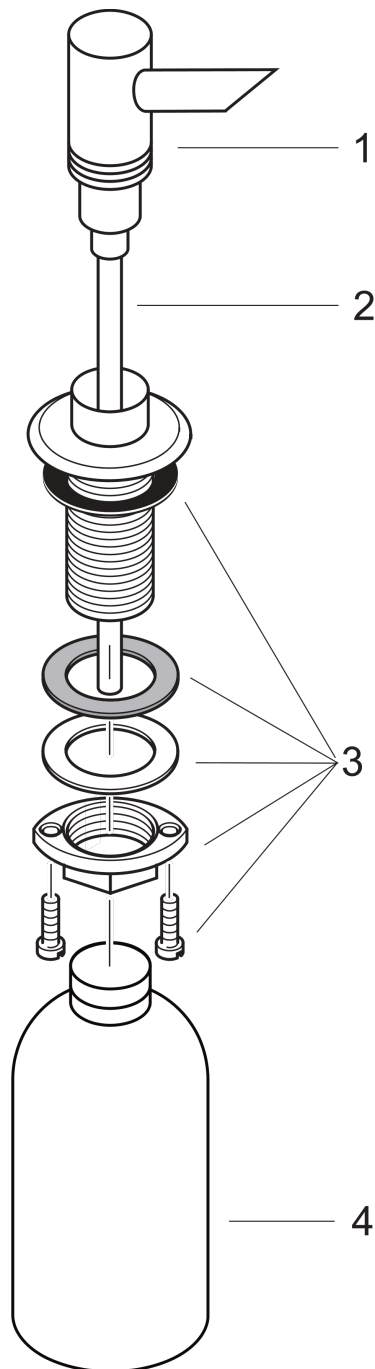
Spülmittel-/ Lotionspender

Oberfläche: **Chrom** Artikelnummer: **40418000**



Explosionszeichnung

Baujahr: >05/95



Spülmittel-/ Lotionspender

Oberfläche: **Chrom** Artikelnummer: **40418000**



Ersatzteilliste

Baujahr: >05/95

Pos.	Beschreibung	Artikelnummer	PG	VE
1	Pumpe	94182000	12	1
2	Rohr 200 mm	97365000	1	1
3	Schaftbefestigung kpl. (Ø 32)	13961000	7	1
4	Flasche für Lotionsspender	94418000	4	1