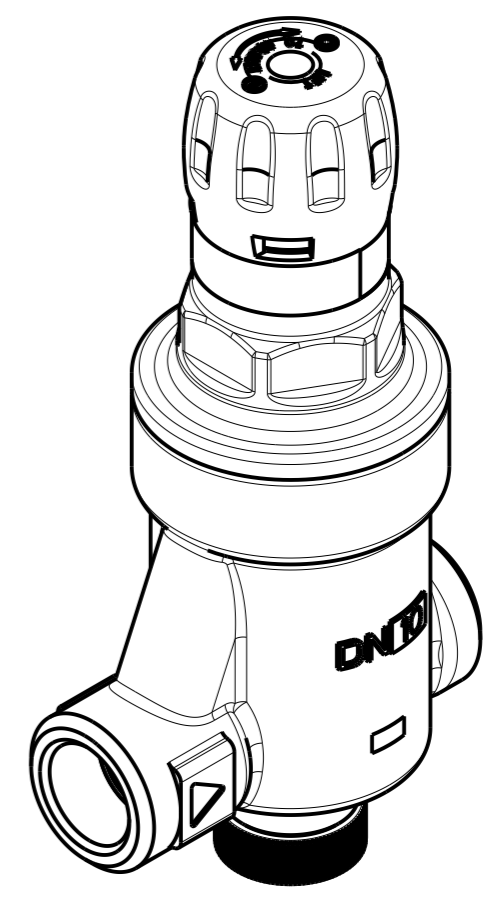
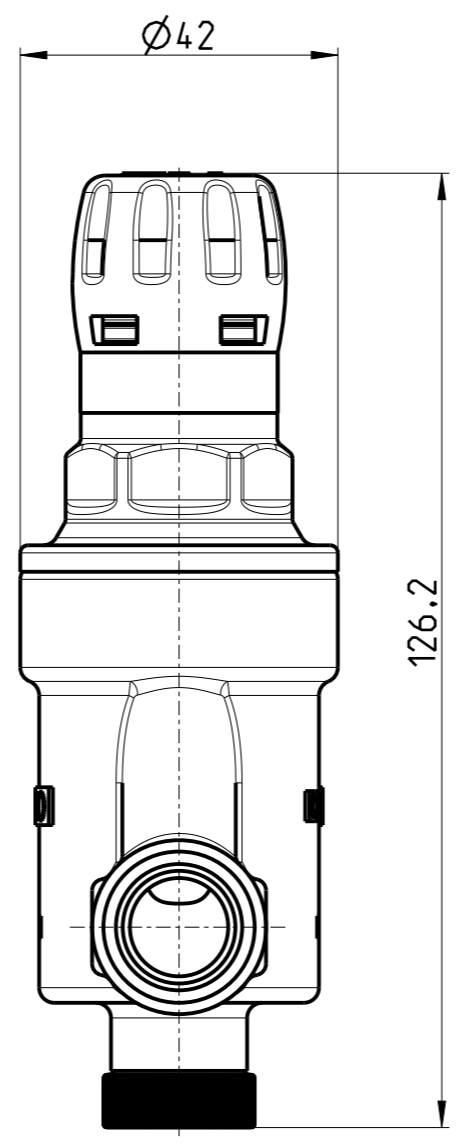
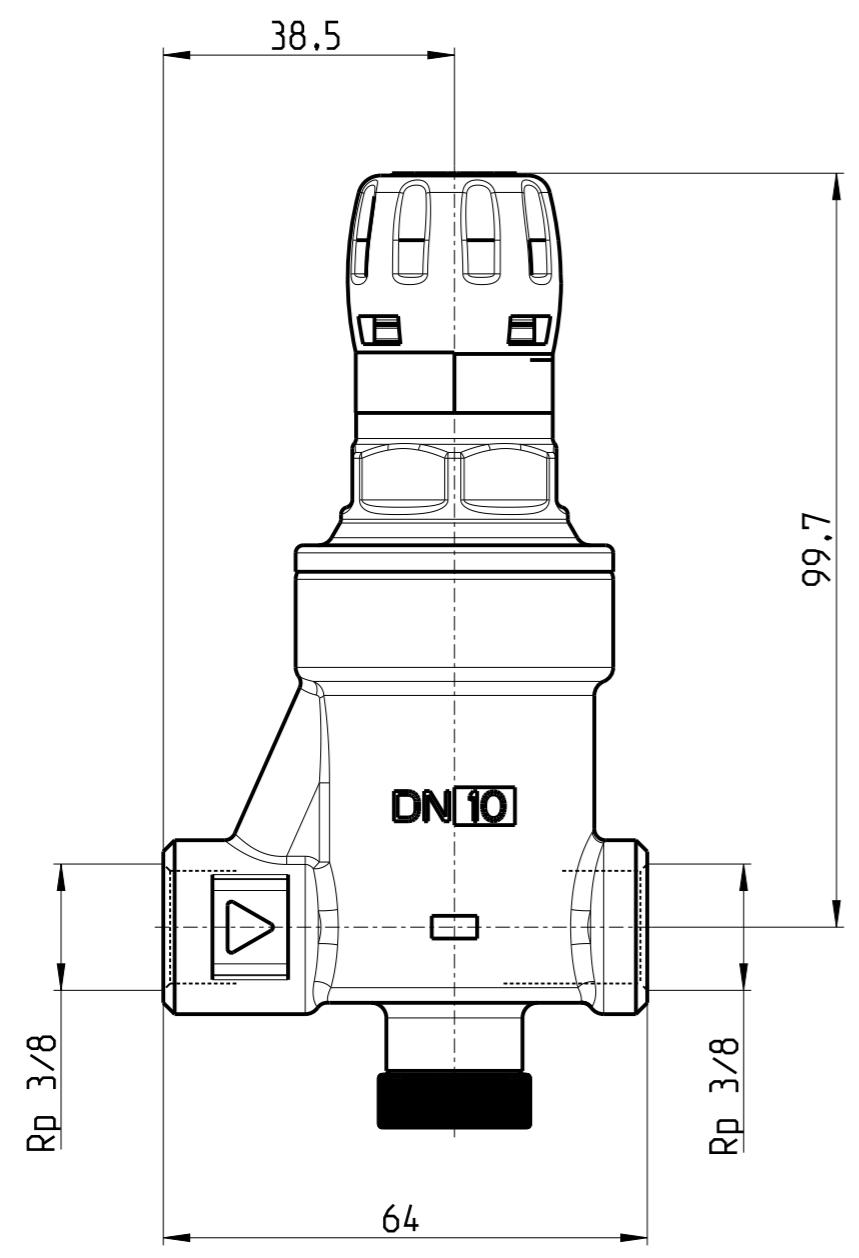


Zeichnungen bleiben unser ausschließliches Eigentum. Sie werden nur zu dem vereinbarten Zweck anvertraut. Kopien oder sonstige Vervielfältigungen
 einschließlich der Speicherung, Verarbeitung und Verbreitung unter Verwendung elektronischer Systeme dürfen nur zu dem vereinbarten Zweck
 angefertigt werden. Weder Originale noch Vervielfältigungen dürfen Dritten ausgehändigt oder in sonstiger Weise zugänglich gemacht werden.
 Maßanfertigung nach DIN 406 Teil 10 Abschnitt 2.9 © Hans Sasserath GmbH & Co. KG


Armaturen
 D-41352 Korschenbroich

DM EURO-plus DN10 Rp3/8
 -

IG
 0312_10_017



Bearb.:	Martinez	Datum:	21.10.21	Ausgegeben	0312_10_017
Gepr.:			PDM/KN 2024-06-17		