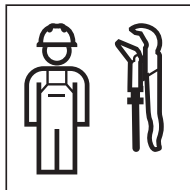


# MAINTENANCE MANUAL

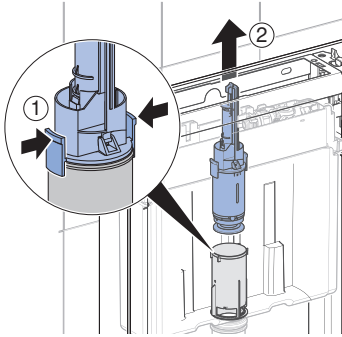
INSTANDHALTUNGSANLEITUNG  
MANUEL D'ENTRETIEN  
ISTRUZIONI PER LA MANUTENZIONE

**KNOW  
HOW  
INSTALLED**

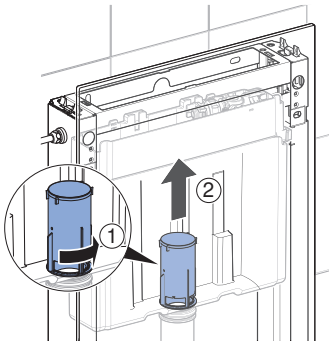




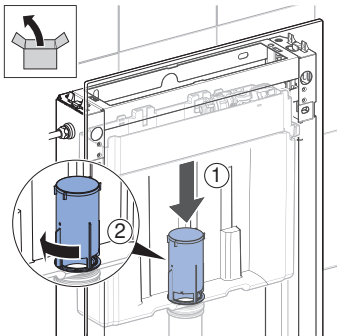
1



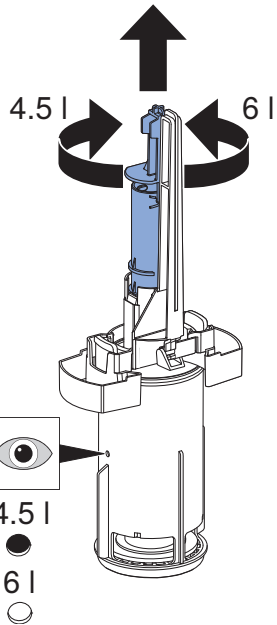
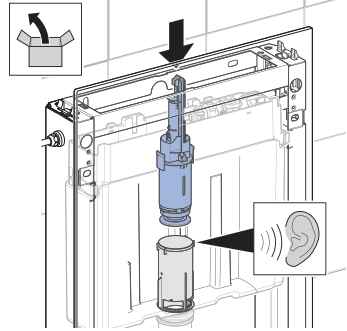
2



3



4



Geberit International AG  
Schachenstrasse 77, CH-8645 Jona  
documentation@geberit.com  
www.geberit.com

