



Sanpress-Anschlussverschraubung mit SC-Contur

- Pressanschluss, G-Gewinde
- flachdichtend

Ausstattung

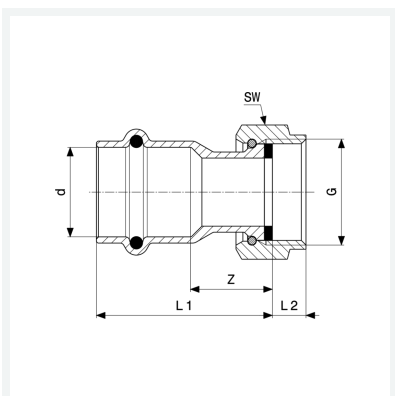
Dichtelement EPDM, Flachdichtung EPDM, Überwurfverschraubung, Mehrkant

Hinweis

Die Überwurfmutter besteht aus Messing.

Modell 2263

Artikel 341 961



Eigenschaften

| | | |
|----------------------|-----------------------------|-------|
| VdS-Zulassung | VdS | ✓ |
| Rohraußendurchmesser | d | 54 |
| Gewinde zylindrisch | G | 2½ |
| Z-Maß | Z | 17 mm |
| Länge 1 | L1 | 57 mm |
| Länge 2 | L2 | 16 mm |
| Schlüsselweite | SW | 88 mm |
| Gewicht | 694 g | |
| Volumen | 621,6 cm ³ | |
| Werkstoff | Rotguss oder Siliziumbronze | |