

**AXOR Universal Circular
Kosmetiktuchbox**

Oberfläche: **Brushed Gold Optic** Artikelnummer: **42873250**



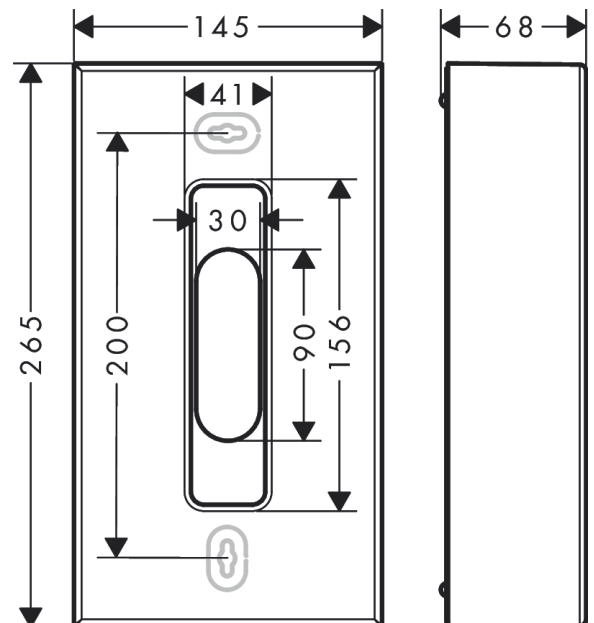
Merkmale

- Wandmontage
- Schraubbefestigung
- Material: Metall, Kunststoff
- mit Befestigungsmaterial
- verdeckte Befestigung
- Bohrabstand 200 mm
- Durchmesser Bohrloch: 6 mm

Produktabbildung



Maßzeichnung

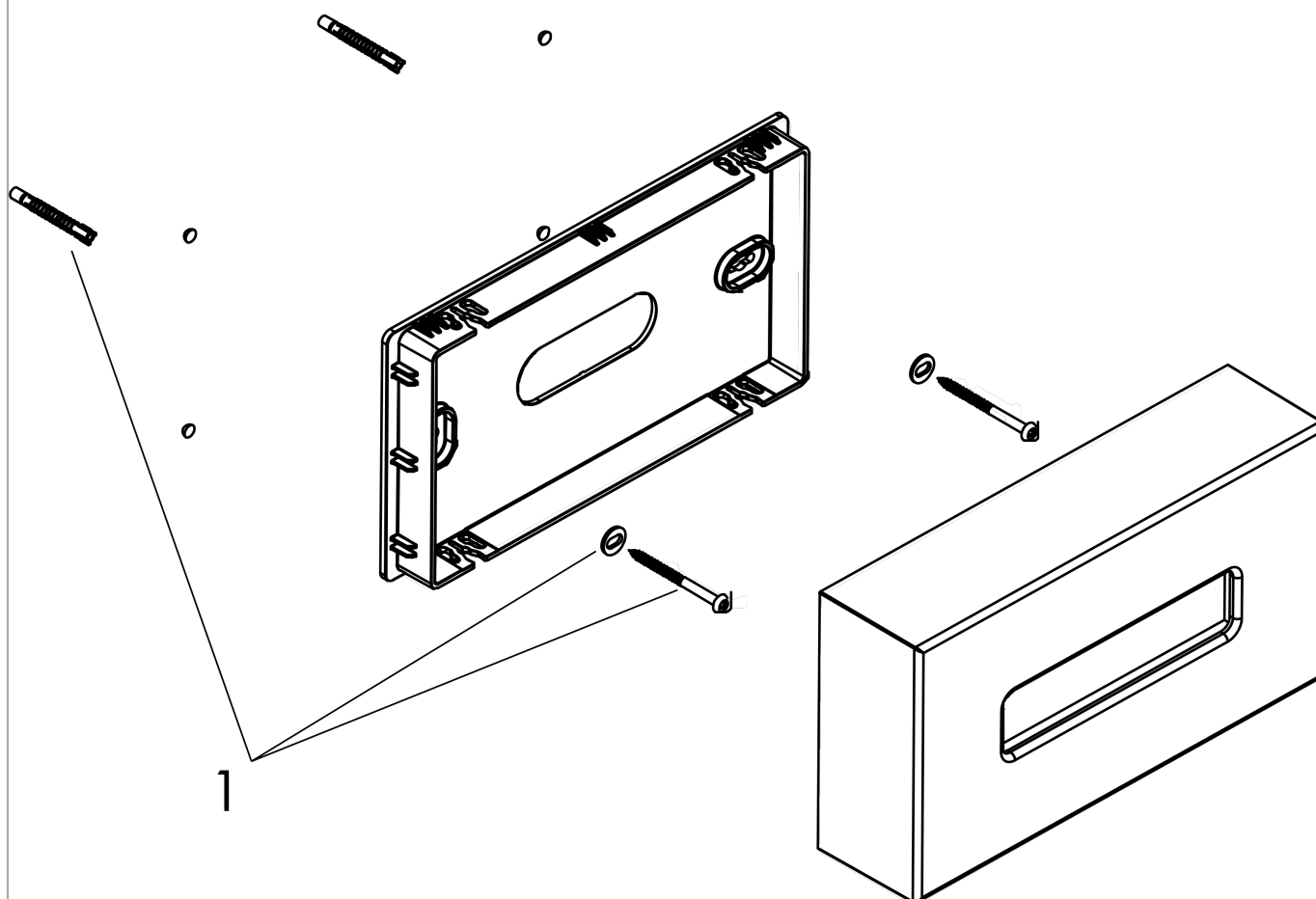


AXOR Universal Circular
Kosmetiktuchbox
Oberfläche: **Brushed Gold Optic** Artikelnummer: **42873250**



Explosionszeichnung

Baujahr: >12/21



AXOR Universal Circular
Kosmetiktuchbox
Oberfläche: **Brushed Gold Optic** Artikelnummer: **42873250**



Ersatzteilliste

Baujahr: >12/21

Pos.		Artikelnummer	PG	VE
1	Befestigungsteile	96179000	4	1