

## UP-Wandeinbaukasten -

---

35 206 970 90



- Anschluss IG 1/2"
- Rohbau-Schutzhaube
- Wasserschutz-Manschette

Dieses Produkt kann mit der xGrid Schiene kombiniert werden.

### Empfohlenes Zubehör

---



**xGRID Befestigungssatz für die  
Integration in den Trockenbau -**

12 340 970 90

### Benötigtes Zubehör

---



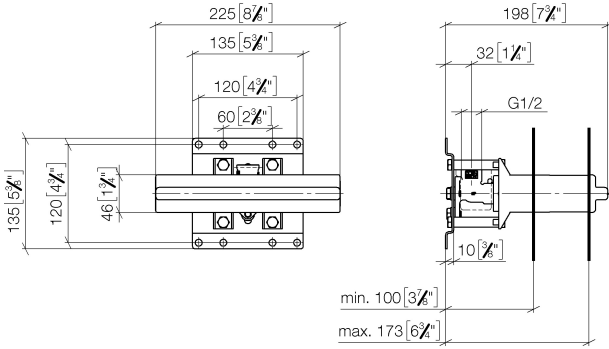
**xGRID Montageschiene 555 mm -** 12 360 970 90

**UP-Wandeinbaukasten -**

---

35 206 970 90

mm [inches]



**Codes & Standards**

---

DIN 4109

ISO 3822

Scottish Water  
Byelaws

UK Water Supply  
Regulations

**Ü-Zeichen**

**Zertifikate**

---

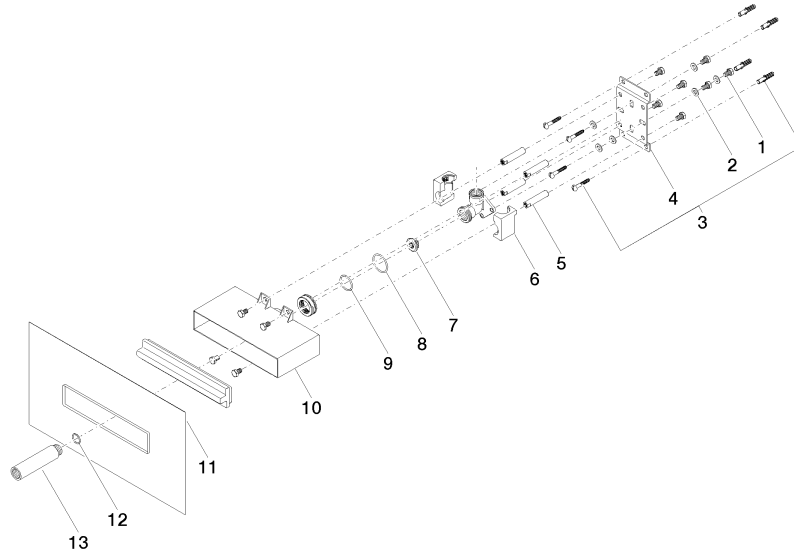
LGA\_19

WRAS\_2106

# UP-Wandeinbaukasten -

35 206 970 90

Produktversion ab 3/7/2023





## UP-Wandeinbaukasten -

---

35 206 970 90

### Ersatzteilstückliste

Produktversion ab 3/7/2023

Nr.	Artikelnummer	Benennung	Verbaumenge	Lieferzeit
	09 30 30 152 90	Befestigung Sechskantschraube mit Gewinde bis Kopf M8 x 12 mm -	28	2