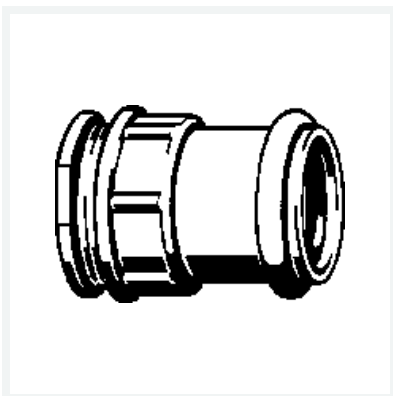




Kellermeister-Anschlussstück

- geeignet für Kellermeister-Kellerablauf Modell 4956, 4956.4
Modell 4997

Artikel 140 175



Eigenschaften

Durchmesser Nominal	DN	70
Gewicht	75 g	
Volumen	690,667 cm ³	