

## Talis M51

### Einhebel-Küchenmischer 220, 1jet

Oberfläche: **Edelstahl Finish** Artikelnummer: **72814800**



#### Beschreibung

##### Merkmale

- ComfortZone 220
- Schwenkbereich einstellbar in 3 Stufen auf 110°, 150° oder 360°
- Normalstrahl
- maximale Durchflussmenge bei 3 bar: 10 l/min
- Keramikmischsystem
- Temperaturbegrenzung einstellbar
- für Durchlauferhitzer geeignet
- P-IX 29605/IA

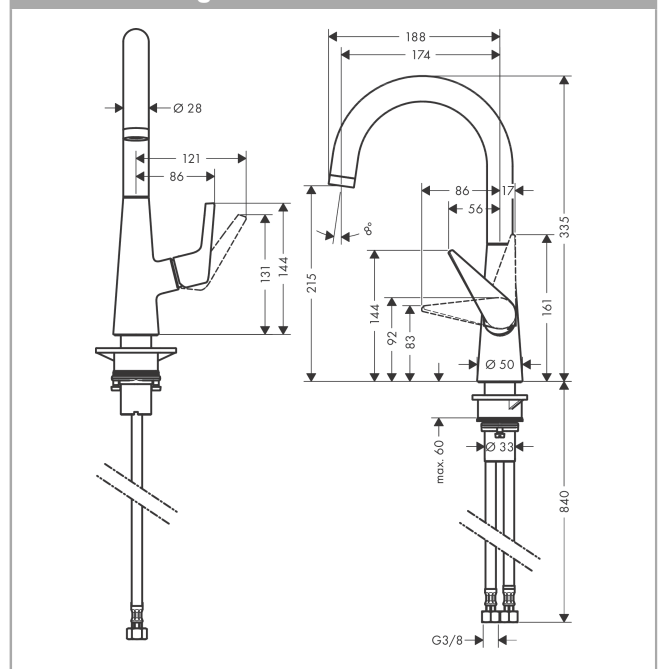
#### Technologie



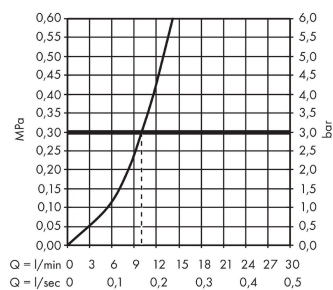
#### Produktabbildung



#### Maßzeichnung



#### Durchflussdiagramm

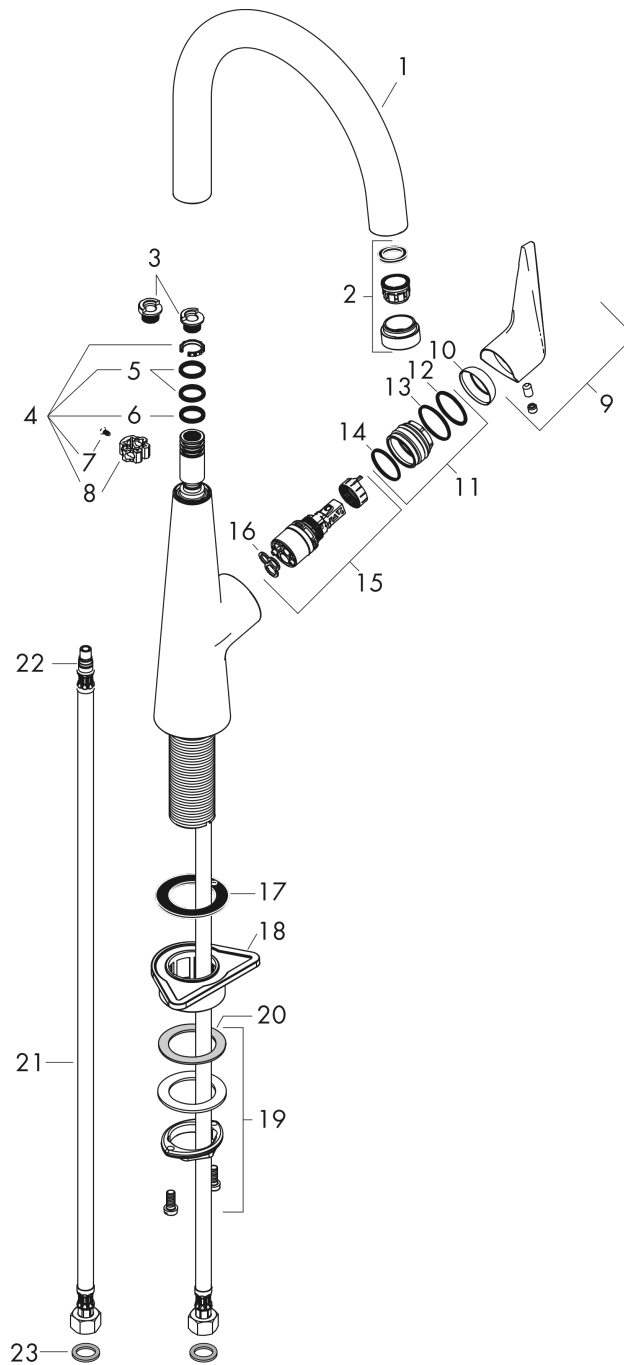


**Talis M51**  
**Einhebel-Küchenmischer 220, 1jet**  
 Oberfläche: **Edelstahl Finish** Artikelnummer: **72814800**



**Explosionszeichnung**

Baujahr: >04/17



**Talis M51**

**Einhebel-Küchenmischer 220, 1jet**

Oberfläche: **Edelstahl Finish** Artikelnummer: **72814800**



**Ersatzteilliste**

Baujahr: >04/17

Pos.	Beschreibung	Artikelnummer	PG	VE
1	Auslauf kpl.	93147800	18	1
2	Luftsprudler M24x1 (15 l/min)	97691000	10	1
3	Anschlagring Set (110° / 150°)	98486000	5	1
4	Dichtungsset	92646000	6	1
5	O-Ring 14x2,5	98189000	1	1
6	O-Ring 11x3	92481000	1	1
7	Schraube	97662000	3	1
8	Axialring	97558000	1	1
9	Griff	93148800	10	1
10	Kappe	95493800	8	1
11	Mutter	98864000	9	1
12	O-Ring 23x2	98398000	1	1
13	O-Ring 27x1,5	92527000	4	1
14	O-Ring 25x1,5	98146000	1	1
15	Kartusche kpl.	97685000	11	1
16	Dichtung	98865000	8	1
17	Dichtung	92582000	1	1
18	Befestigungsteil	97523000	2	1
19	Schaftbefestigung kpl. (Ø 34)	95049000	5	1
20	Gleitring	97548000	1	1
21	Anschlussschlauch 900 mm M8x0,75 G3/8	98758000	8	1
22	O-Ring 7x1,5	98422000	1	1
23	Dichtungsset	95581000	2	1