



## Temponox-Anschlussverschraubung mit SC-Contur

- Pressanschluss, G-Gewinde

### Ausstattung

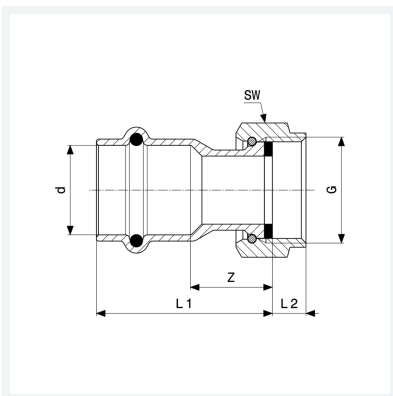
Flachdichtung EPDM, Dichtelement EPDM, Überwurfverschraubung, Mehrkant

### Hinweis

Werkstoffangaben beziehen sich auf wasserberührte Bauteile. Die Überwurfmutter besteht aus Messing vernickelt.

**Modell 1763**

**Artikel 811 297**



## Eigenschaften

Rohraußendurchmesser	d	15
Gewinde zylindrisch	G	¾
Z-Maß	Z	15 mm
Länge 1	L1	37 mm
Länge 2	L2	9 mm
Schlüsselweite	SW	30 mm
Gewicht	66,8 g	
Volumen	124,32 cm <sup>3</sup>	
Werkstoff	Stahl nichtrostend	