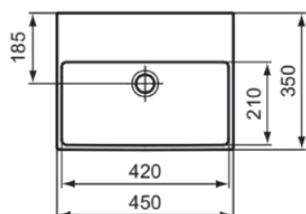
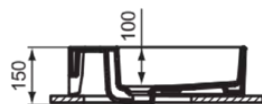
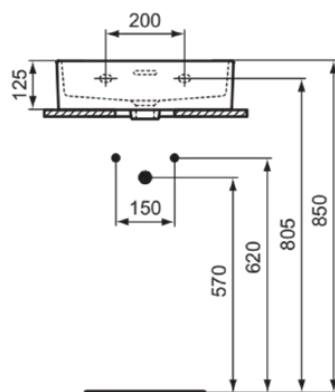


## EXTRA

## T391601

EXTRA | Handwaschbecken 450x350x150 mm in weiß glänzend, ohne Hahnloch, mit Überlauf | Platzsparender Waschtisch

### Bild & Zeichnung



### Allgemeine Informationen

Produktkategorie:	Waschtische
Produktart:	Handwaschbecken
Marke:	Ideal Standard
Kollektion:	EXTRA
Designer:	Palomba Serafini Associati
Colour:	01 - Weiß Glänzend
Oberflächenveredelung:	glänzend
Maximale Höhe (mm):	150
Maximale Breite (mm):	450
Ausladung (mm):	350
Nettogewicht (kg):	10.30
EAN Code:	8014140468226

### Features



Platzsparender Waschtisch

### Produktstandards & Zertifikate

Normen:	EN 14688
Declaration of Performance classification (DoP):	CL25

### Produktspezifikationen

Farbcode:	01
Farbbeschreibung:	weiß glänzend
Barrierefreies Produkt:	Nein
Mit Kettenöse:	Nein
Material:	Keramik
Materialspezifikation:	Feinfeurton
Anzahl von Hahnlöchern je Waschbecken:	0
Anzahl von Waschbecken:	1
Sichtbarer Überlauf:	Ja
PVD Technologie:	Nein
Ablagefläche:	Hinten
Oberflächenveredelung:	glänzend
Form des Überlaufs:	Geschlitzt
Mit Rückwand:	Nein
Mit Verschlussstopfen:	Nein
Mit Überlauf:	Ja
Mit Siphon:	Nein
Befestigungsmaterial im Lieferumfang enthalten:	Nein
Montageart:	wandhängend
Empfohlene Ausschnittschablone:	TT0299736

## Ihr Kontakt vor Ort:

### België • Belgique

Ideal Standard Produktions-GmbH  
Corporate Village - Frame 21 Building  
Da Vincilaan 2  
B-1935 Zaventem  
☎ +32 2 325 66 00  
✉ +32 2 325 66 01  
www.idealstandard.be

### България

Идеал Стандарт - Видима АД  
ул. "Марин Попов" 53  
гр. Севлиево, 5400  
☎ +359 885 938 880  
✉ office@idealstandard.com  
www.idealstandard.bg

### Česká republika

Ideal Standard s.r.o.  
Zemská 623  
41574 Teplice  
☎ +420 (0)-417-265 11  
✉ +420 (0)-417-265 15  
www.idealstandard.cz

### Hrvatska

Ideal Standard Hrvatska  
Lopatinečka ul. 8  
10000, Zagreb  
☎ +385 91 229 9304  
www.idealstandard.hr

### Danmark

Ideal Standard Skandinavia ApS  
Fynsvej 9  
5500 Middelfart (Denmark)  
☎ +45 75 84 10 10  
www.idealstandard.dk

### Deutschland

Ideal Standard GmbH  
Euskirchener Straße 80  
53121 Bonn  
☎ +49 (0)228 521-0  
✉ +49 (0)228 521-241  
✉ idealstandard.de@idealstandard.com  
www.idealstandard.de

### Éire

Ideal Standard Éire  
2nd Floor, Unit 3103 Lake Drive Citywest  
Business Campus Tallaght Dublin 24 YXW2  
☎ +353 1 4564525  
www.idealstandard.ie

### España

Ideal Standard Iberia S.L.U  
Riera Principal Nr. 8  
08328 Alella (Barcelona - España)  
☎ +34 93 561 80 00  
www.idealstandard.es

### Ελλάδα

Ideal Standard S. A. Γραφεία Αθηνών:  
Λ. Μεσογείων 265, 15451 Ν.  
Ψυχικό, Αθήνα  
☎ +2106790800  
www.idealstandard.gr

### France

Ideal Standard France - Siège social  
39Rue St. Sabin  
75011 Paris  
☎ +33 (0)1 49 38 81 34  
✉ sav.idealstandard@idealstandard.com  
(demandes techniques) /  
devis.chantier@idealstandard.com  
(demandes commerciales)  
www.idealstandard.fr

### Italia

Ideal Standard (Italia) Srl  
Via Giosuè Borsi 9  
20143 Milano, Italia  
☎ +39 (0)2 28881  
✉ info@idealstandard.it  
www.idealstandard.it

### Nederland

Ideal Standard Nederland BV  
Hambakenwetering 3  
5231 DD 's-Hertogenbosch  
☎ +31 (0)-77 355 08 08  
✉ +31 (0)-77 354 21 86  
www.idealstandard.nl

### Österreich

Ideal Standard GmbH  
Zweigniederlassung Österreich  
Erzherzog-Karl-Str. 131-135  
1220 Wien Österreich  
☎ +43 125 66 222-0  
✉ +43 125 66 222-625  
www.idealstandard.at

### Polska

Ideal Standard Polska  
Ul. Ostrowskiego 7  
53-238 Wrocław  
☎ +48 71 78 68 301  
www.idealstandard.po

### România

Ideal Standard Representative Office România  
Calea Victoriei 109, Etaj 1, Sector 1  
București, 010069  
☎ +40 746 050 408  
✉ officebucharest@idealstandard.com  
www.ideal-standard.ro

### Srbija

Ideal Standard - Vidima AD  
Drinčićeva br.19, I sprat, stan br.8  
11000 Beograd Srbija  
☎ +381 11 7138 058  
www.idealstandard.rs

### United Kingdom

Ideal Standard (UK) Ltd  
The Bathroom Works National Avenue  
Kingston Upon Hull  
HU5 4HS  
☎ +44 (0)-1482 346 461  
✉ +44 (0)-1482 445 886  
www.idealstandard.co.uk