



**Sanfix P-Übergangsstück  
mit SC-Contur**

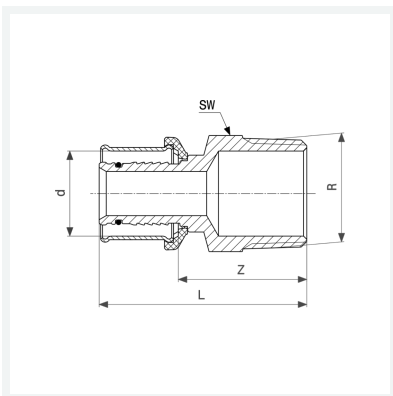
- Pressanschluss, R-Gewinde

**Ausstattung**

Mehrkant

**Modell 2111**

**Artikel 304 836**



## Eigenschaften

Rohraußendurchmesser	d	20
Außengewinde kegelig	R	¾
Z-Maß	Z	30 mm
Länge	L	51 mm
Schlüsselweite	SW	27 mm
Gewicht	86,93 g	
Volumen	82,88 cm <sup>3</sup>	
Werkstoff	Rotguss	