



## Sanpress Inox-Schiebemuffe mit SC-Contur

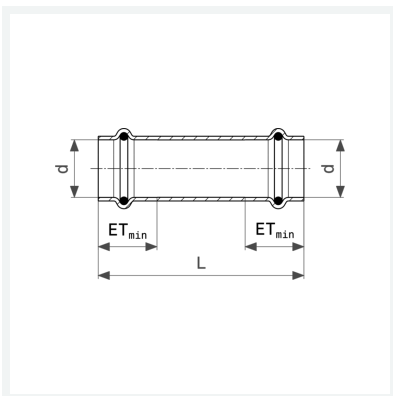
- Pressanschlüsse

### Ausstattung

Dichtelemente EPDM

**Modell 2315.5**

**Artikel 436 407**



## Eigenschaften

VdS-Zulassung	VdS	✓
Rohraußendurchmesser	d	28
Länge	L	96 mm
Einstecktiefe minimal	ET <sub>min</sub>	24 mm
Gewicht	110 g	
Volumen	207,2 cm <sup>3</sup>	
Werkstoff	Stahl nichtrostend	