





**CL.1 Wannenauslauf ohne Umstellung für Standmontage - Dark Platinum  
gebürstet**

CL.1

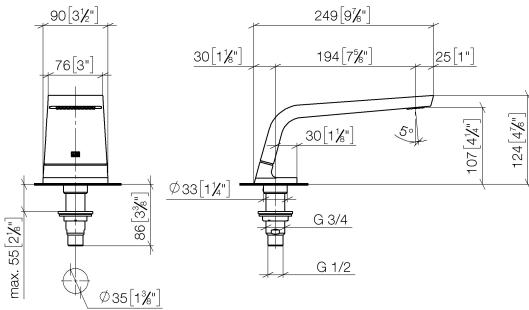
13 612 705



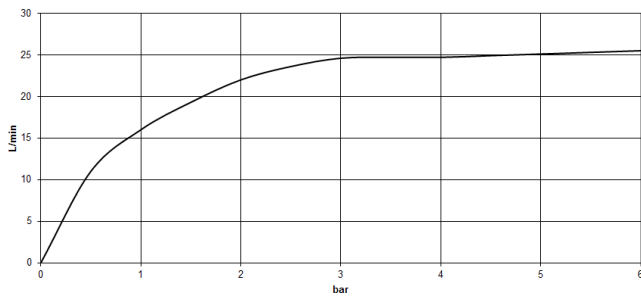
- Ausladung 200 mm
- rechteckiges Strahlbild mit 55 Einzelstrahlen
- Armaturenhöhe 125 mm
- Höhe bis Luftsprudler 108 mm
- Bohrungsdurchmesser 35 mm
- Anschluss 1/2"
- Durchfluss max. 24,6 l/min bei 3 bar Fließdruck

	Dark Platinum gebürstet	13 612 705-99
	Chrom	13 612 705-00
	Platin gebürstet	13 612 705-06
	Dark Chrome	13 612 705-19
	Champagne gebürstet (22kt Gold)	13 612 705-46
	Champagne (22kt Gold)	13 612 705-47

13 612 705  
mm [inches]



**Durchflussdiagramm**



**Codes & Standards**

ASME A112.18.1

cUPC

DIN 4109

ISO 3822

Scottish Water  
Byelaws

UK Water Supply  
Regulations

Ü-Zeichen



CL.1 Wannenauslauf ohne Umstellung für Standmontage - Dark Platinum  
gebürstet

---

CL.1

13 612 705  
Zertifikate

---

LGA\_28

IAPMO\_4976

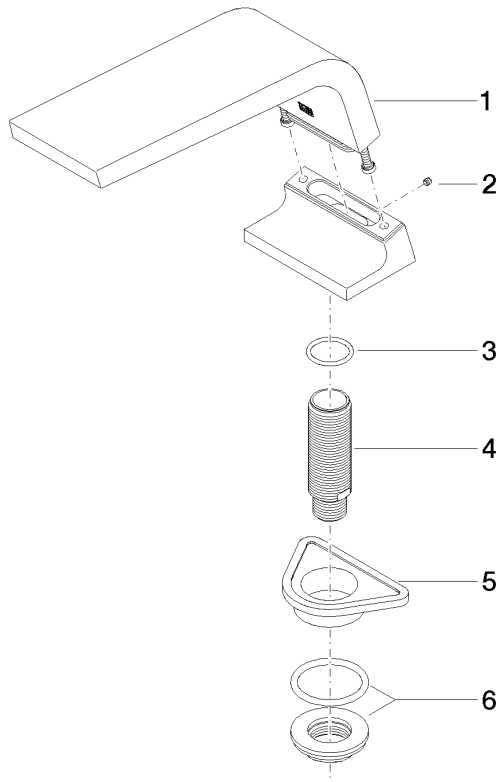
WRAS\_1512

13 612 705

**Produktversion von 3/9/2015 bis 5/27/2021**

**Produktversion ab 5/27/2021**

Ersatzteile für die  
anderen  
Oberflächenvarianten  
finden Sie hier:  
Chrom





CL.1 Wannenauslauf ohne Umstellung für Standmontage - Dark Platinum  
gebürstet

CL.1

13 612 705

**Ersatzteilstückliste**

**Produktversion von 3/9/2015 bis 5/27/2021**

**Produktversion ab 5/27/2021**

Nr.	Artikelnummer	Benennung	Verbaumenge	Lieferzeit
	90 11 70 007 00-99	Auslauf 88 x 123 x 247 mm - Dark Platinum gebürstet	6	-

Ersatzteil nicht mehr bestellbar, bitte bestellen Sie den Nachfolgeartikel