

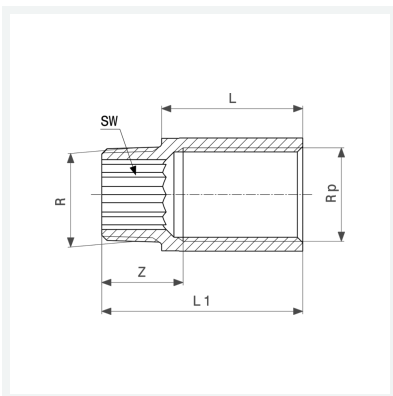


Verlängerung
- R-Gewinde, Rp-Gewinde

Ausstattung
Innenvielkant

Modell 3525

Artikel 355 043



Eigenschaften

| | | |
|--------------------------|-----------------------------|-------|
| Außengewinde kegelig | R | ¾ |
| Innengewinde zylindrisch | Rp | ¾ |
| Länge | L | 30 |
| Z-Maß | Z | 23 mm |
| Länge 1 | L1 | 47 mm |
| Schlüsselweite | SW | 17 mm |
| Gewicht | 120,4 g | |
| Volumen | 82,88 cm ³ | |
| Werkstoff | Rotguss oder Siliziumbronze | |