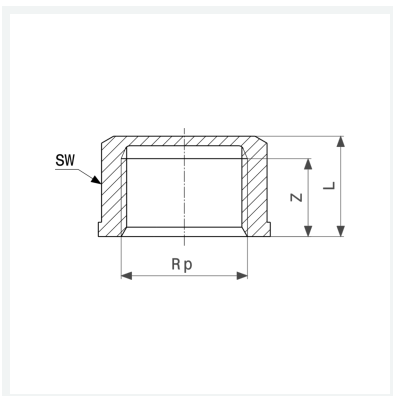




Kappe
- Rp-Gewinde
Ausstattung
Mehrkant
Modell 3301

Artikel 268 343



Eigenschaften

Innengewinde zylindrisch	Rp	2
Z-Maß	Z	26 mm
Länge	L	34 mm
Schlüsselweite	SW	65 mm
Gewicht	365 g	
Volumen	355,2 cm ³	
Werkstoff	Rotguss oder Siliziumbronze	