



Advantix-Bodenablauf

Brandschutz R120

Grundkörper

- für Einbau in Decke mit Feuerwiderstandsklasse F30–F120 mit Dicke von mind. 150 mm
- Systemmaß 145
- ohne: Aufsatz

Ausstattung

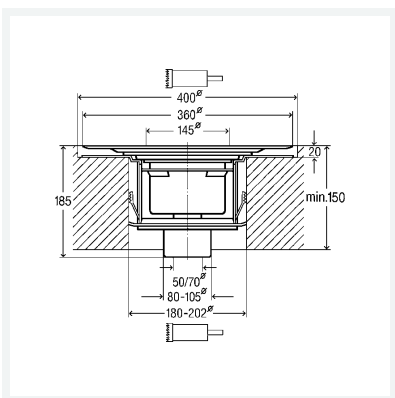
Abdichtungsflansch, Geruchverschluss herausnehmbar, Stopfen

güteüberwacht nach DIN EN 1253

mit allgemeiner Bauartgenehmigung (aBG) Z-19.53-2535

Modell 4951.20

Artikel 491 659



Eigenschaften

Durchmesser Nominal	DN	50
Ablaufleistung 10 mm (nach DIN EN 1253)	AL 10	0,65 l/s
Ablaufleistung 20 mm (nach DIN EN 1253)	AL 20	1,5 l/s
Ablauf senkrecht	As	✓
Gewicht	1505 g	
Volumen	28162,75 cm ³	