



Prestabo XL-Übergangsstück mit SC-Contur

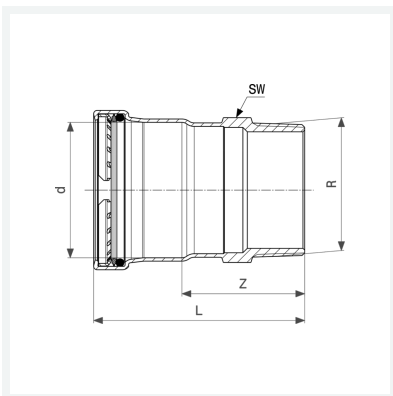
- Pressanschluss, R-Gewinde

Ausstattung

Dichtelement EPDM, Schneidring, Trennring, Mehrkant

Modell 1111XL

Artikel 629 991



Eigenschaften

VdS-Zulassung	VdS	✓
Rohraußendurchmesser	d	108,0
Außengewinde kegelig	R	4
Z-Maß	Z	74 mm
Länge	L	134 mm
Schlüsselweite	SW	114 mm
Gewicht	1592 g	
Volumen	3108 cm ³	
Werkstoff	Stahl unlegiert, verzinkt	