

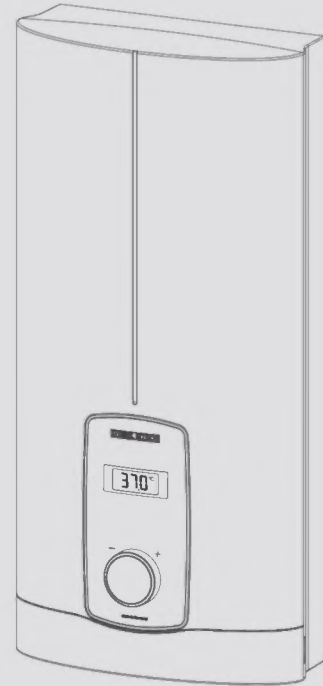
**BEDIENUNG UND INSTALLATION
OPERATION AND INSTALLATION
UTILISATION ET INSTALLATION
BEDIENING EN INSTALLATIE
OBSLUHA A INSTALACE**

الاستعمال والتركيب

Elektronisch geregelter Komfort-Durchlauferhitzer | Electronically controlled
comfort instantaneous water heater | Chauffe-eau instantané confort à régulation
électronique | Elektronisch gegerelde comfort-doorstomer | Elektronicky
regulovaný komfortní průtokový ohříváč |

سخان الماء الفوري المريح الذي يتم ضبطه إلكترونياً

- » DHB-E 11/13 LCD
- » DHB-E 18 LCD 25A
- » DHB-E 18/21/24 LCD
- » DHB-E 27 LCD



STIEBEL ELTRON

BESONDERE HINWEISE

BEDIENUNG

1. Allgemeine Hinweise	4
1.1 Sicherheitshinweise	4
1.2 Andere Markierungen in dieser Dokumentation	4
1.3 Maßeinheiten	4
2. Sicherheit	4
2.1 Bestimmungsgemäße Verwendung	4
2.2 Allgemeine Sicherheitshinweise	5
2.3 Prüfzeichen	5
2.4 EU-Konformitätserklärung	5
3. Gerätebeschreibung	5
4. Einstellungen und Anzeigen	6
4.1 Soll-Temperatur einstellen	6
4.2 Einstellungsempfehlungen	6
5. Reinigung, Pflege und Wartung	7
6. Problembehebung	7
7. Produktregistrierung	7

INSTALLATION

8. Sicherheit	8
8.1 Allgemeine Sicherheitshinweise	8
8.2 Duschbetrieb	8
8.3 Vorschriften, Normen und Bestimmungen	8
9. Gerätebeschreibung	8
9.1 Lieferumfang	8
9.2 Zubehör	8
10. Vorbereitungen	9
10.1 Montageort	9
10.2 Mindestabstände	9
10.3 Wasserinstallation	9
11. Montage	10
11.1 Standardmontage	10
12. Inbetriebnahme	13
12.1 Vorbereitungen	13
12.2 Erstinbetriebnahme	13
12.3 Wiederinbetriebnahme	14
13. Außerbetriebnahme	14
14. Montage-Alternativen	14
14.1 Elektroanschluss Unterputz oben	14
14.2 Elektroanschluss Unterputz unten bei kurzem Netzanschlusskabel	15
14.3 Elektroanschluss Aufputz	15
14.4 Anschluss eines Lastabwurfrelais	15
14.5 Wasserinstallation Aufputz	15
14.6 Wasserinstallation Aufputz mit Lötanschluss / Press- Fitting	16
14.7 Montage der Gerätekappe bei Wasserinstallation Aufputz	16
14.8 Montage Rückwand-Unterteil bei Aufputz- Schraubanschluss	16
14.9 Wandaufhängung bei Geräteausaustausch	16
14.10 Installation bei Fliesenversatz	17
14.11 Gedrehte Gerätekappe	17

14.12 Waagerechte Montage des Gerätes	17
14.13 Betrieb mit vorgewärmtem Wasser	18
15. Service-Informationen	18
16. Störungsbehebung	18
17. Wartung	19
18. Technische Daten	19
18.1 Maße und Anschlüsse	19
18.2 Elektroschaltplan	20
18.3 Warmwasser-Leistung	20
18.4 Einsatzbereiche / Umrechnungstabelle	21
18.5 Druckverluste	21
18.6 Störfallbedingungen	21
18.7 Angaben zum Energieverbrauch	21
18.8 Datentabelle	22

KUNDENDIENST UND GARANTIE

UMWELT UND RECYCLING

SOFTWARE URHEBERRECHT



Produkt registrieren

Schnelle Hilfe im Servicefall



Schritt für Schritt Anleitung

Video zur Installation des
Gerätes



BESONDERE HINWEISE

- Das Gerät kann von Kindern ab 3 Jahren sowie von Personen mit verringerten physischen, sensorischen oder mentalen Fähigkeiten oder Mangel an Erfahrung und Wissen benutzt werden, wenn sie beaufsichtigt werden oder bezüglich des sicheren Gebrauchs des Gerätes unterwiesen wurden und die daraus resultierenden Gefahren verstanden haben. Kinder dürfen nicht mit dem Gerät spielen. Reinigung und Benutzer-Wartung dürfen nicht von Kindern ohne Beaufsichtigung durchgeführt werden.
- Die Armatur kann während des Betriebs eine Temperatur bis zu 70 °C annehmen. Bei Auslauftemperaturen größer 43 °C besteht Verbrühungsgefahr.
- Das Gerät ist für die Versorgung einer Dusche (Duschbetrieb) geeignet. Wenn das Gerät auch oder ausschließlich für den Duschbetrieb genutzt wird, muss der Fachhandwerker den Temperatureinstellbereich über den internen Verbrühschutz im Gerät auf 55 °C oder geringer einstellen. Bei Nutzung von vorgewärmtem Wasser ist sicherzustellen, dass eine Zulauftemperatur von 55 °C nicht überschritten wird.
- Das Gerät muss über eine Trennstrecke von mindestens 3 mm allpolig vom Netzanschluss getrennt werden können.
- Die angegebene Spannung muss mit der Spannungsversorgung übereinstimmen.
- Das Gerät muss an den Schutzleiter angeschlossen werden.
- Das Gerät muss dauerhaft an eine feste Verdrahtung angeschlossen werden.
- Befestigen Sie das Gerät wie in Kapitel „Installation / Montage“ beschrieben.
- Beachten Sie den maximal zulässigen Druck (siehe Kapitel „Installation / Technische Daten / Datentabelle“).
- Der spezifische Wasserwiderstand des Wasserversorgungsnetzes darf nicht unterschritten werden (siehe Kapitel „Installation / Technische Daten / Datentabelle“).
- Entleeren Sie das Gerät wie in Kapitel „Installation / Wartung / Gerät entleeren“ beschrieben.

BEDIENUNG

1. Allgemeine Hinweise

Die Kapitel „Besondere Hinweise“ und „Bedienung“ richten sich an den Gerätebenutzer und den Fachhandwerker.

Das Kapitel „Installation“ richtet sich an den Fachhandwerker.



Hinweis

Lesen Sie diese Anleitung vor dem Gebrauch sorgfältig durch und bewahren Sie sie auf. Geben Sie die Anleitung ggf. an einen nachfolgenden Benutzer weiter.

1.1 Sicherheitshinweise

1.1.1 Aufbau von Sicherheitshinweisen






SIGNALWORT Art der Gefahr

Hier stehen mögliche Folgen bei Nichtbeachtung des Sicherheitshinweises.

► Hier stehen Maßnahmen zur Abwehr der Gefahr.

1.1.2 Symbole, Art der Gefahr

Symbol	Art der Gefahr
	Verletzung
	Stromschlag
	Verbrennung (Verbrennung, Verbrühung)

1.1.3 Signalworte

SIGNALWORT	Bedeutung
GEFAHR	Hinweise, deren Nichtbeachtung schwere Verletzungen oder Tod zur Folge haben.
WARNUNG	Hinweise, deren Nichtbeachtung schwere Verletzungen oder Tod zur Folge haben kann.
VORSICHT	Hinweise, deren Nichtbeachtung zu mittelschweren oder leichten Verletzungen führen kann.

1.2 Andere Markierungen in dieser Dokumentation



Hinweis

Allgemeine Hinweise werden mit dem nebenstehenden Symbol gekennzeichnet.

► Lesen Sie die Hinweistexte sorgfältig durch.

Symbol	Bedeutung
	Sachschaden (Geräte-, Folge-, Umweltschaden)
	Geräteentsorgung

► Dieses Symbol zeigt Ihnen, dass Sie etwas tun müssen. Die erforderlichen Handlungen werden Schritt für Schritt beschrieben.

1.3 Maßeinheiten



Hinweis

Wenn nicht anders angegeben, sind alle Maße in Millimeter.

2. Sicherheit

2.1 Bestimmungsgemäße Verwendung

Das Gerät dient zur Erwärmung von Trinkwasser oder zur Nacherwärmung von vorgewärmtem Wasser. Das Gerät kann eine oder mehrere Entnahmestellen versorgen.

Wenn die maximale Zulauftemperatur für Nacherwärmung überschritten wird, erfolgt keine Nacherwärmung.

Das Gerät ist für den Einsatz im häuslichen Umfeld vorgesehen. Es kann von nicht eingewiesenen Personen sicher bedient werden. In nicht häuslicher Umgebung, z. B. im Kleingewerbe, kann das Gerät ebenfalls verwendet werden, sofern die Benutzung in gleicher Weise erfolgt.

Eine andere oder darüber hinausgehende Benutzung gilt als nicht bestimmungsgemäß. Zum bestimmungsgemäßen Gebrauch gehört auch das Beachten dieser Anleitung sowie der Anleitungen für eingesetztes Zubehör.

2.2 Allgemeine Sicherheitshinweise



VORSICHT Verbrennung
Die Armatur kann während des Betriebs eine Temperatur bis zu 70 °C annehmen.
Bei Auslauftemperaturen größer 43 °C besteht Verbrühungsgefahr.



VORSICHT Verbrennung
Falls Kinder oder Personen mit eingeschränkten körperlichen, sensorischen oder geistigen Fähigkeiten das Gerät benutzen, ist eine dauerhafte und unveränderbare Temperaturbegrenzung erforderlich. Lassen Sie den internen Verbrühschutz vom Fachhandwerker einstellen.



VORSICHT Verbrennung
Bei Betrieb mit vorgewärmtem Wasser, z. B. beim Einsatz einer Solaranlage, beachten Sie folgende Hinweise:

- Die Warmwasser-Temperatur kann die eingestellte Soll-Temperatur bzw. eine eingestellte Temperaturbegrenzung überschreiten.
- Der dynamische Verbrühschutz zwischen dem Gerät und einer Funk-Fernbedienung ist ggf. nicht wirksam.

► In diesen Fällen begrenzen Sie die Temperatur mit einer vorgeschalteten Zentral-Thermostat-Armatur.



WARNUNG Verletzung
Das Gerät kann von Kindern ab 3 Jahren sowie von Personen mit verringerten physischen, sensorischen oder mentalen Fähigkeiten oder Mangel an Erfahrung und Wissen benutzt werden, wenn sie beaufsichtigt werden oder bezüglich des sicheren Gebrauchs des Gerätes unterwiesen wurden und die daraus resultierenden Gefahren verstanden haben. Kinder dürfen nicht mit dem Gerät spielen. Reinigung und Benutzer-Wartung dürfen nicht von Kindern ohne Beaufsichtigung durchgeführt werden.



Sachschaden
Das Gerät und die Armatur sind vom Nutzer vor Frost zu schützen.

2.3 Prüfzeichen

Siehe Typenschild am Gerät.

Landesspezifische Zulassungen und Zeugnisse: Deutschland

Für das Gerät ist aufgrund der Landesbauordnungen ein allgemeines bauaufsichtliches Prüfzeugnis zum Nachweis der Verwendbarkeit hinsichtlich des Geräuschverhaltens erteilt.



2.4 EU-Konformitätserklärung



Hinweis
DHB-E LCD: Hiermit erklärt STIEBEL ELTRON, dass der Funkanlagentyp der Richtlinie 2014/53/EU entspricht. Der vollständige Text der EU-Konformitätserklärung ist unter der folgenden Internetadresse verfügbar:
www.stiebel-eltron.de/downloads

3. Gerätebeschreibung

Sobald Sie das Warmwasserventil an der Armatur öffnen, schaltet sich das Gerät automatisch ein. Wenn Sie die Armatur schließen, schaltet sich das Gerät automatisch wieder aus.

Das Gerät erwärmt das Wasser, während es durch das Gerät strömt. Die Soll-Temperatur ist einstellbar. Ab einer bestimmten Durchflussmenge schaltet die Regelung in Abhängigkeit von der eingestellten Temperatur und der Kaltwasser-Temperatur die benötigte Heizleistung ein.

Der elektronisch geregelte Durchlauferhitzer mit automatischer Leistungsanpassung hält die Auslauftemperatur konstant. Das geschieht unabhängig von der Zulauf-Temperatur bis zur maximalen Leistung des Gerätes.

Wenn das Gerät mit vorgewärmtem Wasser betrieben wird und die Zulauf-Temperatur die eingestellte Temperatur überschreitet, wird das Wasser nicht weiter erwärmt.

Heizsystem

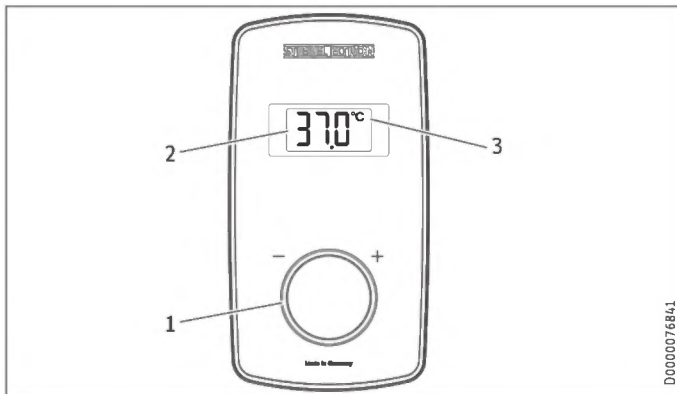
Das Blankdraht-Heizsystem ist mit einem druckfesten Kunststoffmantel umschlossen. Das Heizsystem mit Edelstahl-Heizwendel ist für kalkarme und kalkhaltige Wässer geeignet, es ist gegen Verkalkung weitgehend unempfindlich. Das Heizsystem sorgt für eine schnelle und effiziente Warmwasser-Versorgung.

Hinweis

Das Gerät ist mit einer Lufterkennung ausgestattet, die eine Beschädigung des Heizsystems weitgehend verhindert. Gelangt während des Betriebes Luft in das Gerät, schaltet das Gerät die Heizleistung für eine Minute aus und schützt somit das Heizsystem.

4. Einstellungen und Anzeigen

4.1 Soll-Temperatur einstellen



- 1 Temperatur-Einstellknopf für Soll-Temperatureinstellung (ohne Anschlag): OFF, 20 - 60 °C
- 2 Display
- 3 Temperatureinheit [°C / °F]

Temperatureinstellungen in Schritten

Temperaturbereich	Schritt	Temperaturbereich	Schritt
20 °C ... 60 °C	1 °C	68 °F ... 140 °F	1 °F

Temperaturanzeige wählen

Als Einheit für die Temperaturanzeige können Sie bei Bedarf °C oder °F wählen.

- ▶ Drehen Sie den Temperatur-Einstellknopf über die OFF-Anzeige hinaus 5 volle Umdrehungen links herum, bis Sie sich im Auswahlmodus für die Temperatureinheit befinden. Wählen Sie dann mit dem Temperatur-Einstellknopf die Temperatureinheit aus. Nach 30s wird der Auswahlmodus automatisch verlassen und die gewählte Temperatureinheit wird beibehalten.

Hinweis

Wird bei voll geöffnetem Zapfventil und maximaler Temperatureinstellung keine ausreichende Auslauftemperatur erreicht, fließt mehr Wasser durch das Gerät, als das Heizsystem erwärmen kann (Gerät arbeitet mit maximaler Leistung).

- ▶ Reduzieren Sie die Wassermenge so lange, bis die Wunschtemperatur erreicht wird.

4.2 Einstellungsempfehlungen

Ihr Durchlauferhitzer sorgt für max. Genauigkeit und max. Komfort der Warmwasserdarbietung. Sollten Sie das Gerät trotzdem mit einer Thermostat-Armatur betreiben, empfehlen wir:

- ▶ Stellen Sie die Soll-Temperatur am Gerät größer 50 °C ein. Die gewünschte Soll-Temperatur stellen Sie dann an der Thermostat-Armatur ein.

Energie sparen

Die wenigste Energie benötigen Sie bei folgenden, von uns empfohlenen Einstellungen:

- 38 °C für Handwaschbecken, Dusche, Wanne
- 55 °C für Küchenspüle

Temperaturbegrenzung mittels internem Verbrühschutz (Fachhandwerker)

Auf Wunsch kann der Fachhandwerker eine dauerhafte Temperaturbegrenzung einstellen, z. B. in Kindergärten, Krankenhäusern usw.

Bei Versorgung einer Dusche muss der Fachhandwerker den Temperatureinstellbereich im Gerät auf 55 °C oder geringer begrenzen.

Durch die Begrenzung wird verhindert, dass Wasser mit Temperaturen aus dem Gerät fließt, bei denen es zu Verbrühungen kommen kann.

Einstellungsempfehlung bei Betrieb mit einer Thermostat-Armatur und vorgewärmtem Wasser

- ▶ Stellen Sie die Temperatur am Gerät auf maximale Temperatur ein.

Nach Unterbrechung der Wasserversorgung

Sachschaden

Damit das Blankdraht-Heizsystem nach Unterbrechung der Wasserversorgung nicht zerstört wird, muss das Gerät mit folgenden Schritten wieder in Betrieb genommen werden.

- ▶ Schalten Sie das Gerät spannungsfrei, indem Sie die Sicherungen ausschalten.
- ▶ Öffnen Sie die Armatur eine Minute lang, bis das Gerät und die vorgeschaltete Kaltwasser-Zuleitung luftfrei sind.
- ▶ Schalten Sie die Spannungsversorgung wieder ein.

5. Reinigung, Pflege und Wartung

- ▶ Verwenden Sie keine scheuernden oder anlösenden Reinigungsmittel. Zur Pflege und Reinigung des Gerätes genügt ein feuchtes Tuch.
- ▶ Kontrollieren Sie regelmäßig die Armaturen. Kalk an den Armaturausläufen können Sie mit handelsüblichen Entkalkungsmitteln entfernen.

6. Problembehebung

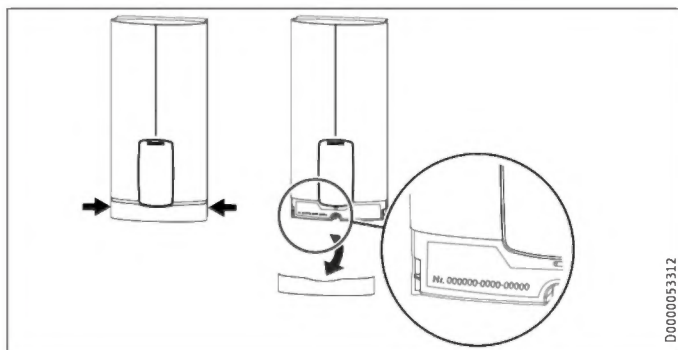
Problem	Ursache	Behebung
Das Gerät schaltet trotz voll geöffnetem Warmwasser-Ventil nicht ein.	Es liegt keine Spannung an.	Prüfen Sie die Sicherungen in der Hausinstallation.
	Der Strahlregler in der Armatur oder der Duschkopf ist verkalkt oder verschmutzt.	Reinigen und / oder entkalken Sie den Strahlregler oder den Duschkopf.
	Die Wasserversorgung ist unterbrochen.	Entlüften Sie das Gerät und die Kaltwasser-Zuleitung.
Während warmes Wasser entnommen wird, fließt kurzzeitig kaltes Wasser.	Die Lufterkennung erkennt Luft im Wasser. Sie schaltet die Heizleistung kurzzeitig ab.	Das Gerät geht nach 1 Minute selbstständig wieder in Betrieb.
Die Wunschtemperatur lässt sich nicht einstellen.	Der interne Verbrühenschutz ist aktiviert.	Den internen Verbrühenschutz kann nur der Fachhandwerker verändern.



Hinweis

Die Anzeigen in der Bedieneinheit und die gewählten Einstellungen bleiben nach einem Ausfall der Spannungsversorgung erhalten.

Wenn Sie die Ursache nicht beheben können, rufen Sie den Fachhandwerker. Zur besseren und schnelleren Hilfe teilen Sie ihm die Nummer vom Typenschild mit (000000-0000-000000).



7. Produktregistrierung

Registrieren Sie Ihr Produkt und profitieren Sie.

SCHNELLE HILFE

- › Ihre vollständigen Daten ermöglichen uns eine schnelle Hilfe im Garantiefall. Unser Kundendienst kümmert sich um Ihre Anlage und sorgt für eine reibungslose Abwicklung.



www.stiebel-eltron.com/registration

INSTALLATION



Schritt für Schritt Anleitung
Vorbereitung der Installation



8. Sicherheit

Die Installation, Inbetriebnahme sowie Wartung und Reparatur des Gerätes darf nur von einem Fachhandwerker durchgeführt werden.

8.1 Allgemeine Sicherheitshinweise

Wir gewährleisten eine einwandfreie Funktion und Betriebssicherheit nur, wenn das für das Gerät bestimmte Original-Zubehör und die originalen Ersatzteile verwendet werden.



Sachschaden

Beachten Sie die maximale Zulufttemperatur. Bei höheren Temperaturen kann das Gerät beschädigt werden. Mit dem Einbau einer Zentral-Thermostat-Armatur können Sie die maximale Zulufttemperatur begrenzen.



WARNUNG Stromschlag

Dieses Gerät enthält Kondensatoren, die sich nach der Trennung vom Stromnetz entladen. Die Kondensator-Entladespannung kann ggf. kurzzeitig > 60 V DC betragen.

8.2 Duschbetrieb



VORSICHT Verbrennung

▶ Stellen Sie bei Versorgung einer Dusche den internen Verbrühschutz auf 55 °C oder geringer ein, siehe Kapitel „Inbetriebnahme / Vorbereitungen“.



VORSICHT Verbrennung

Bei Betrieb mit vorgewärmtem Wasser, z. B. beim Einsatz einer Solaranlage, beachten Sie folgende Hinweise:

- Die Warmwasser-Temperatur kann die eingestellte Soll-Temperatur bzw. eine eingestellte Temperaturbegrenzung überschreiten.
 - Der dynamische Verbrühschutz zwischen dem Gerät und einer Funk-Fernbedienung ist ggf. nicht wirksam.
- ▶ In diesen Fällen begrenzen Sie die Temperatur mit einer vorgeschalteten Zentral-Thermostat-Armatur .

8.3 Vorschriften, Normen und Bestimmungen



Hinweis

Beachten Sie alle nationalen und regionalen Vorschriften und Bestimmungen.

- Die Schutzart IP 24 / IP 25 ist nur mit sachgemäß montierter Kabeltülle gewährleistet.
- Der spezifische elektrische Widerstand des Wassers darf nicht kleiner sein als auf dem Typenschild angegeben. Bei einem Wasser-Verbundnetz berücksichtigen Sie den niedrigsten elektrischen Widerstand des Wassers. Den spezifischen elektrischen Widerstand oder die elektrische Leitfähigkeit des Wassers erfahren Sie bei Ihrem Wasserversorgungs-Unternehmen.

9. Gerätebeschreibung

9.1 Lieferumfang

Mit dem Gerät werden geliefert:

- Wandaufhängung
- Montageschablone
- 2 Doppelnippel
- 3-Wege-Kugelabsperrentil für Kaltwasser
- T-Stück für Warmwasser
- Flachdichtungen
- Sieb
- Kunststoff-Formscheibe
- Kunststoff-Verbindungsstücke / Montagehilfe
- Kappen- und Rückwand-Führungsstücke
- Jumper für internen Verbrühschutz
- Jumper für Leistungsumschaltung (nur bei Geräten mit umschaltbarer Leistung)

9.2 Zubehör

Funk-Fernbedienung

- FFB 4 Set EU

Armaturen

- MEKD-Einhebel-Küchen-Druckarmatur
- MEBD-Einhebel-Badewannen-Druckarmatur

Wasserstopfen G 1/2 A

Wenn Sie andere als die empfohlenen Aufputz-Druckarmaturen einsetzen, verwenden Sie die Wasserstopfen.

Montageset Aufputz-Installation

- Lötverschraubung Kupferrohr für Lötanschluss Ø 12 mm
- Press-Fitting Kupferrohr
- Press-Fitting Kunststoffrohr (geeignet für Viega: Sanfix-Plus oder Sanfix-Fosta)

Universal-Montagerahmen

- Montagerahmen mit elektrischen Anschlüssen

Rohrbausatz-Untertischgeräte

Wenn Sie die Wasseranschlüsse (G 3/8 A) oberhalb des Gerätes anschließen, benötigen Sie den Bausatz für die Untertischmontage.

INSTALLATION

Vorbereitungen

Rohrbausatz-Versatzmontage

Wenn Sie eine senkrechte Verschiebung des Gerätes gegenüber dem Wasseranschluss bis zu 90 mm nach unten benötigen, verwenden Sie diesen Rohrbausatz.

Rohrbausatz-Gas-Wasserheizer-Austausch

Wenn die vorhandene Installation Gas-Wasserheizer-Anschlüsse (Kaltwasser-Anschluss links und Warmwasser-Anschluss rechts) enthält, benötigen Sie diesen Rohrbausatz.

Rohrbausatz DHB-Wassersteckkupplungen

Wenn die vorhandene Installation Wasser-Steckanschlüsse von einem DHB enthält, verwenden Sie die Wassersteckkupplungen.

Lastabwurfrelais (LR 1-A)

Das Lastabwurfrelais für den Einbau in der Elektroverteilung ermöglicht eine Vorrangschaltung des Durchlauferhitzers bei gleichzeitigem Betrieb von z. B. Elektro-Speicherheizgeräten.

10. Vorbereitungen

10.1 Montageort



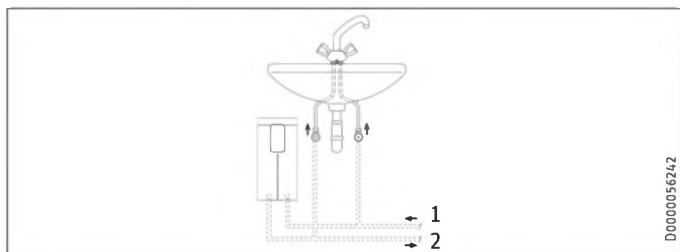
Sachschaden

Die Installation des Gerätes darf nur in einem frostfreien Raum erfolgen.

- ▶ Montieren Sie das Gerät senkrecht und in der Nähe der Entnahmestelle. Waagerechter Einbau siehe Kapitel „Montage-Alternativen / Waagerechte Montage des Gerätes“.

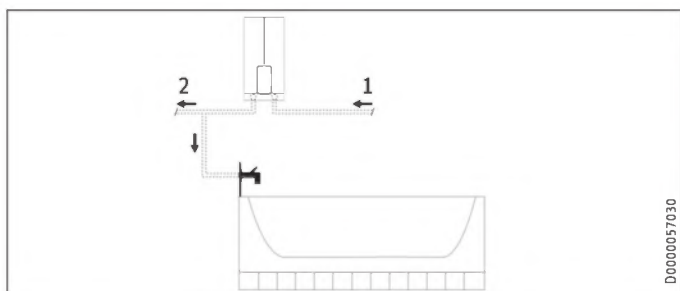
Das Gerät ist für eine Untertisch- und Übertischmontage geeignet.

Untertischmontage



- 1 Kaltwasser Zulauf
- 2 Warmwasser Auslauf

Übertischmontage



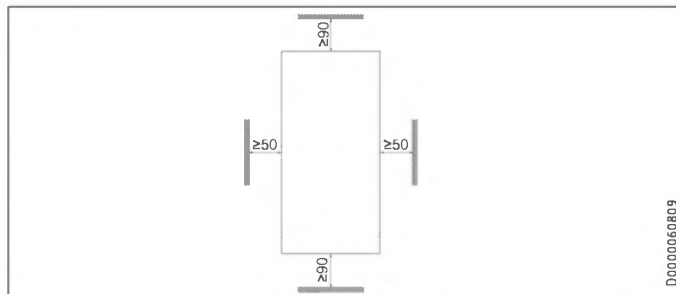
- 1 Kaltwasser Zulauf
- 2 Warmwasser Auslauf



Hinweis

- ▶ Montieren Sie das Gerät an der Wand. Die Wand muss ausreichend tragfähig sein.

10.2 Mindestabstände



- ▶ Halten Sie die Mindestabstände ein, um einen störungsfreien Betrieb des Gerätes zu gewährleisten und Wartungsarbeiten am Gerät zu ermöglichen.

10.3 Wasserinstallation

- ▶ Spülen Sie die Wasserleitung gut durch.

Armaturen

Verwenden Sie geeignete Druckarmaturen. Offene Armaturen sind nicht zulässig.



Hinweis

Das 3-Wege-Kugelabsperrrventil im Kaltwasserzulauf dürfen Sie nicht zum Drosseln des Durchflusses verwenden. Das 3-Wege-Kugelabsperrrventil dient nur zur Absperrung des Kaltwasserzulaufs.

Zugelassene Werkstoffe der Wasserleitungen

- Kaltwasser-Zuleitung: feuerverzinktes Stahlrohr, Edelstahlrohr, Kupferrohr oder Kunststoffrohr
- Warmwasser-Auslaufleitung: Edelstahlrohr, Kupferrohr oder Kunststoffrohr



Sachschaden

Beim Einsatz von Kunststoff-Rohrsystemen beachten Sie die maximal zulässige Zulauftemperatur und den maximal zulässigen Druck.

Volumenstrom

- ▶ Stellen Sie sicher, dass der Volumenstrom zum Einschalten des Gerätes erreicht wird.
- ▶ Falls der benötigte Volumenstrom bei voll geöffnetem Entnahmeventil nicht erreicht wird, erhöhen Sie den Wasserleitungsdruck. Wenn der Volumenstrom trotz Erhöhung nicht erreicht wird, entnehmen Sie den Durchflussmengen-Begrenzer (siehe Kapitel „Installation / Montage / Durchflussmengen-Begrenzer entnehmen“).

11. Montage

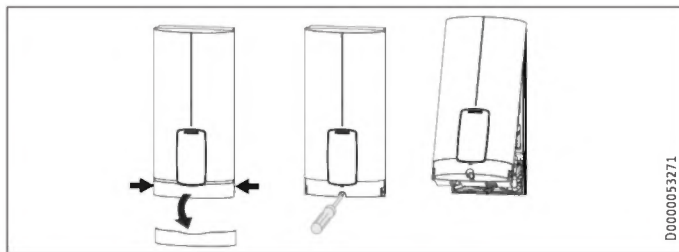
Werkseinstellungen		DHB-E 11/13 LCD	DHB-E 18 LCD 25A	DHB-E 18/21/24 LCD	DHB-E 27 LCD
Interner Verbrühschutz	°C	60	60	60	60
Anschlussleistung	kW	13,5	18	21	27
Anschlussleistung wählbar		x	-	x	-

Standardmontage		DHB-E 11/13 LCD	DHB-E 18 LCD 25A	DHB-E 18/21/24 LCD	DHB-E 27 LCD
Elektroanschluss unten, Unterputz-Installation		x	x	x	x
Wasseranschluss Unterputz- Installation		x	x	x	x

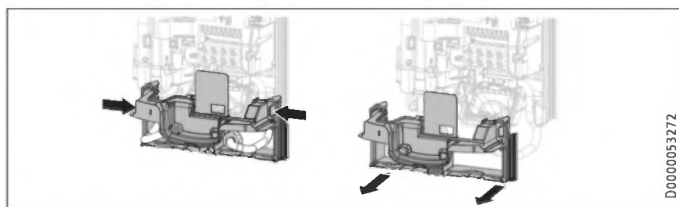
Weitere Montagemöglichkeiten siehe Kapitel „Montage-Alternativen“.

11.1 Standardmontage

Gerät öffnen

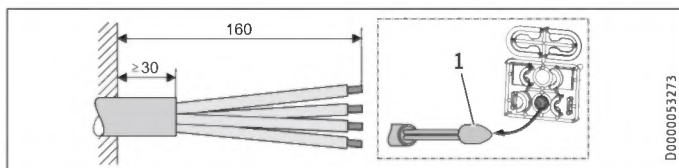


- ▶ Öffnen Sie das Gerät, indem Sie die Blende seitlich anfassen und von der Gerätekappe nach vorn abziehen. Lösen Sie die Schraube. Schwenken Sie die Gerätekappe auf.



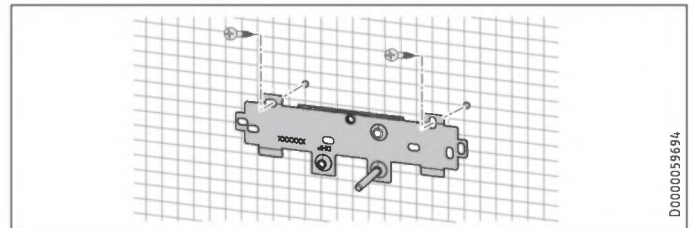
- ▶ Trennen Sie die Rückwand, indem Sie die beiden Rasthaken drücken und das Rückwand-Unterteil nach vorn abziehen.

Netzanschlusskabel vorbereiten Unterputz unten



- 1 Montagehilfe zur Kabeleinführung
- ▶ Bereiten Sie das Netzanschlusskabel vor.

Wandaufhängung montieren



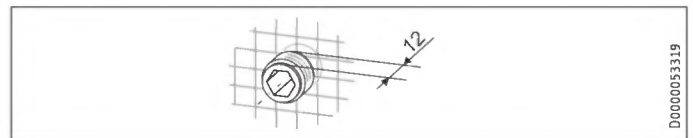
- ▶ Zeichnen Sie die Bohrlöcher mit der Montageschablone an. Bei der Aufputz-Installation müssen Sie zusätzlich das Befestigungsloch im unteren Teil der Schablone anzeichnen.
- ▶ Bohren Sie die Löcher und befestigen Sie die Wandaufhängung an 2 Punkten mit geeignetem Befestigungsmaterial (Schrauben und Dübel gehören nicht zum Lieferumfang).
- ▶ Montieren Sie die Wandaufhängung.

Doppelnippel montieren



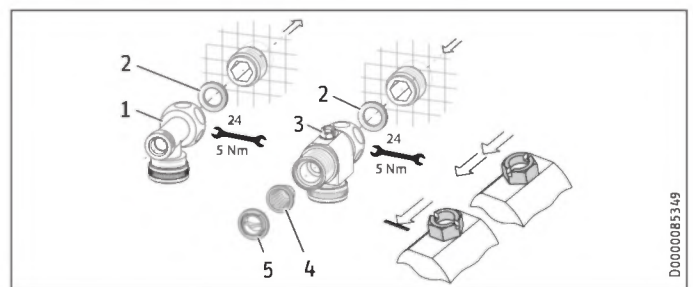
Sachschaden

Führen Sie alle Wasseranschluss- und Installationsarbeiten nach Vorschrift aus.



- ▶ Dichten und schrauben Sie die Doppelnippel ein.

Wasseranschluss herstellen



- 1 Warmwasser mit T-Stück
 - 2 Dichtung
 - 3 Kaltwasser mit 3-Wege-Kugelabsperrentil
 - 4 Sieb
 - 5 Kunststoff-Formscheibe
- ▶ Schrauben Sie das T-Stück und das 3-Wege-Kugelabsperrentil mit jeweils einer Flachdichtung auf die Doppelnippel.



Sachschaden

Für die Funktion des Gerätes muss das Sieb eingebaut sein.

- ▶ Prüfen Sie beim Geräteausbau, ob das Sieb vorhanden ist.

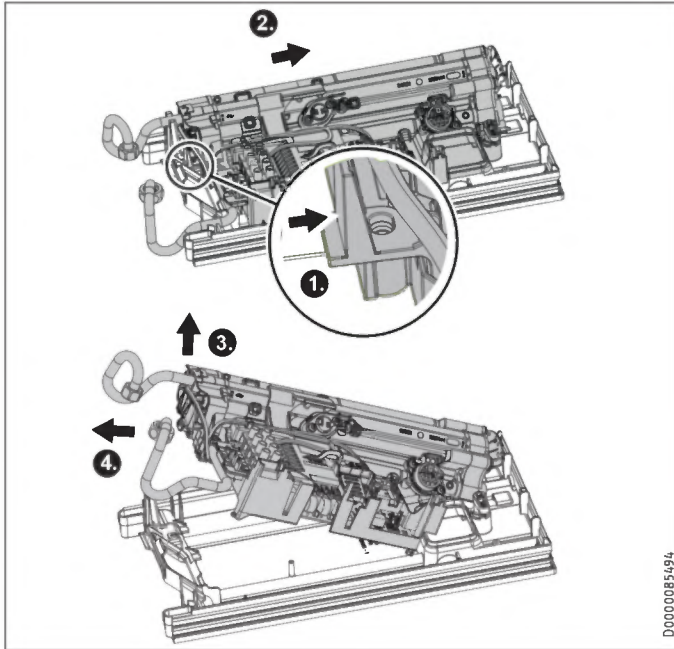
Durchflussmengen-Begrenzer entnehmen



Hinweis

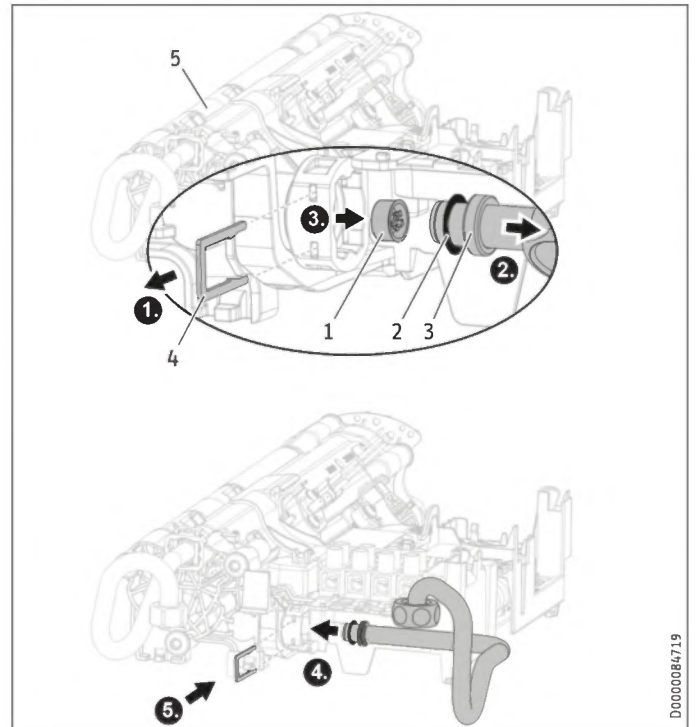
Wenn Sie eine Thermostat-Armatur verwenden, dürfen Sie den Durchflussmengen-Begrenzer nicht entnehmen.

Bei einem zu geringen Volumenstrom entnehmen Sie den Durchflussmengen-Begrenzer. Dazu müssen Sie die Funktionsbaugruppe aus der Geräterückwand demontieren.



D0000085494

- ▶ Entriegeln Sie den Rasthaken.
- ▶ Schieben Sie die Funktionsbaugruppe in der Geräterückwand leicht nach hinten.
- ▶ Heben Sie die Funktionsbaugruppe aus der Geräterückwand, indem Sie die Funktionsbaugruppe leicht nach vorne ziehen und herausnehmen.



D0000084719

- 1 Durchflussmengen-Begrenzer
- 2 O-Ring
- 3 Kaltwasser-Rohrbogen mit Absatz für Sicherungsklammer
- 4 Sicherungsklammer
- 5 Beheizung

- ▶ Demontieren Sie den Kaltwasser-Rohrbogen und den O-Ring.
- ▶ Entnehmen Sie den Durchflussmengen-Begrenzer mit Hilfe eines spitzen Gegenstandes oder einer geeigneten Zange aus dem Kaltwasser-Zulauf der Beheizung.
- ▶ Montieren Sie den Kaltwasser-Rohrbogen mit dem O-Ring.



Sachschaden

Für die Dichtigkeit des Gerätes muss der O-Ring eingebaut sein.

- ▶ Prüfen Sie beim Einbau, ob der O-Ring vorhanden ist.

- ▶ Sichern Sie den Kaltwasser-Rohrbogen mit der Sicherungsklammer.



Sachschaden

Achten Sie darauf, dass die Sicherungsklammer hinter dem Absatz des Rohrbogens liegt und den Rohrbogen in seiner Position fixiert.

- ▶ Montieren Sie die Funktionsbaugruppe in umgekehrter Reihenfolge in die Geräterückwand, bis die Funktionsbaugruppe einrastet.

INSTALLATION

Montage

Gerät montieren

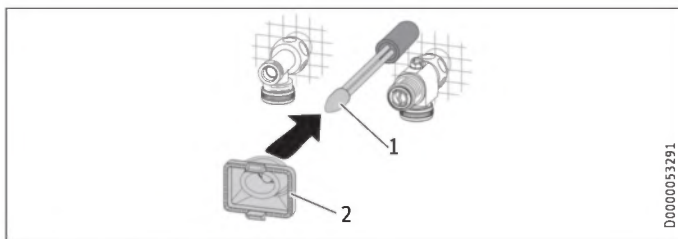


Schritt für Schritt Anleitung
Installation



Hinweis

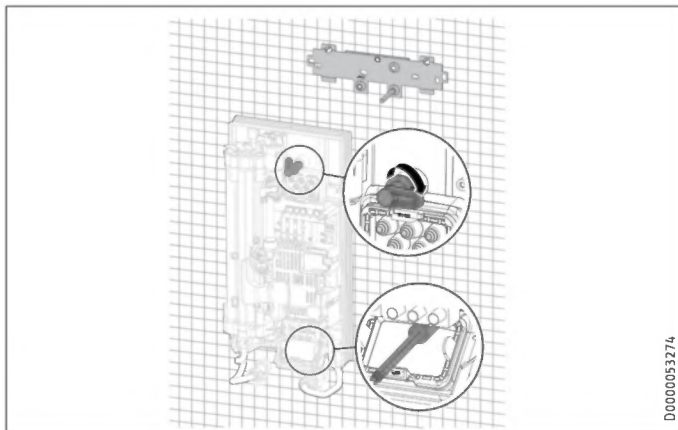
Bei einer Montage mit flexiblen Rohranschlüssen müssen Sie die Rückwand zusätzlich mit einer Schraube befestigen.



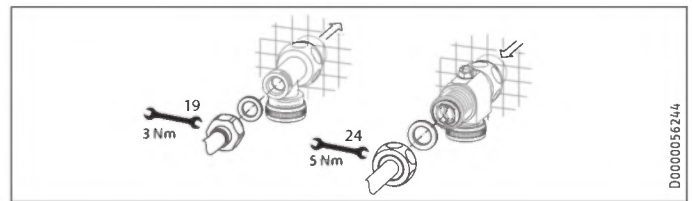
- 1 Montagehilfe zur Kabeleinführung
- 2 Kabeltülle

Verwenden Sie zur besseren Durchgängigkeit der Adern durch die Kabeltülle die Montagehilfe (siehe beigelegtes Kunststoff-Teileset).

- ▶ Demontieren Sie die Kabeltülle aus der Rückwand.
- ▶ Führen Sie die Kabeltülle über den Kabelmantel des Netzan schlusskabels. Bei größeren Kabeldurchmessern vergrößern Sie ggf. das Loch in der Kabeltülle.



- ▶ Entfernen Sie die Transportschutz-Stopfen aus den Rohr-anschlüssen des Gerätes.
- ▶ Biegen Sie das Netzan schlusskabel 45° nach oben.
- ▶ Führen Sie das Netzan schlusskabel mit der Kabeltülle von hinten durch die Rückwand.
- ▶ Montieren Sie das Gerät auf den Gewindebolzen der Wandaufhängung.
- ▶ Drücken Sie die Rückwand fest an und richten die Rückwand aus.
- ▶ Verriegeln Sie den Befestigungsknebel durch eine Rechts- drehung um 90°.
- ▶ Ziehen Sie die Kabeltülle in die Rückwand, bis beide Rast- haken einrasten.



- ▶ Schrauben Sie die Rohranschlüsse mit den Flachdichtungen auf die Wasseranschlüsse.
- ▶ Öffnen Sie das 3-Wege-Kugelabsperrenteil oder das Absperr- ventil in der Kaltwasser-Zuleitung.

Elektroanschluss herstellen



WARNUNG Stromschlag

Führen Sie alle elektrischen Anschluss- und Installationsarbeiten nach Vorschrift aus.



WARNUNG Stromschlag

Der Anschluss an das Stromnetz ist nur als fester Anschluss in Verbindung mit der herausnehmbaren Kabeltülle erlaubt. Das Gerät muss über eine Trennstrecke von mindestens 3 mm allpolig vom Netzan schluss getrennt werden können.



WARNUNG Stromschlag

Achten Sie darauf, dass das Gerät an den Schutzleiter angeschlossen ist.

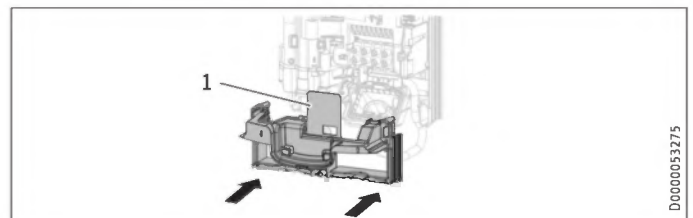


Sachschaden

Beachten Sie das Typenschild. Die angegebene Nennspannung muss mit der Spannungsversorgung übereinstimmen.

- ▶ Schließen Sie das Netzan schlusskabel an die Netzan schluss- klemme an.

Rückwand-Unterteil montieren



- 1 Abdeckplatte des Rückwand-Unterteils
- ▶ Montieren Sie das Rückwand-Unterteil in die Rückwand. Kontrollieren Sie, ob die beiden Rasthaken eingerastet sind.
- ▶ Richten Sie das montierte Gerät aus, indem Sie den Befestigungsknebel lösen, den Elektroanschluss und die Rückwand ausrichten und den Befestigungsknebel wieder festdrehen. Wenn die Rückwand nicht anliegt, können Sie das Gerät unten mit einer zusätzlichen Schraube befestigen.



Sachschaden

Die Abdeckplatte des Rückwand-Unterteils darf sich im eingebauten Zustand nicht verbiegen.

12. Inbetriebnahme

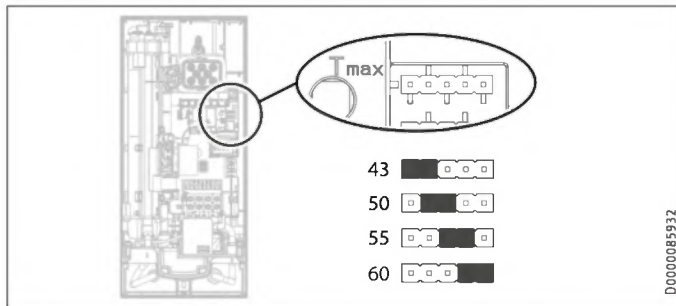


Schritt für Schritt Anleitung
Inbetriebnahme



12.1 Vorbereitungen

Interner Verbrühschutz über Jumper-Steckplatz



- ▶ Montieren Sie den Jumper „Verbrühschutzeinstellung“ auf die gewünschte Position (= Temperatur in °C) der Stiftleiste.

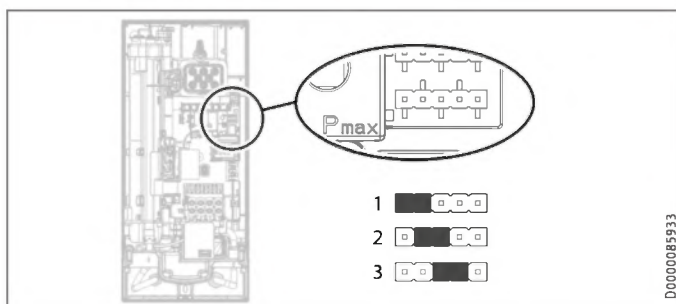
Jumper Position	Beschreibung
43	z. B. in Kindergärten, Krankenhäusern usw.
50	
55	max. für Duschbetrieb
60	Werkseinstellung
ohne Jumper	Begrenzung 43 °C



VORSICHT Verbrennung
Bei Betrieb mit vorgewärmtem Wasser, z. B. beim Einsatz einer Solaranlage, kann der interne Verbrühschutz überschritten werden.
▶ In diesem Fall begrenzen Sie die Temperatur mit einer vorgeschalteten Zentral-Thermostat-Armatur.

Anschlussleistung umstellen über Jumper-Steckplatz, nur bei Geräten mit umschaltbarer Leistung

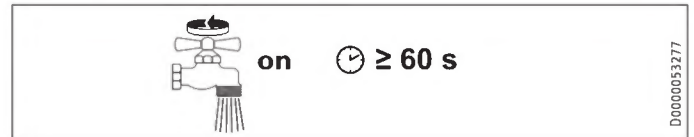
Wenn Sie beim Gerät mit umschaltbarer Anschlussleistung eine andere Anschlussleistung als die Werkseinstellung wählen, müssen Sie den Jumper umstecken.



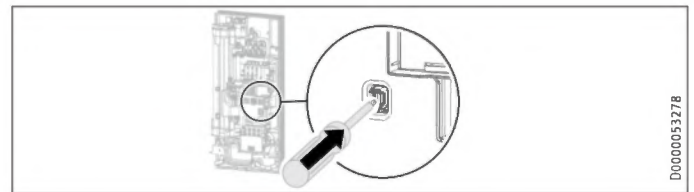
- ▶ Montieren Sie den Jumper auf die gewünschte Position der Stiftleiste.

Jumper Position	Anschlussleistung DHB-E 11/13 LCD	Anschlussleistung DHB-E 18/21/24 LCD
1	11 kW	18 kW
2 (Werkseinstellung)	13,5 kW	21 kW
3	11 kW	24 kW
ohne Jumper	11 kW	18 kW

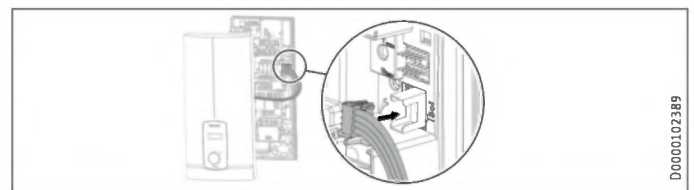
12.2 Erstinbetriebnahme



- ▶ Öffnen und schließen Sie mehrfach alle angeschlossenen Entnahmeventile, bis das Leitungsnetz und das Gerät luftfrei sind.
- ▶ Führen Sie eine Dichtheitskontrolle durch.



- ▶ Aktivieren Sie den Sicherheitsschalter, indem Sie die Rücksetztaste fest eindrücken (das Gerät wird mit deaktiviertem Sicherheitsschalter ausgeliefert).

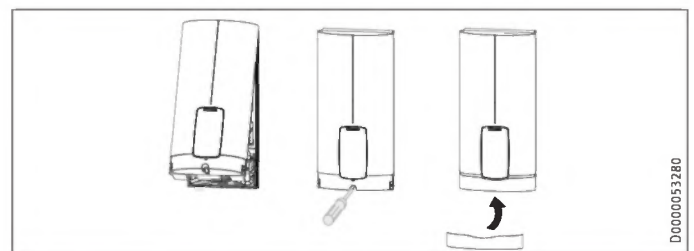


- ▶ Stecken Sie das Verbindungskabel von der Bedieneinheit auf die Elektronik.



Hinweis

Bei einer Untertischmontage sollte die Gerätekappe zur besseren Bedienbarkeit gedreht werden, siehe Kapitel „Montage-Alternativen / Gedrehte Gerätekappe“.



- ▶ Hängen Sie die Gerätekappe an der Oberseite hinten in die Rückwand ein. Schwenken Sie die Gerätekappe nach unten. Prüfen Sie den festen Sitz der Gerätekappe oben und unten.
- ▶ Kreuzen Sie die gewählte Anschlussleistung und die Nennspannung auf dem Typenschild der Gerätekappe (auf beiden Seiten) an. Verwenden Sie dafür einen Kugelschreiber.
- ▶ Befestigen Sie die Gerätekappe mit der Schraube.

Außerbetriebnahme

- ▶ Montieren Sie die Blende auf die Gerätekappe.
- ▶ Entfernen Sie die Schutzfolie vom Bedienfeld.



- ▶ Schalten Sie die Spannungsversorgung ein.

12.2.1 Übergabe des Gerätes

- ▶ Erklären Sie dem Benutzer die Funktion des Gerätes und machen Sie ihn mit dem Gebrauch des Gerätes vertraut.
- ▶ Weisen Sie den Benutzer auf mögliche Gefahren hin, speziell die Verbrühungsgefahr.
- ▶ Übergeben Sie die Anleitung.

12.3 Wiederinbetriebnahme



Sachschaden

Damit das Blankdraht-Heizsystem nach Unterbrechung der Wasserversorgung nicht zerstört wird, muss das Gerät mit folgenden Schritten wieder in Betrieb genommen werden.

- ▶ Schalten Sie das Gerät spannungsfrei, indem Sie die Sicherungen ausschalten.
- ▶ Öffnen Sie die Armatur mindestens eine Minute lang, bis das Gerät und die vorgeschaltete Kaltwasser-Zuleitung luftfrei sind.
- ▶ Schalten Sie die Spannungsversorgung wieder ein.

13. Außerbetriebnahme

- ▶ Trennen Sie das Gerät allpolig vom Netzanschluss.
- ▶ Entleeren Sie das Gerät (siehe Kapitel „Wartung / Gerät entleeren“).

14. Montage-Alternativen

Übersicht Montage-Alternativen

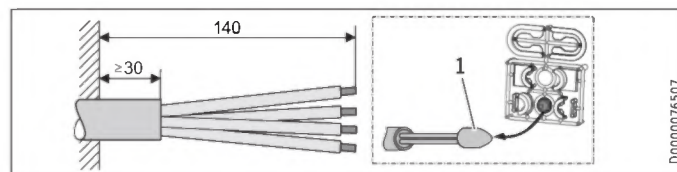
Elektroanschluss	Schutzart (IP)
Unterputz oben	IP 25
Unterputz unten bei kurzem Netzanschlusskabel	IP 25
Aufputz	IP 24
Wasseranschluss	Schutzart (IP)
Aufputz	IP 24
Sonstiges	Schutzart (IP)
Installation bei Fliesenversatz	IP 25
Gedrehte Gerätekappe	IP 25
Waagerechte Montage des Gerätes	IP 24



WARNUNG Stromschlag

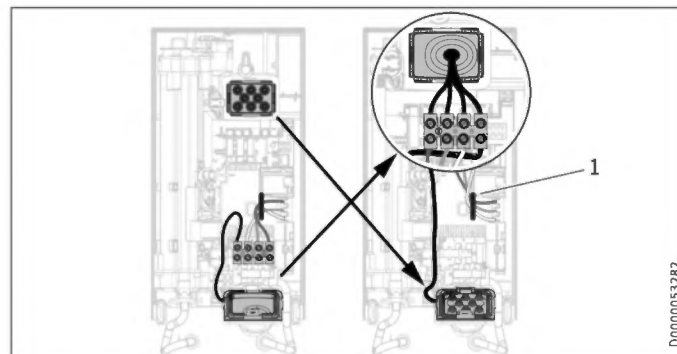
Trennen Sie bei allen Arbeiten das Gerät allpolig vom Netzanschluss.

14.1 Elektroanschluss Unterputz oben



1 Montagehilfe zur Kabeleinführung

- ▶ Bereiten Sie das Netzanschlusskabel vor.



1 Kabelführung

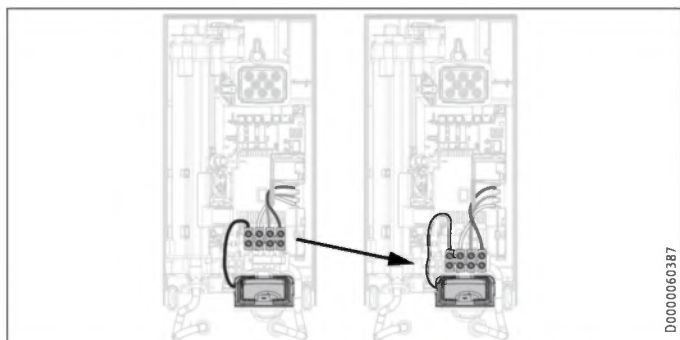
- ▶ Versetzen Sie die Netzanschlussklemme von unten nach oben. Lösen Sie dazu die Befestigungsschraube. Drehen Sie die Netzanschlussklemme mit den Anschlusskabeln 180° im Uhrzeigersinn. Legen Sie dabei die Kabel um die Kabelführung. Schrauben Sie die Netzanschlussklemme wieder fest.
- ▶ Tauschen Sie die Kabeltüllen.
- ▶ Montieren Sie unten die Kabeltülle von oben.
- ▶ Führen Sie die Kabeltülle über den Kabelmantel des Netzanschlusskabels.
- ▶ Montieren Sie das Gerät auf den Gewindebolzen der Wandaufhängung.
- ▶ Drücken Sie die Rückwand fest an. Verriegeln Sie den Befestigungsknebel durch eine Rechtsdrehung um 90°.
- ▶ Ziehen Sie die Kabeltülle in die Rückwand, bis beide Rasthaken einrasten.
- ▶ Schließen Sie das Netzanschlusskabel an die Netzanschlussklemme an.



WARNUNG Stromschlag

Die Anschlussdrähte dürfen nicht über das Niveau der Netzanschlussklemme hinausstehen.

14.2 Elektroanschluss Unterputz unten bei kurzem Netzanschlusskabel



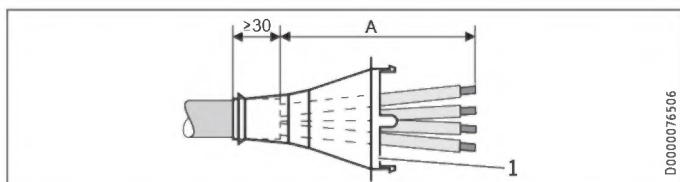
- ▶ Versetzen Sie die Netzanschlussklemme weiter nach unten. Lösen Sie dazu die Befestigungsschraube. Schrauben Sie die Netzanschlussklemme wieder fest.

14.3 Elektroanschluss Aufputz



Hinweis Bei dieser Anschlussart ändert sich die Schutzart des Gerätes.

- ▶ Ändern Sie das Typenschild. Streichen Sie die Angabe IP 25 durch und kreuzen Sie das Kästchen IP 24 an. Verwenden Sie dafür einen Kugelschreiber.



1 Kabeltülle

Elektroanschluss Aufputz	Maß A
Position unten im Gerät	160
Position oben im Gerät	110

- ▶ Bereiten Sie das Netzanschlusskabel vor. Montieren Sie die Kabeltülle.



Sachschaden Wenn Sie versehentlich eine falsche Durchführung in die Rückwand / Gerätekappe gebrochen haben, müssen Sie neue Bauteile Rückwand / Gerätekappe verwenden.

- ▶ Sägen und brechen Sie die benötigten Durchführungen aus der Rückwand und der Gerätekappe heraus (Positionen siehe Kapitel „Technische Daten / Maße und Anschlüsse“). Entgraten Sie scharfe Kanten mit einer Feile.
- ▶ Führen Sie das Netzanschlusskabel durch die Kabeltülle.
- ▶ Schließen Sie das Netzanschlusskabel an die Netzanschlussklemme an.

14.4 Anschluss eines Lastabwurfrelais

Setzen Sie ein Lastabwurfrelais in Kombination mit anderen Elektrogeräten, z. B. Elektro-Speicherheizgeräte, in der Elektroverteilung ein. Der Lastabwurf erfolgt bei Betrieb des Durchlauf-erhitzers.



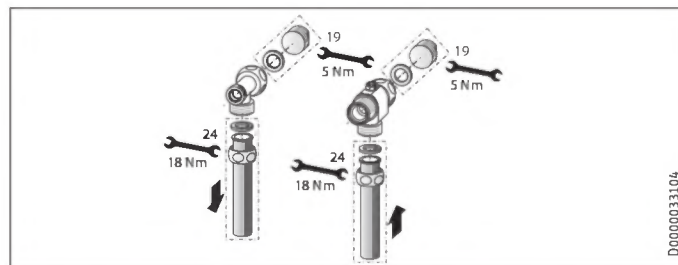
Sachschaden Schließen Sie die Phase, die das Lastabwurfrelais schaltet, an die gekennzeichnete Klemme der Netzanschlussklemme im Gerät an (siehe Kapitel „Technische Daten / Elektroschaltplan“).

14.5 Wasserinstallation Aufputz



Hinweis Bei dieser Anschlussart ändert sich die Schutzart des Gerätes.

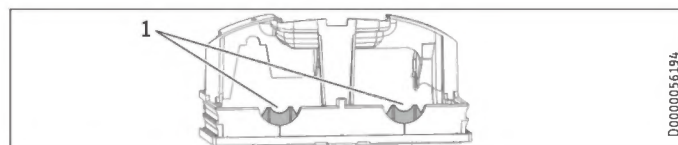
- ▶ Ändern Sie das Typenschild. Streichen Sie die Angabe IP 25 durch und kreuzen Sie das Kästchen IP 24 an. Verwenden Sie dafür einen Kugelschreiber.



- ▶ Montieren Sie Wasserstopfen mit Dichtungen, um den Unterputzanschluss zu verschließen. Bei den als Zubehör erhältlichen Armaturen gehören die Wasserstopfen und Dichtungen zum Lieferumfang. Für andere als von uns empfohlene Druckarmaturen können Sie Wasserstopfen und Dichtungen als Zubehör bestellen.
- ▶ Montieren Sie eine geeignete Druckarmatur.
- ▶ Legen Sie das Rückwand-Unterteil unter die Anschlussrohre der Armatur und schieben es in die Rückwand ein.
- ▶ Verschrauben Sie die Anschlussrohre mit dem T-Stück und dem 3-Wege-Kugelabsperrventil.



Hinweis Die Laschen für Rohrfixierungen am Rückwand-Unterteil können Sie bei Bedarf herausbrechen.



1 Lasche

14.6 Wasserinstallation Aufputz mit Lötanschluss / Press-Fitting



Hinweis

Bei dieser Anschlussart ändert sich die Schutzart des Gerätes.

- ▶ Ändern Sie das Typenschild. Streichen Sie die Angabe IP 25 durch und kreuzen Sie das Kästchen IP 24 an. Verwenden Sie dafür einen Kugelschreiber.

Mit dem Zubehör „Lötanschluss“ oder „Press-Fitting“ können Sie Kupfer-Rohrleitungen oder auch Kunststoff-Rohrleitungen verbinden.

Beim „Lötanschluss“ mit einem Schraubanschluss für 12 mm Kupfer-Rohrleitungen müssen Sie wie folgt vorgehen:

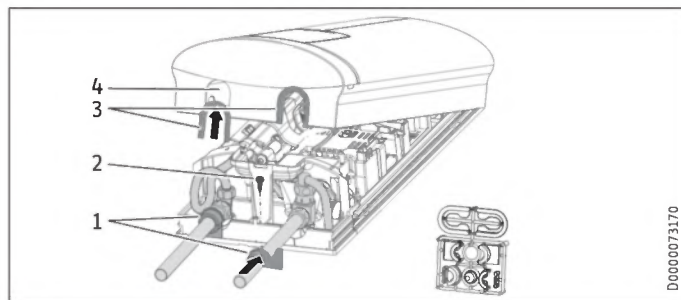
- ▶ Schieben Sie die Überwurfmuttern über die Anschlussrohre.
- ▶ Verlöten Sie die Einlegeteile mit den Kupferleitungen.
- ▶ Legen Sie das Rückwand-Unterteil unter die Anschlussrohre der Armatur und schieben es in die Rückwand ein.
- ▶ Verschrauben Sie die Anschlussrohre mit dem T-Stück und dem 3-Wege-Kugelabsperrventil.



Hinweis

Beachten Sie die Hinweise des Armaturenherstellers.

14.7 Montage der Gerätekappe bei Wasserinstallation Aufputz



- 1 Rückwand-Führungsstücke
 - 2 Schraube
 - 3 Kappen-Führungsstücke mit rohrseitigen Dichtlippen
 - 4 Durchführungsöffnung
- ▶ Sägen und brechen Sie die Durchführungsöffnungen in der Gerätekappe sauber heraus. Benutzen Sie bei Bedarf eine Feile.
 - ▶ Rasten Sie die Kappen-Führungsstücke in die Durchführungsöffnungen ein.

Nur bei Verwendung des Zubehörs „Lötanschluss“ und exakter Einhaltung aller Montage Maße:

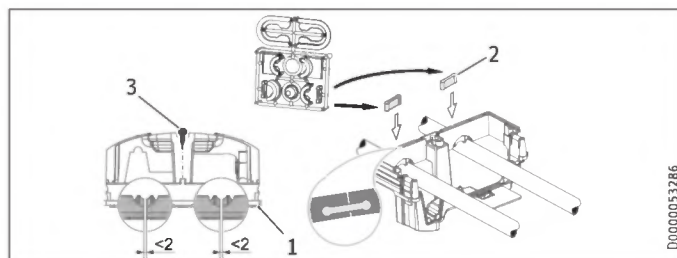
- ▶ Brechen Sie die Dichtlippen der Kappen-Führungsstücke heraus.
- ▶ Setzen Sie die Rückwand-Führungsstücke auf die Rohre. Schieben Sie sie zusammen. Anschließend schieben Sie die Führungsstücke bis zum Anschlag an die Rückwand.
- ▶ Befestigen Sie das Rückwand-Unterteil mit einer Schraube.



Hinweis

Sie können zum Ausgleich eines leichten Versatzes der Anschlussrohre und/oder dem Einsatz des Zubehörs „Press-Fitting“ die Kappen-Führungsstücke mit Dichtlippen verwenden. In diesem Fall werden die Rückwand-Führungsstücke nicht montiert.

14.8 Montage Rückwand-Unterteil bei Aufputz-Schraubanschluss



- 1 Rückwand-Unterteil
- 2 Verbindungsstück aus dem Lieferumfang
- 3 Schraube

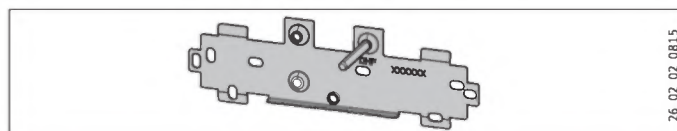
Bei der Verwendung von Aufputz-Schraubanschlüssen kann das Rückwand-Unterteil auch nach der Armaturenmontage montiert werden. Dazu sind folgende Schritte nötig:

- ▶ Sägen Sie das Rückwand-Unterteil auf.
- ▶ Montieren Sie das Rückwand-Unterteil, indem Sie es seitlich aufbiegen und über die Aufputzrohre führen.
- ▶ Stecken Sie die Verbindungsstücke von hinten in das Rückwand-Unterteil ein.
- ▶ Rasten Sie das Rückwand-Unterteil in die Rückwand ein.
- ▶ Befestigen Sie das Rückwand-Unterteil mit einer Schraube.

14.9 Wandaufhängung bei Geräte austausch

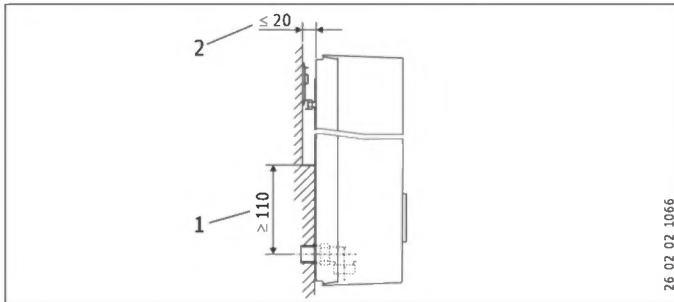
Eine vorhandene Wandaufhängung von STIEBEL ELTRON kann bei Geräte austausch verwendet werden (Ausnahme Durchlauferhitzer DHF), falls sich die Befestigungsschraube in der unteren rechten Position befindet.

Austausch des Durchlauferhitzers DHF



- ▶ Versetzen Sie die Befestigungsschraube auf der Wandaufhängung (die Befestigungsschraube hat ein selbstfurchendes Gewinde).
- ▶ Drehen Sie die Wandaufhängung um 180° und montieren Sie sie an die Wand (der Schriftzug DHF erscheint dann in Leserichtung).

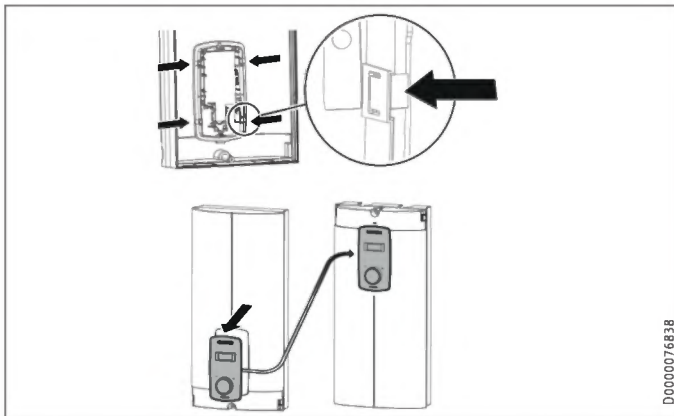
14.10 Installation bei Fliesenversatz



- 1 Mindestablage des Gerätes
- 2 maximaler Fliesenversatz
- ▶ Justieren Sie den Wandabstand. Verriegeln Sie die Rückwand mit dem Befestigungsnebel (90° Rechtsdrehung).

14.11 Gedrehte Gerätekappe

Bei einer Untertischmontage sollte die Gerätekappe zur besseren Bedienbarkeit gedreht werden.



- ▶ Demontieren Sie die Bedieneinheit aus der Gerätekappe, indem Sie die Rasthaken drücken und die Bedieneinheit herausnehmen.
- ▶ Drehen Sie die Gerätekappe (nicht das Gerät) und montieren Sie die Bedieneinheit wieder. Drücken Sie die Bedieneinheit parallel herein, bis alle Rasthaken einrasten. Wenn Sie die Rasthaken einrasten, müssen Sie an der Innenseite der Gerätekappe gedrückt werden.



WARNUNG Stromschlag
Die Bedieneinheit muss mit allen 4 Rasthaken eingerastet werden. Die Rasthaken müssen vollständig und unbeschädigt sein. Bei einer nicht korrekt eingesetzten Bedieneinheit ist der Schutz des Anwenders vor Berührung spannungsführender Teile nicht gewährleistet.

- ▶ Stecken Sie den Stecker des Verbindungskabels der Bedieneinheit auf die Elektronik (siehe Kapitel „Inbetriebnahme / Erstinbetriebnahme“).
- ▶ Hängen Sie die Gerätekappe unten ein. Schwenken Sie die Gerätekappe oben auf die Rückwand.
- ▶ Verschrauben Sie die Gerätekappe.
- ▶ Montieren Sie die Abdeckung auf die Gerätekappe.

14.12 Waagerechte Montage des Gerätes

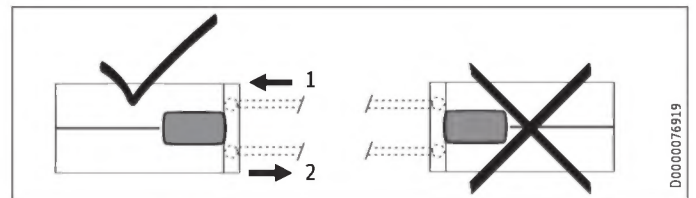


Hinweis
Bei der Montage-Alternative waagerechte Montage beachten Sie folgende Hinweise:

- Die Montage ist nur bei direkter Wandmontage zulässig. Die Verwendung des Universal-Montagerahmens ist nicht möglich.
- Die Montagearten „Installation bei Fliesenversatz“ und „Gedrehte Gerätekappe“ sind nicht zulässig.
- Bei dieser Anschlussart ändert sich die Schutzart des Gerätes. Streichen Sie auf dem Typenschild die Angabe IP 25 durch und kreuzen Sie das Kästchen IP 24 an. Verwenden Sie dafür einen Kugelschreiber.

Waagerechte Montage

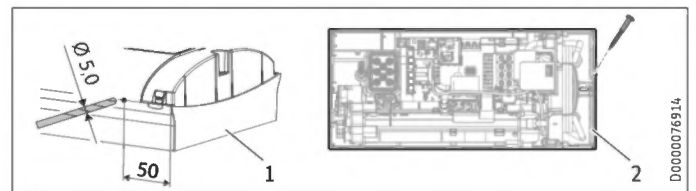
Das Gerät können Sie auch waagerecht an die Wand montieren (90° nach links gedreht, mit Wasseranschlüssen rechts). Die Montage, Wasser- und Elektroanschlüsse entnehmen Sie den Kapiteln „Standardmontage“ und „Montage-Alternativen“.



- 1 Kaltwasser Zulauf
- 2 Warmwasser Auslauf

Vorbereitung

Die Gerätekappe muss an der gekennzeichneten Position mit einer Kondensatablauföffnung von min. Ø 5,0 mm bis max. Ø 6,0 mm versehen werden.



- 1 Gerätekappe mit Öffnung für Kondensatablauf
- 2 Geräterückwand mit zusätzlicher Befestigungsschraube
- ▶ Bohren Sie von außen an der markierten Stelle ein Loch durch die demontierte Gerätekappe. Alternativ können Sie auch von innen an der markierten Stelle ein Loch in die Gerätekappe schlagen. In dem Fall müssen Sie anschließend von außen das Loch auf den geforderten Durchmesser bringen. Entgraten Sie scharfe Kanten mit einer Feile.
- ▶ Befestigen Sie die Geräterückwand mit einer zusätzlichen Schraube.



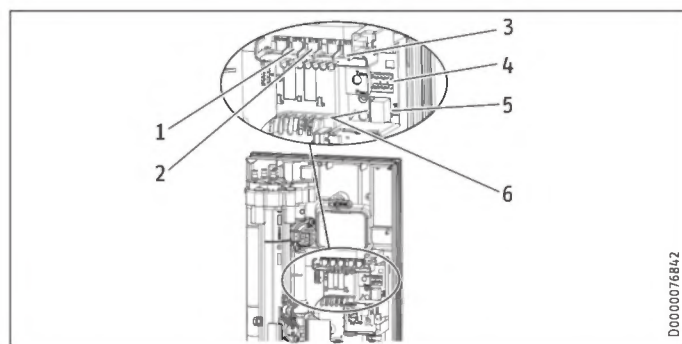
Sachschaden
Eine Gerätekappe mit vorhandener Kondensatablauföffnung darf nicht mehr für den senkrechten Einbau des Gerätes verwendet werden.

14.13 Betrieb mit vorgewärmtem Wasser

Mit dem Einbau einer Zentral-Thermostat-Armatur wird die maximale Zulauftemperatur begrenzt.

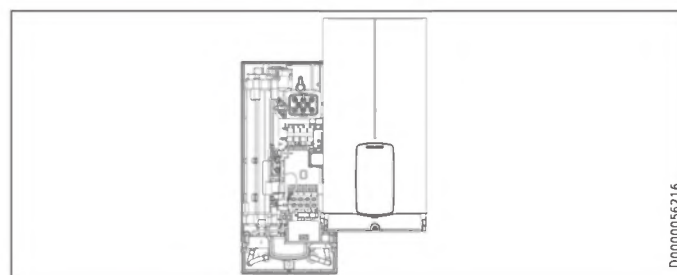
15. Service-Informationen

Anschlussübersicht



- 1 Durchflussmengen-Sensor
- 2 Sicherheitstemperaturbegrenzer, selbsttätig rücksetzend
- 3 NTC-Fühler
- 4 Stiftleisten für Anschlussleistung und Verbrühschutz
- 5 Steckposition Bedieneinheit
- 6 Diagnoseampel

Gerätekappenhalterung



16. Störungsbehebung



WARNUNG Stromschlag
Um das Gerät prüfen zu können, muss die Spannungsversorgung am Gerät anliegen.



Hinweis
Die Prüfung des Gerätes mit der Diagnoseampel muss bei fließendem Wasser erfolgen.

Anzeigemöglichkeiten der Diagnoseampel (LED)

●○○	rot	leuchtet bei Störung
○●○	gelb	leuchtet bei Heizbetrieb / blinkt bei Erreichen der Leistungsgrenze
○○●	grün	blinkt: Gerät am Netzanschluss

Diagnoseampel (Zapfbetrieb)	Störung	Ursache	Behebung
Keine LED leuchtet	Gerät heizt nicht	Eine oder mehrere Phasen der Netzspannung fehlen Elektronik defekt	Sicherungen in der Hausinstallation prüfen Funktionsbaugruppe tauschen
Grün blinkt, gelb aus, rot aus	Kein Warmwasser	Einschaltmenge des Gerätes wird nicht erreicht, Duschkopf / Strahlregler verkalkt Einschaltmenge des Gerätes wird nicht erreicht, Sieb im Kaltwasser-Zulauf verschmutzt Durchflusserfassung nicht aufgesteckt Durchflusserfassung defekt oder verschmutzt Elektronik defekt	Duschkopf / Strahlregler entkalken / erneuern Sieb reinigen Steckverbindung prüfen, ggf. korrigieren Durchflusserfassung tauschen Funktionsbaugruppe tauschen
Grün blinkt, gelb ein, rot aus	Keine Displayanzeige	Loses Verbindungskabel zwischen Elektronik und Bedieneinheit Defektes Verbindungskabel zwischen Elektronik und Bedieneinheit Bedieneinheit defekt Elektronik defekt	Steckverbindungen prüfen, ggf. korrigieren Verbindungskabel prüfen, ggf. tauschen Bedieneinheit tauschen Funktionsbaugruppe tauschen
Grün blinkt, gelb ein, rot aus	Kein Warmwasser, Auslauf-temperatur entspricht nicht dem Sollwert	Armatur defekt Auslauffühler defekt Heizsystem defekt Elektronik defekt	Armatur tauschen Auslauffühler tauschen Funktionsbaugruppe tauschen Funktionsbaugruppe tauschen

Diagnoseampel (Zapfbetrieb)	Störung	Ursache	Behebung
Grün blinkt, gelb blinkt, rot aus	Kein Warmwasser, Auslauf-temperatur entspricht nicht dem Sollwert	Gerät an der Leistungsgrenze	Durchfluss reduzieren, Durchflussmengen-Begrenzer einbauen
		Gerät an der Leistungsgrenze Heizsystem defekt	Jumperposition für Anschlussleistung prüfen Funktionsbaugruppe tauschen
Grün blinkt, gelb aus, rot ein	Kein Warmwasser, Auslauf-temperatur entspricht nicht dem Sollwert	Eine oder mehrere Phasen der Netzspannung fehlen	Sicherungen in der Hausinstallation prüfen
		Lufterkennung hat angesprochen	Zapfung für >1 min fortsetzen
		Sicherheitsschalter bei „Erstinbetriebnahme“ nicht aktiviert	Sicherheitsschalter aktivieren, dazu Rücksetztaste fest eindrücken
		Sicherheitsschalter wurde durch Sicherheitstemperaturbegrenzer ausgelöst	Sicherheitstemperaturbegrenzer prüfen (Steckverbindung, Verbindungskabel), Sicherheitsschalter aktivieren
		Sicherheitsschalter löst nach erfolgter Prüfung des Sicherheitstemperaturbegrenzers erneut aus, Sicherheitstemperaturbegrenzer defekt	Sicherheitstemperaturbegrenzer tauschen, Sicherheitsschalter aktivieren und Zapfung mit maximalem Sollwert >1 min
		Sicherheitsschalter löst erneut aus, Elektronik defekt	Funktionsbaugruppe tauschen
		Kurzschluss des Auslauffühlers	Auslauffühler prüfen, ggf. tauschen
Elektronik defekt	Funktionsbaugruppe tauschen		

17. Wartung



WARNUNG Stromschlag
Trennen Sie bei allen Arbeiten das Gerät allpolig vom Netzanschluss.
Dieses Gerät enthält Kondensatoren, die sich nach der Trennung vom Stromnetz entladen. Die Kondensator-Entladespannung kann ggf. kurzzeitig > 60 V DC betragen.

Gerät entleeren

Das Gerät können Sie für Wartungsarbeiten entleeren.



WARNUNG Verbrennung
Wenn Sie das Gerät entleeren, kann heißes Wasser austreten.

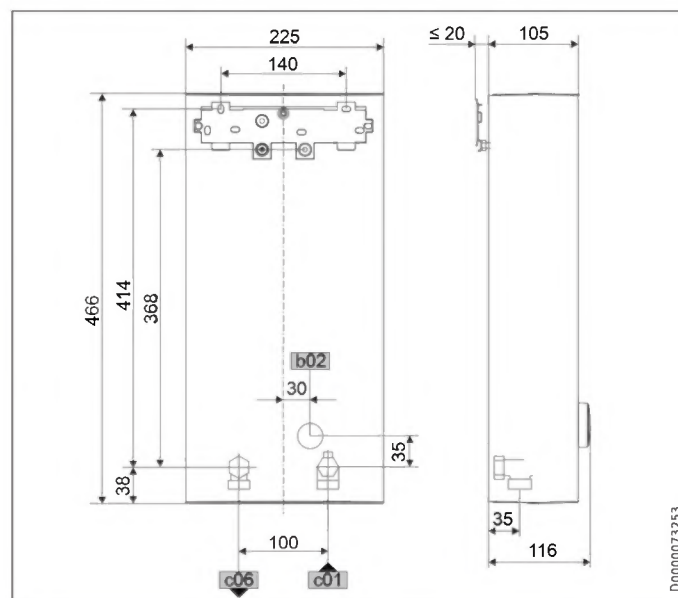
- ▶ Schließen Sie das 3-Wege-Kugelabsperrenteil oder das Absperrventil in der Kaltwasser-Zuleitung.
- ▶ Öffnen Sie alle Entnahmeventile.
- ▶ Lösen Sie die Rohranschlüsse vom Gerät.
- ▶ Lagern Sie ein demontiertes Gerät frostfrei, da sich Restwasser im Gerät befindet, das gefrieren und Schäden verursachen kann.

Sieb reinigen

Reinigen Sie bei Verschmutzung das Sieb im Kaltwasser-Schraubanschluss. Schließen Sie das 3-Wege-Kugelabsperrenteil oder das Absperrventil in der Kaltwasser-Zuleitung, bevor Sie das Sieb ausbauen, reinigen und wieder einbauen.

18. Technische Daten

18.1 Maße und Anschlüsse

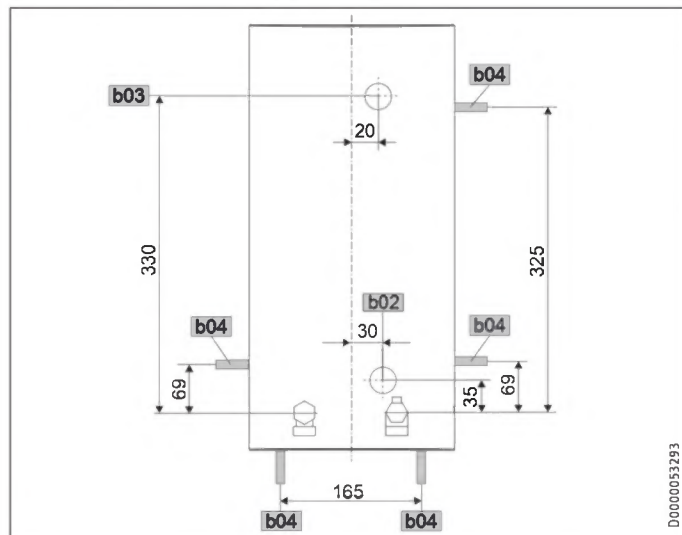


		DHB-E LCD
b02	Durchführung elektr. Leitungen I	Unterputz
c01	Kaltwasser Zulauf	Außengewinde G 1/2 A
c06	Warmwasser Auslauf	Außengewinde G 1/2 A

INSTALLATION

Technische Daten

Alternative Anschlussmöglichkeiten

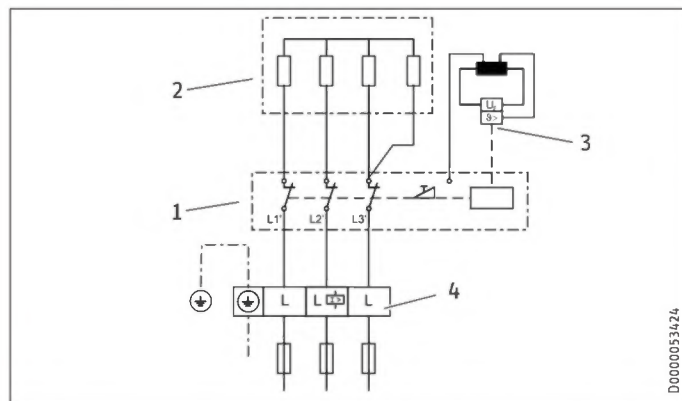


D0000053293

		DHB-E LCD
b02	Durchführung elektr. Leitungen I	Unterputz
b03	Durchführung elektr. Leitungen II	Unterputz
b04	Durchführung elektr. Leitungen III	Aufputz

18.2 Elektroschaltplan

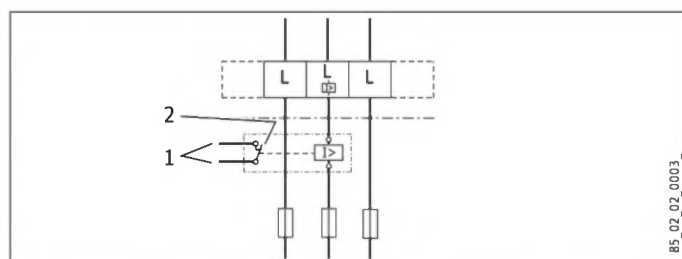
3/PE ~ 380-415 V



D0000053424

- 1 Leistungselektronik mit integriertem Sicherheitschalter
- 2 Blankdraht-Heizsystem
- 3 Sicherheitstemperaturbegrenzer
- 4 Netzanschlussklemme

Vorrangschaltung mit LR 1-A



85_02_02_0003

- 1 Steuerleitung zum Schaltschütz des 2. Gerätes (z. B. Elektro-Speicherheizgerät)
- 2 Steuerkontakt öffnet beim Einschalten des Durchlauferhitzers

18.3 Warmwasser-Leistung

Die Warmwasser-Leistung ist abhängig von der anliegenden Spannungsversorgung, der Anschlussleistung des Gerätes und der Kaltwasser-Zulauftemperatur. Die Nennspannung und die Nennleistung entnehmen Sie dem Typenschild.

Anschlussleistung in kW			38 °C Warmwasser-Leistung in L/min.			
Nennspannung			Kaltwasser-Zulauftemperatur			
380 V	400 V	415 V	5 °C	10 °C	15 °C	20 °C
DHB-E 11/13 LCD						
9,9			4,3	5,1	6,1	7,9
12,2			5,3	6,2	7,6	9,7
	11,0		4,8	5,6	6,8	8,7
	13,5		5,8	6,9	8,4	10,7
		11,8	5,1	6,0	7,3	9,4
		14,5	6,3	7,4	9,0	11,5
DHB-E 18 LCD 25A						
16,2			7,0	8,3	10,1	12,9
	18,0		7,8	9,2	11,2	14,3
		19,4	8,4	9,9	12,0	15,4
DHB-E 18/21/24 LCD						
16,2			7,0	8,3	10,1	12,9
19,0			8,2	9,7	11,8	15,1
21,7			9,4	11,1	13,5	17,2
	18,0		7,8	9,2	11,2	14,3
	21,0		9,1	10,7	13,0	16,7
	24,0		10,4	12,2	14,9	19,0
		19,4	8,4	9,9	12,0	15,4
		22,6	9,8	11,5	14,0	17,9
		25,8	11,2	13,2	16,0	20,5
DHB-E 27 LCD						
24,4			10,6	12,4	15,2	19,4
	27,0		11,7	13,8	16,8	21,4
Anschlussleistung in kW			50 °C Warmwasser-Leistung in L/min.			
Nennspannung			Kaltwasser-Zulauftemperatur			
380 V	400 V	415 V	5 °C	10 °C	15 °C	20 °C
DHB-E 11/13 LCD						
9,9			3,1	3,5	4,0	4,7
12,2			3,9	4,4	5,0	5,8
	11,0		3,5	3,9	4,5	5,2
	13,5		4,3	4,8	5,5	6,4
		11,8	3,7	4,2	4,8	5,6
		14,5	4,6	5,2	5,9	6,9
DHB-E 18 LCD 25A						
16,2			5,1	5,8	6,6	7,7
	18,0		5,7	6,4	7,3	8,6
		19,4	6,2	6,9	7,9	9,2
DHB-E 18/21/24 LCD						
16,2			5,1	5,8	6,6	7,7
19,0			6,0	6,8	7,8	9,0
21,7			6,9	7,8	8,9	10,3
	18,0		5,7	6,4	7,3	8,6
	21,0		6,7	7,5	8,6	10,0
	24,0		7,6	8,6	9,8	11,4
		19,4	6,2	6,9	7,9	9,2
		22,6	7,2	8,1	9,2	10,8
		25,8	8,2	9,2	10,5	12,3
DHB-E 27 LCD						
24,4			7,7	8,7	10,0	11,6
	27,0		8,6	9,6	11,0	12,9

INSTALLATION

Technische Daten

18.4 Einsatzbereiche / Umrechnungstabelle

Spezifischer elektrischer Widerstand und spezifische elektrische Leitfähigkeit

Normangabe bei 15 °C			20 °C			25 °C		
Widerstand $\rho \geq$	Leitfähigkeit $\sigma \leq$		Widerstand $\rho \geq$	Leitfähigkeit $\sigma \leq$		Widerstand $\rho \geq$	Leitfähigkeit $\sigma \leq$	
$\Omega \text{ cm}$	mS/m	$\mu\text{S/cm}$	$\Omega \text{ cm}$	mS/m	$\mu\text{S/cm}$	$\Omega \text{ cm}$	mS/m	$\mu\text{S/cm}$
900	111	1111	800	125	1250	735	136	1361

18.5 Druckverluste

Armaturen

Druckverlust der Armaturen bei Volumenstrom 10 l/min		
Einhandmischer, ca.	MPa	0,04 - 0,08
Thermostat-Armatur, ca.	MPa	0,03 - 0,05
Duschkopf, ca.	MPa	0,03 - 0,15

Rohrnetz-Dimensionierungen

Zur Berechnung der Rohrnetz-Dimensionierungen wird für das Gerät ein Druckverlust von 0,1 MPa empfohlen.

18.6 Störfallbedingungen

In der Installation können im Störfall kurzfristig Belastungen von maximal 80 °C bei einem Druck von 1,0 MPa auftreten.

18.7 Angaben zum Energieverbrauch

Produktdatenblatt: Konventionelle Warmwasserbereiter nach Verordnung (EU) Nr. 812/2013 | 814/2013 / (S.I. 2019 Nr. 539 / Programm 2)

		DHB-E 11/13 LCD	DHB-E 18 LCD 25A	DHB-E 18/21/24 LCD	DHB-E 27 LCD
		236743	236744	236745	236746
Hersteller		STIEBEL ELTRON	STIEBEL ELTRON	STIEBEL ELTRON	STIEBEL ELTRON
Lastprofil		S	S	S	S
Energieeffizienzklasse		A	A	A	A
Energetischer Wirkungsgrad	%	39	39	39	39
Jährlicher Stromverbrauch	kWh	479	476	476	475
Temperatureinstellung ab Werk	°C	60	60	60	60
Schalleistungspegel	dB(A)	15	15	15	15
Besondere Hinweise zur Effizienzmessung		Gemessen mit eingebautem DMB, maximaler Leistung und maximalem Sollwert	Gemessen mit eingebautem DMB und maximalem Sollwert	Gemessen mit eingebautem DMB, maximaler Leistung und maximalem Sollwert	Gemessen mit eingebautem DMB und maximalem Sollwert
Täglicher Stromverbrauch	kWh	2,201	2,184	2,184	2,177

INSTALLATION

Technische Daten

18.8 Datentabelle

		DHB-E 11/13 LCD			DHB-E 18 LCD 25A			DHB-E 18/21/24 LCD			DHB-E 27 LCD	
		236743			236744			236745			236746	
Elektrische Daten												
Nennspannung	V	380	400	415	380	400	415	380	400	415	380	400
Nennleistung	kW	9,9/12,2	11/13,5	11,8/14,5	16,2	18	19,4	16,2/19/21,7	18/21/24	19,4/22,6/25,8	24,4	27
Nennstrom	A	16,6/18,5	17,5/19,5	18,2/20	24,7	26	27	27,6/29,5/33,3	29/31/35	30,1/32,2/36,3	37,1	39
Absicherung	A			20	25	25	32	32/32/35	32/32/35	32/32/40	40	40
Frequenz	Hz	50/60	50/60	50/-	50/60	50/60	50/-	50/60	50/60	50/-	50/-	50/-
Phasen				3/PE			3/PE			3/PE		3/PE
Spezifischer Widerstand $\rho_{15} \geq$	Ω cm			900			900			900		900
Spezifische Leitfähigkeit $\sigma_{15} \leq$	μ S/cm			1111			1111			1111		1111
Max. Netzimpedanz bei 50Hz	Ω	0,456	0,434	0,418	0,329	0,313	0,301	0,247	0,235	0,226	0,220	0,209
Ausführungen												
Heizsystem Wärmeerzeuger				Blankdraht			Blankdraht			Blankdraht		Blankdraht
Isolierblock				Kunststoff			Kunststoff			Kunststoff		Kunststoff
Anschlussleistung wählbar				X			-			X		-
Temperatureinstellung	$^{\circ}$ C			Off, 20-60			Off, 20-60			Off, 20-60		Off, 20-60
Schutzklasse				1			1			1		1
Kappe und Rückwand				Kunststoff			Kunststoff			Kunststoff		Kunststoff
Schutzart (IP)				IP25			IP25			IP25		IP25
Farbe				weiß			weiß			weiß		weiß
Anschlüsse												
Wasseranschluss				G 1/2 A			G 1/2 A			G 1/2 A		G 1/2 A
Einsatzgrenzen												
Max. zulässiger Druck	MPa			1			1			1		1
Max. Zulauftemperatur für Nacherwärmung	$^{\circ}$ C			55			55			55		55
Werte												
Max. Zulauftemperatur (z.B. thermische Desinfektion)	$^{\circ}$ C			70			70			70		70
Ein	l/min			>2,5			>2,5			>2,5		>2,5
Volumenstrom-Begrenzung bei	l/min			4,0			8,0			8,0		9,0
Volumenstrom bei 28 K	l/min			5,6/6,9 bei 400V			9,2 bei 400V			9,2/10,7/12,3 bei 400V		13,8 bei 400V
Volumenstrom bei 50 K	l/min			3,2/3,9 bei 400V			5,2 bei 400V			5,2/6,0/6,9 bei 400V		7,7 bei 400V
Druckverlust für Volumenstrom bei 50 K (ohne Durchflussbegrenzer)	MPa			0,03/0,04			0,06			0,06/0,08/0,1		0,13
Druckverlust für Volumenstrom bei 50 K (mit Durchflussbegrenzer)	MPa			0,08/0,2			0,1			0,1/0,13/0,17		0,2
Hydraulische Daten												
Nenninhalt	l			0,4			0,4			0,4		0,4
Dimensionen												
Höhe	mm			466			466			466		466
Breite	mm			225			225			225		225
Tiefe	mm			116			116			116		116
Gewichte												
Gewicht	kg			2,8			2,9			2,9		2,9



Hinweis

Das Gerät stimmt mit IEC 61000-3-12 überein.

Erreichbarkeit

Sollte einmal eine Störung an einem unserer Produkte auftreten, stehen wir Ihnen natürlich mit Rat und Tat zur Seite.

Rufen Sie uns an:
05531 702-111

oder schreiben Sie uns:

Stiebel Eltron GmbH & Co. KG
– Kundendienst –
Dr.-Stiebel-Str. 33, 37603 Holzminden
E-Mail: kundendienst@stiebel-eltron.de
Fax: 05531 702-95890

Weitere Anschriften sind auf der letzten Seite aufgeführt.

Unseren Kundendienst erreichen Sie telefonisch rund um die Uhr, auch an Samstagen und Sonntagen sowie an Feiertagen. Kundendienst-einsätze erfolgen während unserer Geschäftszeiten (von 7.15 bis 18.00 Uhr, freitags bis 17.00 Uhr). Als Sonderservice bieten wir Kundendienst-einsätze an Wochenenden und Feiertagen werden höhere Preise berechnet.

Garantieerklärung und Garantiebedingungen

Diese Garantiebedingungen regeln zusätzliche Garantieleistungen von uns gegenüber dem Endkunden. Sie treten neben die gesetzlichen Gewährleistungsansprüche des Endkunden. Die gesetzlichen Gewährleistungsansprüche gegenüber den sonstigen Vertragspartnern des Endkunden sind durch unsere Garantie nicht berührt. Die Inanspruchnahme dieser gesetzlichen Gewährleistungsrechte ist unentgeltlich. Diese Rechte werden durch unsere Garantie nicht eingeschränkt.

Diese Garantiebedingungen gelten nur für solche Geräte, die vom Endkunden in der Bundesrepublik Deutschland als Neugeräte erworben werden. Ein Garantievertrag kommt nicht zustande, soweit der Endkunde ein gebrauchtes Gerät oder ein neues Gerät seinerseits von einem anderen Endkunden erwirbt.

Auf Ersatzteile wird über die gesetzliche Gewährleistung hinaus keine Garantie gegeben.

Inhalt und Umfang der Garantie

Die Garantieleistung wird erbracht, wenn an unseren Geräten ein Herstellungs- und/oder Materialfehler innerhalb der Garantiedauer auftritt. Die Garantie umfasst jedoch keine Leistungen für solche Geräte, an denen Fehler, Schäden oder Mängel aufgrund von Verkalkung, chemischer oder elektrochemischer Einwirkung, fehlerhafter Aufstellung bzw. Installation sowie unsachgemäßer Einstellung, Einregulierung, Bedienung, Verwendung oder unsachgemäßem Betrieb auftreten. Ebenso ausgeschlossen sind Leistungen aufgrund mangelhafter oder unterlassener Wartung, Witterungseinflüssen oder sonstigen Naturerscheinungen.

Die Garantie erlischt, wenn am Gerät Reparaturen, Eingriffe oder Abänderungen durch nicht von uns autorisierte Personen vorgenommen wurden.

Der freie Zugang zu dem Gerät muss durch den Endkunden sichergestellt werden. Solange eine ausreichende Zugänglichkeit (Einhaltung der Mindestabstände gemäß Bedienungs- und Installationsanleitung) zu dem Gerät nicht gegeben ist, sind wir zur Erbringung der Garantieleistung nicht verpflichtet. Etwaige Mehrkosten, die durch den Gerätestandort oder eine schlechte Zugänglichkeit des Gerätes bedingt sind bzw. verursacht werden, sind von der Garantie nicht umfasst.

Unfrei eingesendete Geräte werden von uns nicht angenommen, es sei denn, wir haben der unfreien Einsendung ausdrücklich zugestimmt.

Die Garantieleistung umfasst die Prüfung, ob ein Garantieanspruch besteht. Im Garantiefall entscheiden allein wir, auf welche Art der Fehler behoben wird. Es steht uns frei, eine Reparatur des Gerätes ausführen zu lassen oder selbst auszuführen. Etwaige ausgewechselte Teile werden unser Eigentum.

Für die Dauer und Reichweite der Garantie übernehmen wir sämtliche Material- und Montagekosten; bei steckerfertigen Geräten behalten wir

uns jedoch vor, stattdessen auf unsere Kosten ein Ersatzgerät zu versenden.

Soweit der Kunde wegen des Garantiefalles aufgrund gesetzlicher Gewährleistungsansprüche gegen andere Vertragspartner Leistungen erhalten hat, entfällt eine Leistungspflicht von uns.

Soweit eine Garantieleistung erbracht wird, übernehmen wir keine Haftung für die Beschädigung eines Gerätes durch Diebstahl, Feuer, höhere Gewalt oder ähnliche Ursachen.

Über die vorstehend zugesagten Garantieleistungen hinausgehend kann der Endkunde nach dieser Garantie keine Ansprüche wegen mittelbarer Schäden oder Folgeschäden, die durch das Gerät verursacht werden, insbesondere auf Ersatz außerhalb des Gerätes entstandener Schäden, geltend machen. Gesetzliche Ansprüche des Kunden uns gegenüber oder gegenüber Dritten bleiben unberührt. Diese Rechte werden durch unsere Garantie nicht eingeschränkt. Die Inanspruchnahme solcher gesetzlichen Rechte ist unentgeltlich.

Garantiedauer

Für im privaten Haushalt eingesetzte Geräte beträgt die Garantiedauer 24 Monate; im Übrigen (zum Beispiel bei einem Einsatz der Geräte in Gewerbe-, Handwerks- oder Industriebetrieben) beträgt die Garantiedauer 12 Monate.

Die Garantiedauer beginnt für jedes Gerät mit der Übergabe des Gerätes an den Kunden, der das Gerät zum ersten Mal einsetzt.

Garantieleistungen führen nicht zu einer Verlängerung der Garantiedauer. Durch die erbrachte Garantieleistung wird keine neue Garantiedauer in Gang gesetzt. Dies gilt für alle erbrachten Garantieleistungen, insbesondere für etwaig eingebaute Ersatzteile oder für die Ersatzlieferung eines neuen Gerätes.

Inanspruchnahme der Garantie

Garantieansprüche sind vor Ablauf der Garantiedauer, innerhalb von zwei Wochen, nachdem der Mangel erkannt wurde, bei uns anzumelden. Dabei müssen Angaben zum Fehler, zum Gerät und zum Zeitpunkt der Feststellung gemacht werden. Als Garantienachweis ist die Rechnung oder ein sonstiger datierter Kaufnachweis beizufügen. Fehlen die vorgenannten Angaben oder Unterlagen, besteht kein Garantieanspruch.

Garantie für in Deutschland erworbene, jedoch außerhalb Deutschlands eingesetzte Geräte

Wir sind nicht verpflichtet, Garantieleistungen außerhalb der Bundesrepublik Deutschland zu erbringen. Bei Störungen eines im Ausland eingesetzten Gerätes ist dieses gegebenenfalls auf Gefahr und Kosten des Kunden an den Kundendienst in Deutschland zu senden. Die Rücksendung erfolgt ebenfalls auf Gefahr und Kosten des Kunden. Etwaige gesetzliche Ansprüche des Kunden uns gegenüber oder gegenüber Dritten bleiben auch in diesem Fall unberührt. Solche gesetzlichen Rechte werden durch unsere Garantie nicht eingeschränkt. Die Inanspruchnahme dieser gesetzlichen Rechte ist unentgeltlich.

Außerhalb Deutschlands erworbene Geräte

Für außerhalb Deutschlands erworbene Geräte gilt diese Garantie nicht. Es gelten die jeweiligen gesetzlichen Vorschriften und gegebenenfalls die Lieferbedingungen der Ländergesellschaft bzw. des Importeurs.

Garantiegeber

Stiebel Eltron GmbH & Co. KG
Dr.-Stiebel-Str. 33, 37603 Holzminden



- ▶ Wenn auf dem Gerät eine durchgestrichene Mülltonne abgebildet ist, bringen Sie das Gerät zur Wiederverwendung und Verwertung zu den kommunalen Sammelstellen oder Rücknahmestellen des Handels.



Dieses Dokument besteht aus recyclebarem Papier.

- ▶ Entsorgen Sie das Dokument nach dem Lebenszyklus des Gerätes gemäß den nationalen Vorschriften.

Entsorgung innerhalb Deutschlands

- ▶ Überlassen Sie die Transportverpackung dem beim Fachhandwerk bzw. Fachhandel von uns eingerichteten Rücknahme- und Entsorgungssystem.
- ▶ Entsorgen Sie Verkaufsverpackungen über eines der Dualen Systeme (z. B. die kommunale Sammlung „gelbe Säcke“ / „gelbe Tonne“) in Deutschland.
- ▶ Geräte aus privaten Haushalten, die unter das Elektro- und Elektronikgerätegesetz (ElektroG) fallen, können Sie kostenlos bei kommunalen Sammelstellen oder Rücknahmestellen des Handels abgeben.
- ▶ Geben Sie Batterien an den Handel oder an von öffentlich-rechtlichen Entsorgungsträgern eingerichteten Rückgabestellen (z. B. Schadstoffmobile und Recyclinghöfe) zurück.

Entsorgung außerhalb Deutschlands

- ▶ Entsorgen Sie die Geräte und Materialien nach den örtlich geltenden Vorschriften und Gesetzen.

Hinweise zu der Software des Gerätes

Auf den Geräten von Stiebel Eltron kann sich Software von externen Anbietern (Drittanbieter) befinden, die teilweise auch unter einer Open Source Lizenz stehen kann. Einige Open Source Lizenzen beinhalten dabei die Pflicht, die Software, ihre Urheber und die für die Software geltenden Lizenzen anzugeben sowie die Software zusätzlich als Quellcode zur Verfügung zu stellen bzw. ein Angebot auf Überlassung des Quellcodes zu unterbreiten. Stiebel Eltron stellt daher unter <https://www.stiebel-eltron.com/en/info/Licenses.html> weitere Informationen zur genutzten Software von Drittanbietern zur Verfügung und bietet – soweit einschlägig – dort auch den Quellcode an. Die Bereitstellung der Software erfolgt ausschließlich zur Erfüllung der Verpflichtungen aus den Open Source Lizenzen.

SPECIAL INFORMATION

OPERATION

1. General information	27
1.1 Safety instructions	27
1.2 Other symbols in this documentation	27
1.3 Units of measurement	27
2. Safety	27
2.1 Intended use	27
2.2 General safety instructions	27
2.3 Test symbols	28
2.4 EU Declaration of Conformity	28
3. Appliance description	28
4. Settings and displays	28
4.1 Selecting the set temperature	28
4.2 Recommended settings	29
5. Cleaning, care and maintenance	29
6. Troubleshooting	29

INSTALLATION

7. Safety	30
7.1 General safety instructions	30
7.2 Shower operation	30
7.3 Instructions, standards and regulations	30
8. Appliance description	30
8.1 Standard delivery	30
8.2 Accessories	30
9. Preparation	31
9.1 Installation location	31
9.2 Minimum clearances	31
9.3 Water installation	31
10. Installation	32
10.1 Standard installation	32
11. Commissioning	35
11.1 Preparation	35
11.2 Initial start-up	35
11.3 Recommissioning	36
12. Appliance shutdown	36
13. Alternative installation methods	36
13.1 Electrical connection from above on unfinished walls	36
13.2 Electrical connection on unfinished walls with short power cable	37
13.3 Electrical connection on finished walls	37
13.4 Connecting a load shedding relay	37
13.5 Water installation on finished walls	37
13.6 Water installation on finished walls with solder/press-fit fittings	38
13.7 Fitting appliance cover over water installation on finished walls	38
13.8 Lower back panel section installation with threaded fittings on finished walls	38
13.9 Wall mounting bracket when replacing appliance	38
13.10 Installation with offset tiles	38
13.11 Pivoting appliance cover	39

13.12 Horizontal installation of the appliance	39
13.13 Operation with preheated water	39
14. Service information	40
15. Troubleshooting	40
16. Maintenance	41
17. Specification	41
17.1 Dimensions and connections	41
17.2 Wiring diagram	42
17.3 Domestic hot water output	42
17.4 Application areas / Conversion table	43
17.5 Pressure drop	43
17.6 Fault conditions	43
17.7 Energy consumption data	43
17.8 Data table	44

SOFTWARE COPYRIGHT

GUARANTEE

ENVIRONMENT AND RECYCLING



Step-by-step guide

Video on installing the appliance



SPECIAL INFORMATION

- The appliance may be used by children aged 3 and older and persons with reduced physical, sensory or mental capabilities or a lack of experience and know-how, provided that they are supervised or they have been instructed on how to use the appliance safely and have understood the potential risks. Children must never play with the appliance. Children must never clean the appliance or perform user maintenance unless they are supervised.
- During operation, the tap can reach temperatures up to 70 °C. There is a risk of scalding at outlet temperatures in excess of 43 °C.
- The appliance is suitable for supplying a shower (shower operation). If the appliance is also or exclusively used for shower operation, the qualified contractor must adjust the temperature setting range to 55 °C or less using the internal anti-scalding protection on the appliance. When using preheated water, it must be ensured that the inlet temperature does not exceed 55 °C.
- Ensure the appliance can be separated from the power supply by an isolator that disconnects all poles with at least 3 mm contact separation.
- The specified voltage must match the power supply.
- The appliance must be connected to the earth conductor.
- The appliance must be permanently connected to fixed wiring.
- Secure the appliance as described in chapter "Installation / Installation".
- Observe the maximum permissible pressure (see chapter "Installation / Specification / Data table").
- The specific water resistivity of the mains water supply must not be undershot (see chapter "Installation / Specification / Data table").
- Drain the appliance as described in chapter "Installation / Maintenance / Draining the appliance".

OPERATION

1. General information

The chapters "Special information" and "Operation" are intended for both users and qualified contractors.

The chapter "Installation" is intended for qualified contractors.



Note

Read these instructions carefully before using the appliance and retain them for future reference. Pass on the instructions to a new user if required.

1.1 Safety instructions

1.1.1 Structure of safety instructions



KEYWORD Type of risk

Here, possible consequences are listed that may result from failure to observe the safety instructions.

► Steps to prevent the risk are listed.

1.1.2 Symbols, type of risk

Symbol	Type of risk
	Injury
	Electrocution
	Burns (burns, scalding)

1.1.3 Keywords

KEYWORD	Meaning
DANGER	Failure to observe this information will result in serious injury or death.
WARNING	Failure to observe this information may result in serious injury or death.
CAUTION	Failure to observe this information may result in non-serious or minor injury.

1.2 Other symbols in this documentation



Note

General information is identified by the adjacent symbol. ► Read these texts carefully.

Symbol	Meaning
	Material losses (appliance damage, consequential losses and environmental pollution)
	Appliance disposal

► This symbol indicates that you have to do something. The action you need to take is described step by step.

1.3 Units of measurement



Note

All measurements are given in mm unless stated otherwise.

2. Safety

2.1 Intended use

This appliance is suitable for heating domestic hot water or for reheating preheated water. The appliance can supply one or more draw-off points.

Water will not be reheated if the maximum inlet temperature for reheating is exceeded.

The appliance is intended for domestic use. It can be used safely by untrained persons. The appliance can also be used in non-domestic environments, e.g. in small businesses, as long as it is used in the same way.

Any other use beyond that described shall be deemed inappropriate. Observation of these instructions and of the instructions for any accessories used is also part of the correct use of this appliance.

2.2 General safety instructions



CAUTION Burns

During operation, the tap can reach temperatures up to 70 °C. There is a risk of scalding at outlet temperatures in excess of 43 °C.



CAUTION Burns

If children or persons with limited physical, sensory or mental capabilities use the appliance, a permanent and unchangeable temperature limit is necessary. Ask a qualified contractor to set the internal anti-scalding protection.

Appliance description



CAUTION Burns
 If operating with preheated water, e.g. if using a solar thermal system, observe the following information:

- The DHW temperature may exceed the set temperature or a set temperature limit.
- The dynamic anti-scalding protection between the appliance and a wireless remote control may not be effective.

► In such cases, limit the temperature with an upstream central thermostatic valve.



WARNING Injury
 The appliance may be used by children aged 3 and older and persons with reduced physical, sensory or mental capabilities or a lack of experience and know-how, provided that they are supervised or they have been instructed on how to use the appliance safely and have understood the potential risks. Children must never play with the appliance. Children must never clean the appliance or perform user maintenance unless they are supervised.



Material losses
 The user should protect the appliance and its tap against frost.

2.3 Test symbols

See type plate on the appliance.

2.4 EU Declaration of Conformity



Note
 DHB-E LCD: STIEBEL ELTRON hereby declares that the radio equipment type complies with Directive 2014/53/EU. The full text of the EU Declaration of Conformity can be found at the following internet address:
www.stiebel-eltron.de/downloads

3. Appliance description

The appliance switches on automatically as soon as you open the hot water valve on the tap. When you close the tap, the appliance switches off again automatically.

The appliance heats water as it flows through it. The set temperature is adjustable. Upwards of a certain flow rate, the control unit selects the required heating output, subject to the temperature selected and the cold water temperature.

The electronically controlled instantaneous water heater with automatic output matching maintains a consistent outlet temperature. It is irrespective of the inlet temperature, up to the maximum output of the appliance.

If the appliance is operated with preheated water and the inlet temperature exceeds the set temperature, the water is not heated further.

Heating system

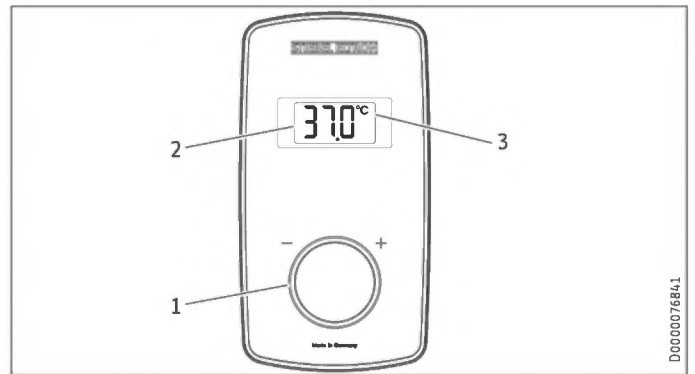
The bare wire heating system is enclosed within a pressure-tested plastic jacket. The heating system with its stainless steel internal indirect coil is suitable for hard and soft water areas and is largely unsusceptible to scale build-up. The heating system ensures rapid and efficient DHW provision.



Note
 The appliance is equipped with an air detector that largely prevents damage to the heating system. If, during operation, air is drawn into the appliance, the appliance shuts down for one minute, thereby protecting the heating system.

4. Settings and displays

4.1 Selecting the set temperature



- 1 Temperature selector for adjusting set temperature (no end-stop): OFF, 20 - 60 °C
- 2 Display
- 3 Temperature unit [°C/°F]

Temperature settings in steps

Temperature range	Step	Temperature range	Step
20 °C ... 60 °C	1 °C	68 °F ... 140 °F	1 °F

Selecting the temperature indicator

You can choose to display the temperature in °C or °F, as required.

- Turn the temperature selector anti-clockwise, past the OFF indicator and another five complete turns, until you find yourself in temperature unit selection mode. Then select the temperature unit using the temperature selector. After 30 s, the appliance exits selection mode automatically and the selected temperature unit is retained.



Note
 If the outlet temperature is not high enough when the draw-off valve is fully open and the temperature selector is set to maximum, then more water is flowing through the appliance than can be heated by the heating system (appliance working at maximum output).

- Reduce the water volume until the preferred temperature delivery is achieved.

4.2 Recommended settings

Your instantaneous water heater offers maximum precision and maximum convenience in DHW provision. Should you nonetheless be operating the appliance with a thermostatic valve, we recommend that you:

- ▶ Adjust the set temperature on the appliance to over 50 °C. Then set the required set temperature on the thermostatic valve.

Saving energy

The following recommended settings will result in the lowest energy consumption:

- 38 °C for hand washbasins, showers, bath
- 55 °C for kitchen sinks

Temperature limit via internal anti-scalding protection (qualified contractor)

If required, the qualified contractor can set a permanent temperature limit, for example in nurseries, hospitals etc.

When supplying a shower, the appliance temperature setting range must be adjusted by the qualified contractor to 55 °C or less.

Limiting it in this way prevents water from flowing out of the appliance at temperatures which could cause injury.

Recommended setting for operation with a thermostatic valve and preheated water

- ▶ Set the temperature at the appliance to the maximum temperature.

Following an interruption to the water supply



Material losses

To ensure that the bare wire heating system is not damaged following an interruption to the water supply, the appliance must be restarted taking the following steps.

- ▶ Disconnect the appliance from the power supply by removing the fuses/tripping the MCBs.
- ▶ Open the tap for one minute until the appliance and its upstream cold water inlet line are free of air.
- ▶ Switch the power back ON.

5. Cleaning, care and maintenance

- ▶ Never use abrasive or corrosive cleaning agents. A damp cloth is sufficient for cleaning the appliance.
- ▶ Check the taps regularly. Limescale deposits at the tap outlets can be removed using commercially available descaling agents.

6. Troubleshooting

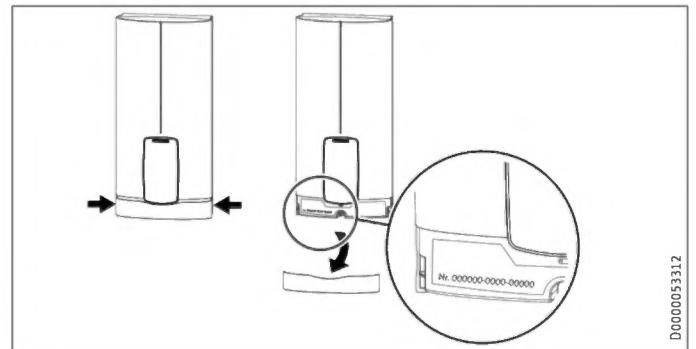
Problem	Cause	Remedy
The appliance will not start despite the DHW valve being fully open.	There is no power.	Check the fuses/MCBs in your fuse box/distribution board.
	The aerator in the tap or the shower head is scaled up or soiled.	Clean and/or descale the aerator or shower head.
	The water supply has been interrupted.	Vent the appliance and the cold water inlet line.
When hot water is being drawn off, cold water flows for a short period.	The air detector detects air in the water. It switches off the heating output briefly.	The appliance restarts automatically after 1 minute.
The required temperature cannot be set.	Internal anti-scalding protection is activated.	The internal anti-scalding protection can only be adjusted by the qualified contractor.



Note

Programming unit displays and selected settings are retained following a power failure.

If you cannot remedy the fault, contact your qualified contractor. To facilitate and speed up your request, provide the number from the type plate (000000-0000-000000).



INSTALLATION



Step-by-step guide

Preparing for installation



7. Safety

Only a qualified contractor should carry out installation, commissioning, maintenance and repair of the appliance.

7.1 General safety instructions

We guarantee trouble-free function and operational reliability only if original accessories and spare parts intended for the appliance are used.



Material losses

Observe the maximum inlet temperature. Higher temperatures may damage the appliance. You can limit the maximum inlet temperature by installing a central thermostatic valve.



WARNING Electrocutation

This appliance contains capacitors which are discharged when disconnected from the power supply. The capacitor discharge voltage may briefly exceed 60 V DC.

7.2 Shower operation



CAUTION Burns

► When supplying a shower, set the internal anti-scalding protection to 55 °C or less; see chapter "Commissioning / Preparations".



CAUTION Burns

If operating with preheated water, e.g. if using a solar thermal system, observe the following information:

- The DHW temperature may exceed the set temperature or a set temperature limit.
- The dynamic anti-scalding protection between the appliance and a wireless remote control may not be effective.
- In such cases, limit the temperature with an upstream central thermostatic valve.

7.3 Instructions, standards and regulations



Note

Observe all applicable national and regional regulations and instructions.

- The IP 24 / IP 25 protection rating can only be ensured with a correctly fitted cable grommet.
- The specific electrical resistance of the water must not fall below that stated on the type plate. In a linked water network, factor in the lowest electrical resistance of the water. Your water supply utility will advise you of the specific electrical water resistance or conductivity.

8. Appliance description

8.1 Standard delivery

The following are delivered with the appliance:

- Wall mounting bracket
- Installation template
- 2 twin connectors
- 3-way ball shut-off valve for cold water
- Tee for domestic hot water
- Flat gaskets
- Strainer
- Plastic profile washer
- Plastic connection pieces / Installation aid
- Cap and back panel guides
- Jumper for internal anti-scalding protection
- Jumper for changing the output (only for appliances with adjustable output)

8.2 Accessories

Wireless remote control

- FFB 4 Set EU

Taps/valves

- MEKD mono lever kitchen pressure tap
- MEBD mono lever bath pressure tap

Plugs G ½ A

If you use other than the recommended pressure taps on finished walls, please use the plugs.

Installation set for finished walls

- Solder fitting - copper pipe for soldered connection Ø 12 mm
- Press-fit fitting - copper pipe
- Press-fit fitting - plastic pipe (suitable for Viega: Sanfix-Plus or Sanfix-Fosta)

Universal mounting frame

- Mounting frame with electrical connections

INSTALLATION

Preparation

Pipe assembly for undersink appliances

You will need the undersink installation set if you make the water connections (G 3/8 A) at the top of the appliance.

Pipe assembly for offset installation

Use this pipe assembly if you intend to offset the appliance by up to 90 mm downwards from the water connection.

Pipe assembly for replacing a gas water heater

You will need this pipe assembly set if the existing installation has gas water heater connections (cold water connection on the left-hand side, DHW connection on the right-hand side).

Pipe assembly for DHB water plug-in couplings

Use the water plug-in couplings if the existing installation contains water plug-in connections from a DHB water heater.

Load shedding relay (LR 1-A)

The load shedding relay for installation in the distribution board provides priority control for the instantaneous water heater when other appliances, such as electric storage heaters, are being operated simultaneously.

9. Preparation

9.1 Installation location



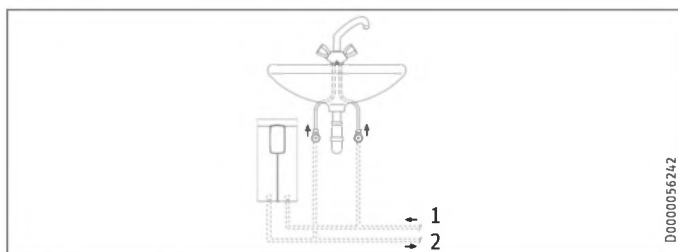
Material losses

Install the appliance in a room free from the risk of frost.

- ▶ Always install the appliance vertically and near the draw-off point. For horizontal installation, see chapter "Alternative installation methods / Horizontal installation of the appliance".

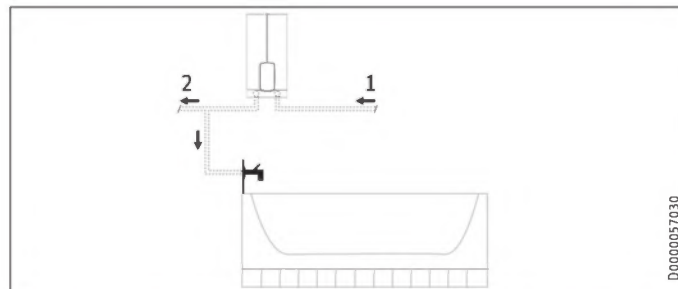
The appliance is suitable for undersink and oversink installation.

Undersink installation



- 1 Cold water inlet
- 2 DHW outlet

Oversink installation



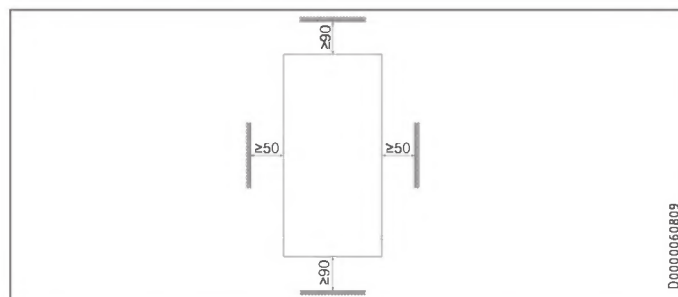
- 1 Cold water inlet
- 2 DHW outlet



Note

▶ Mount the appliance on the wall. The wall must have sufficient load bearing capacity.

9.2 Minimum clearances



- ▶ Maintain the minimum clearances to ensure trouble-free operation of the appliance and facilitate maintenance work.

9.3 Water installation

- ▶ Flush the water line thoroughly.

Taps/valves

Use appropriate pressure taps. Open vented taps are not permissible.



Note

Never use the 3-way ball shut-off valve in the cold water inlet to reduce the flow rate. The 3-way ball shut-off valve is intended only to shut off the cold water inlet.

Permissible water line materials

- Cold water inlet line:
Pipes made from galvanised steel, stainless steel, copper or plastic
- DHW outlet line:
Pipes made from stainless steel, copper or plastic



Material losses

If plastic pipework systems are used, take into account the maximum inlet temperature and the maximum permissible pressure.

INSTALLATION

Installation

Flow rate

- ▶ Ensure that the flow rate for switching on the appliance is achieved.
- ▶ Increase the water line pressure if the required flow rate is not achieved when the draw-off valve is fully open. If the flow rate is still not achieved, remove the flow limiter (see chapter "Installation / Installation / Removing the flow limiter").

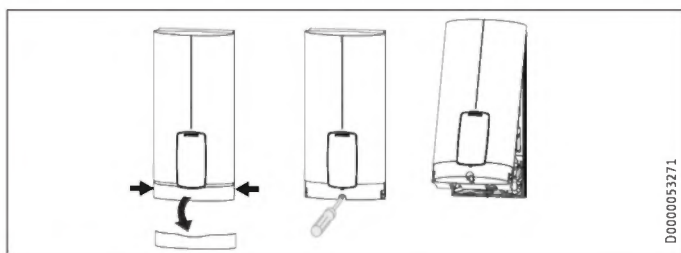
10. Installation

Factory settings		DHB-E 11/13 LCD	DHB-E 18 LCD 25A	DHB-E 18/21/24 LCD	DHB-E 27 LCD
Internal anti-scalding protection	°C	60	60	60	60
Connected load	kW	13.5	18	21	27
Connected load options		x	-	x	-
Standard installation		DHB-E 11/13 LCD	DHB-E 18 LCD 25A	DHB-E 18/21/24 LCD	DHB-E 27 LCD
Electrical connection from below on unfinished walls		x	x	x	x
Water connection on unfinished walls		x	x	x	x

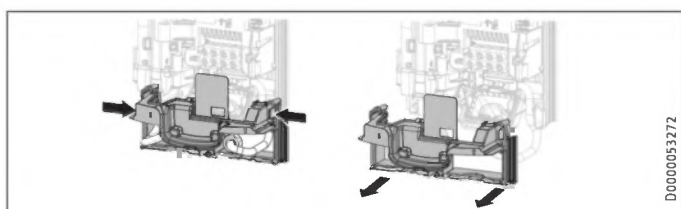
For further installation options, see chapter "Alternative installation methods".

10.1 Standard installation

Opening the appliance

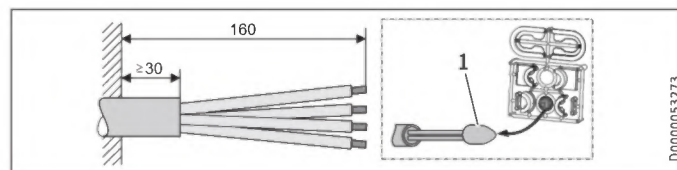


- ▶ Open the appliance by holding the fascia at the side and pulling forwards away from the appliance cover. Undo the screw. Pivot open the appliance cover.



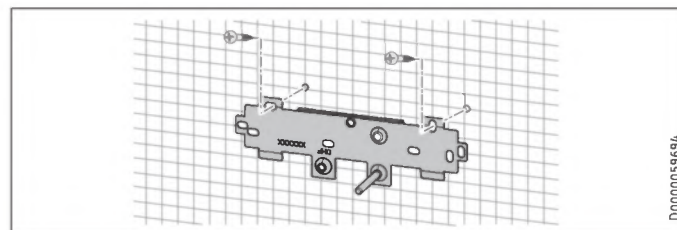
- ▶ Remove the back panel by pressing the two locking tabs and pulling the lower section of the back panel forwards.

Preparing the power cable on unfinished walls, for connection from below



- 1 Cable entry installation aid
- ▶ Prepare the power cable.

Fitting the wall mounting bracket



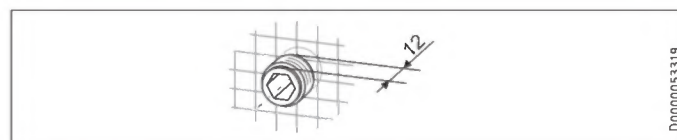
- ▶ Mark out the holes for drilling using the installation template. If the appliance is to be installed on finished walls, also mark out the fixing hole in the lower section of the template.
- ▶ Drill the holes and secure the wall mounting bracket at 2 points using suitable fixing materials (screws and rawl plugs are not part of the standard delivery).
- ▶ Fit the wall mounting bracket.

Installing the twin connectors



Material losses

Carry out all water connection and installation work in accordance with regulations.

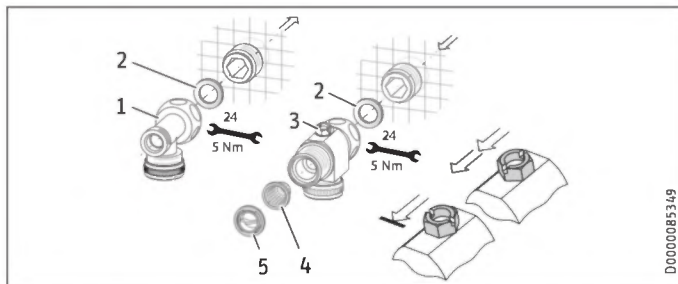


- ▶ Seal and insert the twin connectors.

INSTALLATION

Installation

Making the water connection



- 1 DHW with tee
- 2 Gasket
- 3 Cold water with 3-way ball shut-off valve
- 4 Strainer
- 5 Plastic profile washer

► Secure the tee and 3-way ball shut-off valve, each with a flat gasket, to the twin nipples.



Material losses

The strainer must be fitted for the appliance to function.
 ► When replacing an appliance, check whether the strainer is installed.

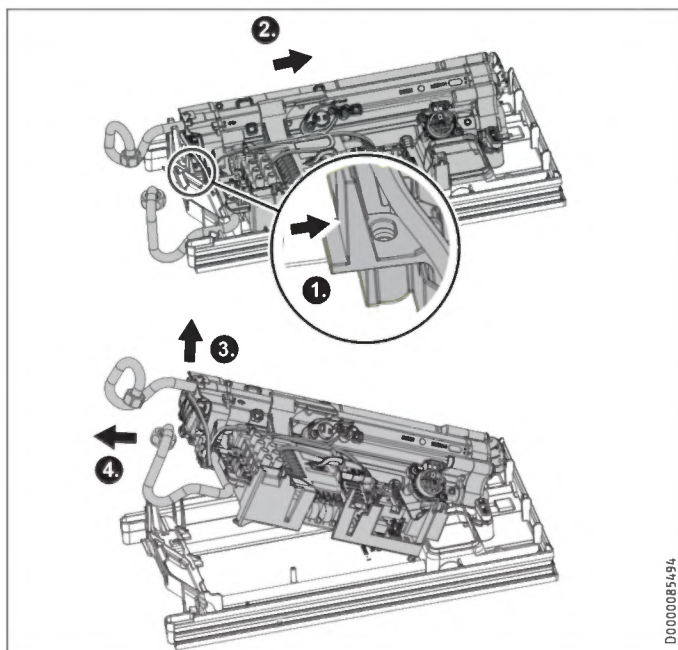
Removing the flow limiter



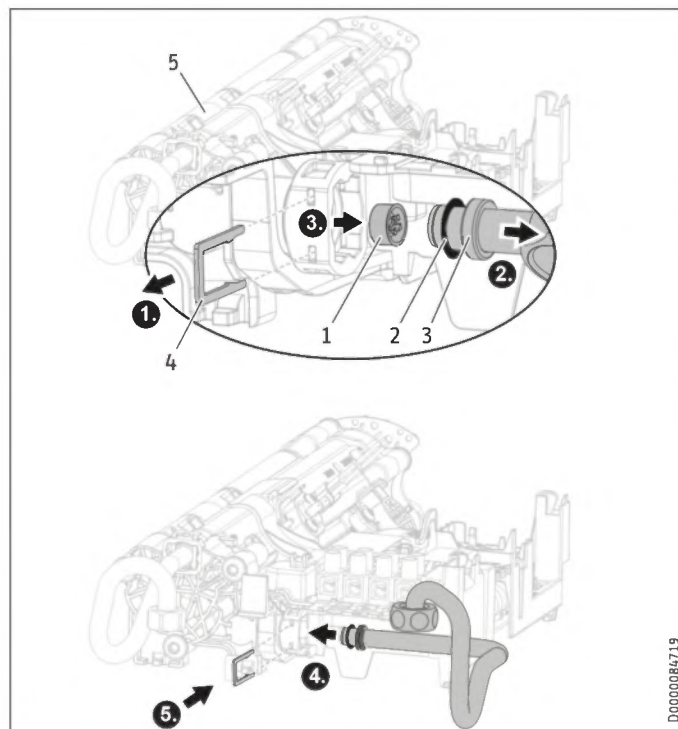
Note

If you are using a thermostatic valve, you must not remove the flow limiter.

If the flow rate is too low, remove the flow limiter. To do this, remove the function module from the appliance back panel.



- Release the locking hook.
- Push the function module in the appliance back panel slightly towards the back.
- Remove the function module from the appliance back panel by pulling it slightly forwards and lifting it off.



- 1 Flow limiter
- 2 O-ring
- 3 Cold water pipe bend with recess for locking clip
- 4 Locking clip
- 5 Heater

- Remove the cold water pipe bend and the O-ring.
- Remove the flow limiter from the cold water inlet of the heater using a pointed object or suitable pliers.
- Refit the cold water pipe bend and the O-ring.



Material losses

The O-ring must be fitted to prevent the appliance from leaking.
 ► As part of installation, check that the O-ring is in place.

- Secure the cold water pipe bend with the locking clip.



Material losses

Ensure that the locking clip is located behind the recess in the pipe bend and fixes the bend in position.

- Mount the function module in reverse order in the appliance back panel until the function module clicks into place.

INSTALLATION

Installation

Installing the appliance

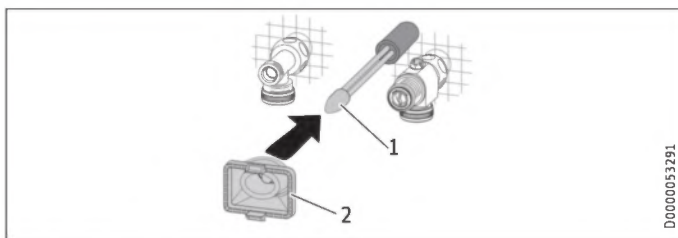


Step-by-step guide
Installation



Note

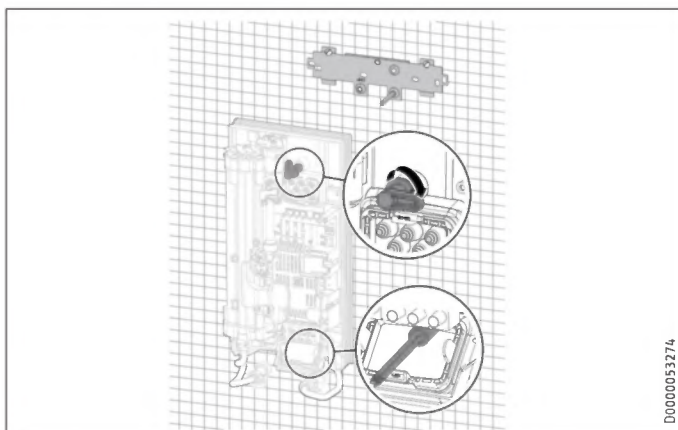
If you are installing the appliance with flexible pipe connections, also secure the back panel with a screw.



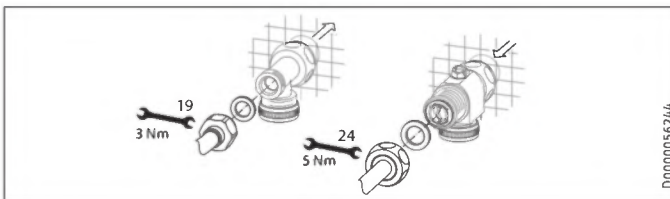
- 1 Cable entry installation aid
- 2 Cable grommet

Use the installation aid for easier wiring access through the cable grommet (see plastic parts set supplied).

- ▶ Remove the cable grommet from the back panel.
- ▶ Pull the cable grommet over the cable sheath of the power cable. For large cable cross-sections, enlarge the hole in the cable grommet if necessary.



- ▶ Remove the transport protection plugs from the appliance pipe connections.
- ▶ Bend the power cable 45° upwards.
- ▶ Route the power cable and cable grommet through the back panel from the rear.
- ▶ Install the appliance on the threaded studs of the wall mounting bracket.
- ▶ Press the back panel firmly into place, aligning it correctly.
- ▶ Lock the fixing toggle by turning it 90° clockwise.
- ▶ Pull the cable grommets into the back panel, until both locking tabs engage.



- ▶ Fit the pipe connections with flat gaskets onto the water connections.
- ▶ Open the 3-way ball shut-off valve or the shut-off valve in the cold water supply line.

Making the electrical connection



WARNING Electrocutation

Carry out all electrical connection and installation work in accordance with relevant regulations.



WARNING Electrocutation

The connection to the power supply must be in the form of a permanent connection in conjunction with the removable cable grommet. Ensure the appliance can be separated from the power supply by an isolator that disconnects all poles with at least 3 mm contact separation.



WARNING Electrocutation

Ensure that the appliance is earthed.

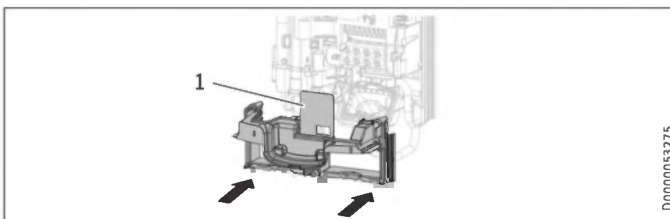


Material losses

Observe the type plate. The specified rated voltage must match the mains voltage.

- ▶ Connect the power cable to the mains terminal.

Fitting the lower back panel section



- 1 Diffuser on lower back panel
- ▶ Fit the lower back panel section into the back panel. Check that both locking tabs are engaged.
- ▶ Align the mounted appliance by undoing the fixing toggle, aligning the power supply and back panel, and then re-tightening the fixing toggle. If the back panel does not sit flush against the wall, you can secure the appliance at the bottom with an additional screw.



Material losses

Do not bend the diffuser on the lower back panel when installing.

INSTALLATION

Commissioning

11. Commissioning

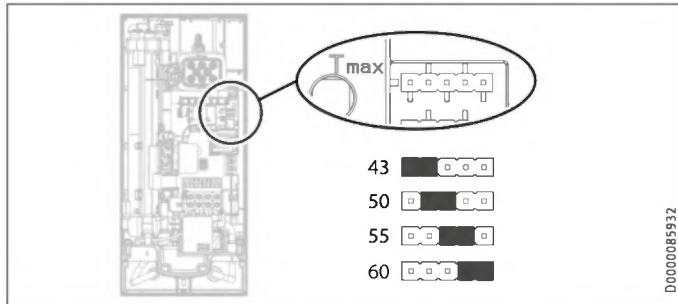


Step-by-step guide
Commissioning



11.1 Preparation

Internal anti-scalding protection via jumper slot



D0000085932

► Install the anti-scalding protection setting jumper in the required position (= temperature in °C) on the pin strip.

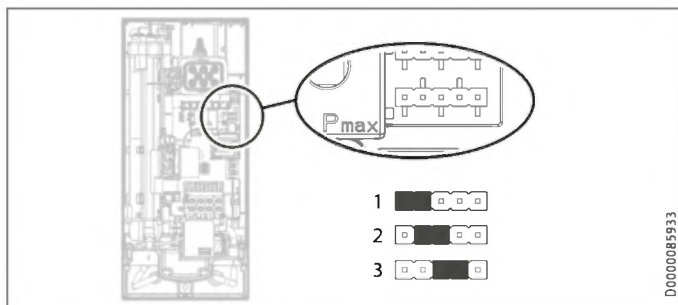
Jumper position	Description
43	For example, nurseries, hospitals etc.
50	
55	Max. for shower operation
60	Factory setting
No jumper	Limited to 43 °C



CAUTION Burns
If operating with preheated water, e.g. if using a solar thermal system, the internal anti-scalding protection can be overridden.
► In this case, limit the temperature with an upstream central thermostatic valve.

Changing the connected load via the jumper slot; only for appliances with adjustable output

If you select a connected load other than the factory setting for appliances with selectable connected load, you will need to reposition the jumper.



D0000085933

► Install the jumper in the required position on the pin strip.

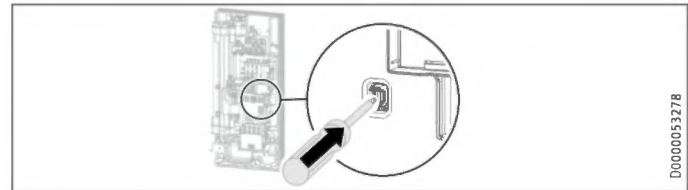
Jumper position	Connected load DHB-E 11/13 LCD	Connected load DHB-E 18/21/24 LCD
1	11 kW	18 kW
2 (Factory setting)	13,5 kW	21 kW
3	11 kW	24 kW
No jumper	11 kW	18 kW

11.2 Initial start-up



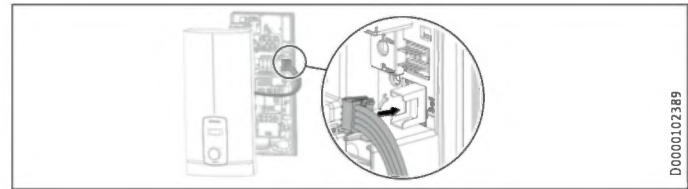
D0000053277

- Open and close all connected draw-off valves several times, until all air has been purged from the pipework and the appliance.
- Carry out a tightness check.



D0000053278

- Activate the safety switch by firmly pressing the reset button (the appliance is delivered with the safety switch disabled).

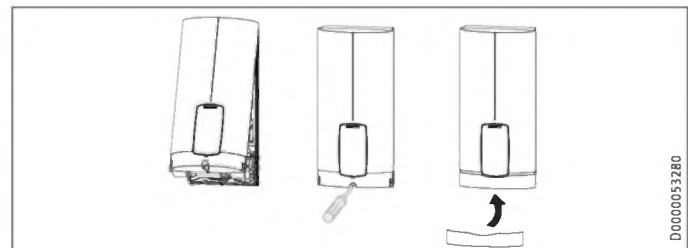


D0000102389

- Connect the programming unit connecting cable to the PCB.



Note
For undersink installation, the appliance cover should be turned round for easier operation; see chapter "Alternative installation methods / Pivoting appliance cover".



D0000053280

- Hook the appliance cover at the top rear into the back panel. Pivot the appliance cover downwards. Check that the appliance cover is securely seated at both top and bottom.
- Tick the selected connected load and rated voltage on the appliance cover type plate (on both sides). Use a ballpoint pen to do this.
- Secure the appliance cover with the screw.
- Fit the fascia to the appliance cover.
- Remove the protective film from the user interface.

INSTALLATION

Appliance shutdown



on

D0000053281

- ▶ Switch on the power supply.

11.2.1 Appliance handover

- ▶ Explain the appliance function to users and familiarise them with its operation.
- ▶ Make the user aware of potential dangers, especially the risk of scalding.
- ▶ Hand over the instructions.

11.3 Recommissioning



Material losses

To ensure that the bare wire heating system is not damaged following an interruption to the water supply, the appliance must be restarted taking the following steps.

- ▶ Disconnect the appliance from the power supply by removing the fuses/tripping the MCBs.
- ▶ Open the tap for a minimum of one minute until the appliance and its upstream cold water inlet line are free of air.
- ▶ Switch the power back ON.

12. Appliance shutdown

- ▶ Isolate all poles of the appliance from the power supply.
- ▶ Drain the appliance (see chapter "Installation / Maintenance / Draining the appliance").

13. Alternative installation methods

Overview of the alternative types of installation

Electrical connection	IP rating
On unfinished walls, connected from above	IP 25
Unfinished walls, from below, short power cable	IP 25
Installation on finished walls	IP 24

Water connection	IP rating
Installation on finished walls	IP 24

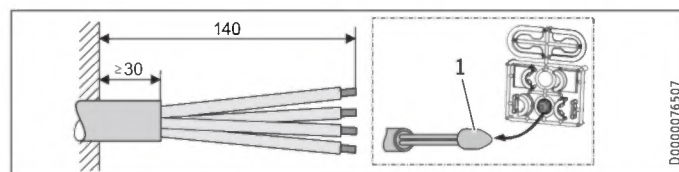
Other	IP rating
Installation with offset tiles	IP 25
Pivoting appliance cover	IP 25
Horizontal installation of the appliance	IP 24



WARNING Electrocutation

Before any work on the appliance, disconnect all poles from the power supply.

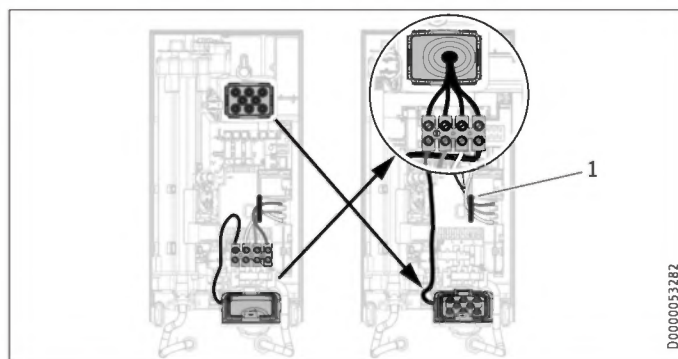
13.1 Electrical connection from above on unfinished walls



D0000076507

- 1 Cable entry installation aid

- ▶ Prepare the power cable.



D0000053282

- 1 Cable routing

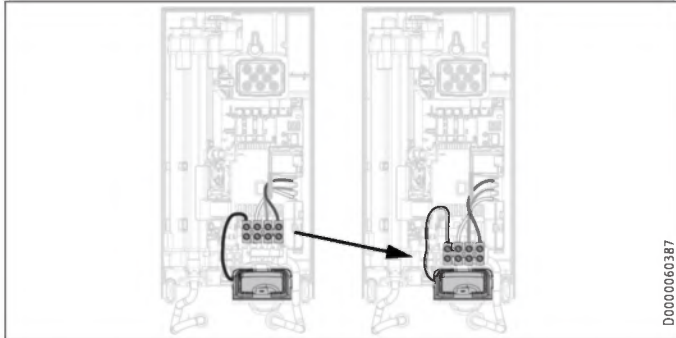
- ▶ Reposition the mains terminal from the bottom to the top. To do this, undo the fixing screw. Turn the mains terminal with connecting cables 180° clockwise. Route the cable around the cable guide when doing so. Secure the mains terminal in place.
- ▶ Replace the cable grommets.
- ▶ Install the cable grommet downwards from above.
- ▶ Pull the cable grommet over the cable sheath of the power cable.
- ▶ Install the appliance on the threaded studs of the wall mounting bracket.
- ▶ Push the back panel firmly against the wall. Lock the fixing toggle by turning it 90° clockwise.
- ▶ Pull the cable grommets into the back panel, until both locking tabs engage.
- ▶ Connect the power cable to the mains terminal.



WARNING Electrocutation

The connecting wires must not protrude beyond the level of the mains terminal.

13.2 Electrical connection on unfinished walls with short power cable

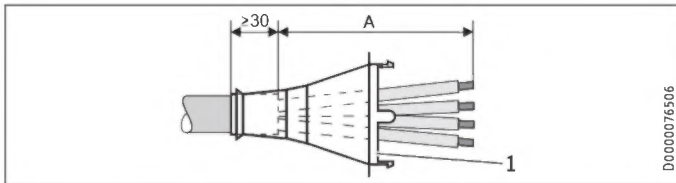


- Reposition the mains terminal further downwards. To do this, undo the fixing screw. Secure the mains terminal in place.

13.3 Electrical connection on finished walls



Note
This type of connection changes the IP rating of the appliance.
► Change the type plate. Cross out "IP 25" and mark the box "IP 24". Use a ballpoint pen to do this.



1 Cable grommet

Electrical connection on finished walls	Dimension A
Positioned in lower section of appliance	160
Positioned in upper section of appliance	110

- Prepare the power cable. Fit the cable grommet.



Material losses
If you break out the wrong knock-out in the back panel/appliance cover by mistake, you must use a new back panel/appliance cover.

- Cleanly cut and break out the required cable entries from the back panel and appliance cover (for the positions, see chapter "Specification / Dimensions and connections"). Deburr any sharp edges with a file.
- Route the power cable through the cable grommet.
- Connect the power cable to the mains terminal.

13.4 Connecting a load shedding relay

Install a load shedding relay in the distribution board in conjunction with other electric appliances, e.g. electric storage heaters. The relay responds when the instantaneous water heater starts.

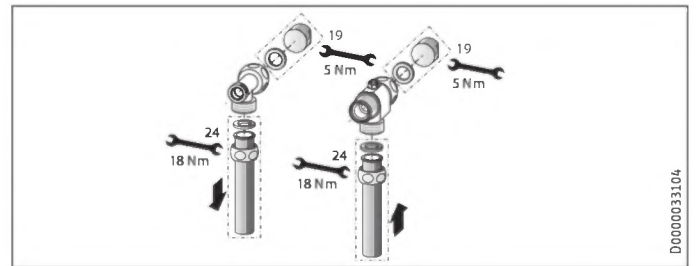


Material losses
Connect the phase that switches the load shedding relay to the indicated terminal of the mains terminal in the appliance (see chapter "Specification / Wiring diagram").

13.5 Water installation on finished walls



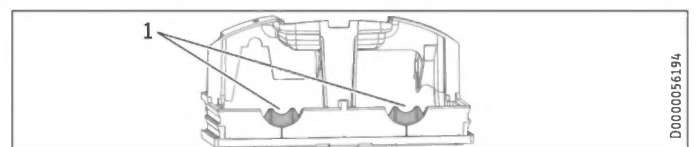
Note
This type of connection changes the IP rating of the appliance.
► Change the type plate. Cross out "IP 25" and mark the box "IP 24". Use a ballpoint pen to do this.



- Fit water plugs with gaskets to seal the concealed connections. All taps obtained as accessories are supplied with plugs and gaskets as standard. For pressure taps other than those recommended by us, plugs and gaskets can be ordered as accessories.
- Fit a suitable pressure tap.
- Push the lower back panel section under the connecting pipes of the tap and push it into the back panel.
- Secure the connection pipes to the tee and the 3-way ball shut-off valve.



Note
You can break off the pipe fitting tabs on the lower back panel section if required.



1 Tab

Alternative installation methods

13.6 Water installation on finished walls with solder/press-fit fittings



Note This type of connection changes the IP rating of the appliance.

- ▶ Change the type plate. Cross out "IP 25" and mark the box "IP 24". Use a ballpoint pen to do this.

You can connect copper or plastic pipes using the accessories "solder fitting" or "press-fit fitting".

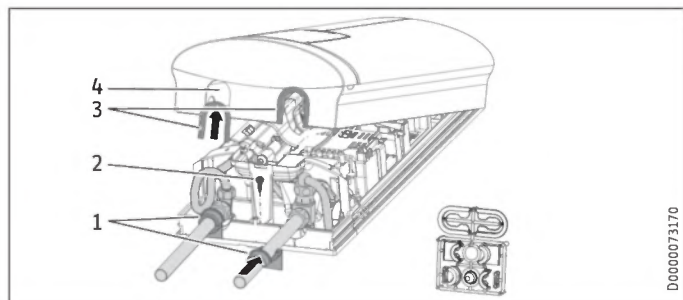
With "solder fitting" with threaded fitting for 12 mm copper pipes, proceed as follows:

- ▶ Push the union nuts over the connection pipes.
- ▶ Solder the inserts to the copper pipes.
- ▶ Push the lower back panel section under the connecting pipes of the tap and push it into the back panel.
- ▶ Secure the connection pipes to the tee and the 3-way ball shut-off valve.



Note Observe the tap manufacturer's instructions.

13.7 Fitting appliance cover over water installation on finished walls



- 1 Back panel guides
- 2 Screw
- 3 Cover guides with sealing lips on the pipe side
- 4 Pipe knock-out

- ▶ Cleanly saw and break out the pipe knock-outs in the appliance cover. If necessary, use a file.
- ▶ Click the cover guides into place in the knock-outs.

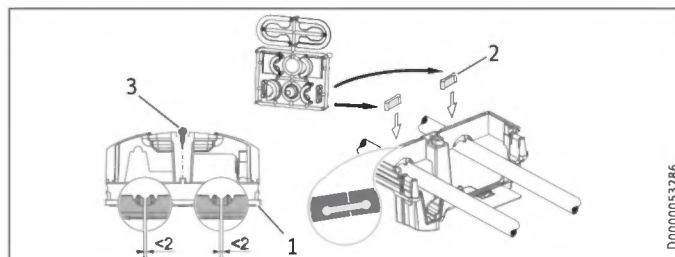
Only if using the "solder fitting" accessory and with precise adherence to all installation dimensions:

- ▶ Break the sealing lips out of the cover guides.
- ▶ Position the back panel guides on the pipes. Push them together. Then push the guide pieces against the back panel as far they will go.
- ▶ Secure the lower back panel section with a screw.



Note You can use the cover guides with sealing lips to compensate for a slight offset of the connection pipes and/or if using the "press fitting" accessory. In this case, the back panel guides are not fitted.

13.8 Lower back panel section installation with threaded fittings on finished walls



- 1 Lower back panel section
- 2 Connection piece in the standard delivery
- 3 Screw

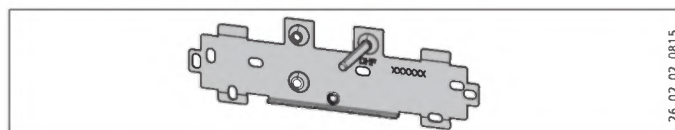
If using threaded fittings on finished walls, the lower back panel section can also be installed after fitting the taps/valves. To do this, carry out the following steps:

- ▶ Cut open the lower section of the back panel.
- ▶ Fit the lower section of the back panel by bending it out at the sides and guiding it over the pipes.
- ▶ Insert the connection pieces into the lower section of the back panel from behind.
- ▶ Click the lower section of the back panel into place.
- ▶ Secure the lower back panel section with a screw.

13.9 Wall mounting bracket when replacing appliance

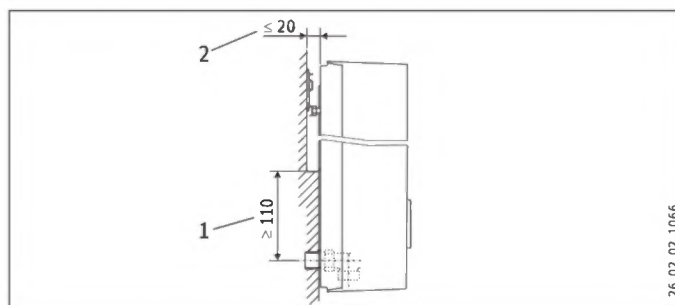
An existing STIEBEL ELTRON wall mounting bracket may be used when replacing appliances (except for DHF instantaneous water heater), as long as the fixing screw is in the lower right position.

Replacing a DHF instantaneous water heater



- ▶ Reposition the fixing screw on the wall mounting bracket (the securing screw has a self-tapping thread).
- ▶ Rotate the wall mounting bracket 180° and mount it on the wall (the DHF logo is then turned towards the reader).

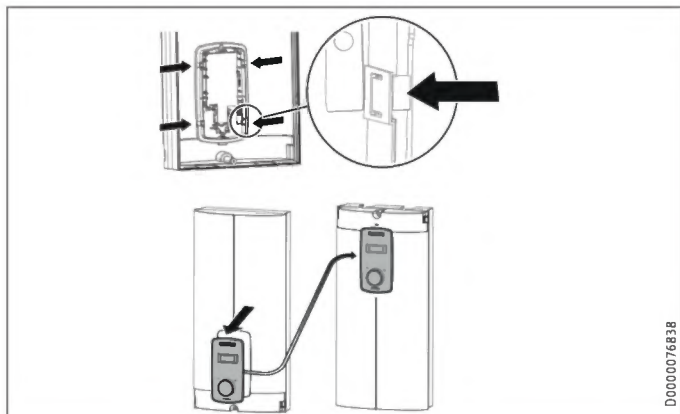
13.10 Installation with offset tiles



- 1 Minimum contact area of the appliance
 - 2 Maximum tile offset
- ▶ Adjust the wall clearance. Lock the back panel in place using the fixing toggle (turn 90° clockwise).

13.11 Pivoting appliance cover

The appliance cover should be turned round for undersink installation.



- ▶ Remove the programming unit from the appliance cover by pressing the locking hooks and removing the programming unit.
- ▶ Turn the appliance cover (not the appliance) and refit the programming unit. Push the programming unit home in parallel until all locking tabs engage. When engaging the locking tabs, apply counter pressure by pushing against the appliance cover from the inside.



WARNING Electrocution

All 4 locking tabs on the programming unit must click into place. The locking tabs must be complete and undamaged. If the programming unit is not inserted correctly, protection of users against contact with live components cannot be ensured.

- ▶ Insert the connecting cable plug of the programming unit into the PCB (see chapter "Commissioning / Initial start-up").
- ▶ Hook the appliance cover in at the bottom. Pivot the appliance cover up to the back panel.
- ▶ Secure the appliance cover.
- ▶ Fit the cover on to the appliance cover.

13.12 Horizontal installation of the appliance



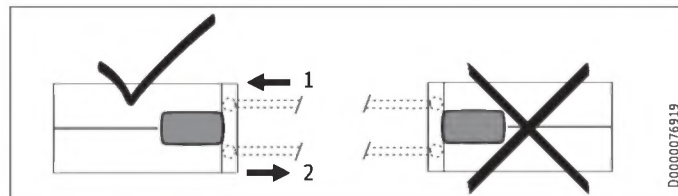
Note

For the horizontal installation alternative, please note the following points:

- Installation is only permissible with direct wall mounting. The universal mounting frame cannot be used.
- The installation versions "Installation with offset tiles" and "Rotated appliance cover" are not permissible.
- This type of connection changes the IP rating of the appliance. Cross out "IP 25" on the type plate and mark the box "IP 24". Use a ballpoint pen to do this.

Horizontal installation

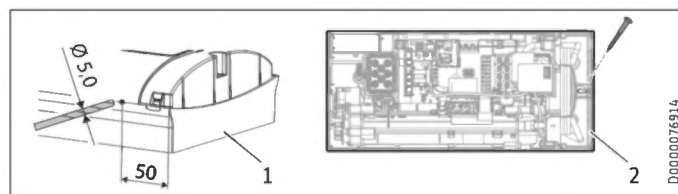
The appliance can also be mounted horizontally on the wall (turned 90° to the left, with the water connections on the right). The installation, water and electrical connections are described in chapters "Standard installation" and "Alternative installation methods".



- 1 Cold water inlet
- 2 DHW outlet

Preparation

The appliance cover must be provided with a condensate drain opening of min. \varnothing 5.0 mm to max. \varnothing 6.0 mm at the marked position.



- 1 Appliance cover with opening for condensate drain
- 2 Back panel with additional fixing screw

- ▶ Drill a hole from the outside through the dismantled appliance cover at the marked point. Alternatively, you can punch a hole in the appliance cover from the inside at the marked point. In this case, you must then enlarge the hole to the required diameter from the outside. Deburr any sharp edges with a file.
- ▶ Secure the appliance back panel with an additional screw.



Material losses

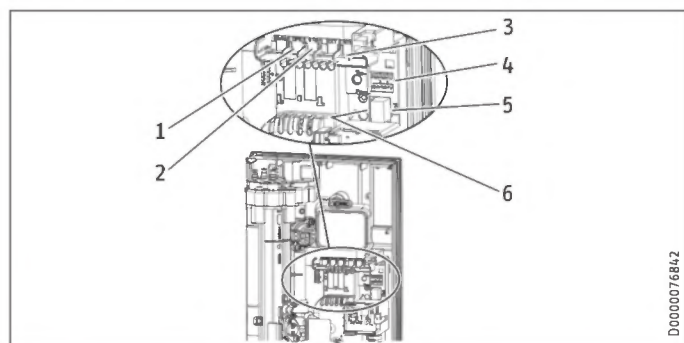
An appliance cover with an existing condensate drain opening must no longer be used for vertical installation of the appliance.

13.13 Operation with preheated water

You can restrict the maximum inlet temperature by installing a central thermostatic valve.

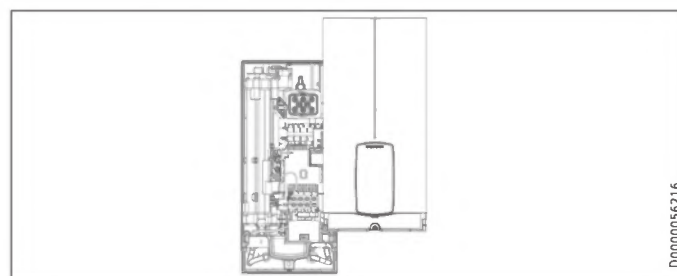
14. Service information

Overview of connections



- 1 Flow sensor
- 2 High limit safety cut-out, automatic reset
- 3 NTC sensor
- 4 Pin strips for connected load and anti-scalding protection
- 5 Programming unit plug-in position
- 6 Diagnostic traffic light

Appliance cover retainer



15. Troubleshooting



WARNING Electrocutation
To test the appliance, it must be connected to the power supply.



Note
When testing the appliance using the diagnostic traffic lights, water must be flowing.

Indicator options for diagnostic traffic light (LED)

●○○	Red	Illuminates in the event of a fault
○○●	Yellow	Illuminates in heating mode/ flashes when output restriction reached
○○○	Green	Flashing: Appliance connected to power supply

Diagnostic traffic lights (draw-off mode)	Fault	Cause	Remedy
No LED illuminates	Appliance does not heat up	One or more mains power phases missing Faulty PCB	Check fuses/MCBs in distribution board Replacing the function module
Green flashing, yellow off, red off	No DHW	Appliance starting flow rate not reached; shower head/aerator scaled up Appliance starting flow rate not reached; strainer in cold water inlet dirty Flow meter not attached Flow meter faulty or dirty Faulty PCB	Descale/replace the shower head/aerator Cleaning the strainer Check plug-in connection; correct if necessary Replacing the flow meter Replacing the function module
Green flashing, yellow on, red off	No display	Loose connecting cable between PCB and programming unit Faulty connecting cable between PCB and programming unit Programming unit faulty Faulty PCB	Check plug-in connections; correct if necessary Check connecting cable; replace if necessary Replacing the programming unit Replacing the function module
Green flashing, yellow on, red off	No DHW; outlet temperature does not match set value	Tap faulty Faulty outlet sensor Heating system faulty Faulty PCB	Replace tap Replace the outlet sensor Replacing the function module Replacing the function module
Green flashing, yellow flashing, red off	No DHW; outlet temperature does not match set value	Appliance is operating at its output limit Appliance is operating at its output limit Heating system faulty	Reduce flow rate; install flow limiter Check jumper position for connected load Replacing the function module

INSTALLATION

Maintenance

Diagnostic traffic lights (draw-off mode)	Fault	Cause	Remedy
Green flashing, yellow off, red on	No DHW; outlet temperature does not match set value	One or more mains power phases missing	Check fuses/MCBs in distribution board
		Air detection has responded	Continue draw-off for >1 min
		Safety switch not activated during "Commissioning"	Activate safety switch by pressing the reset button firmly
		Safety switch triggered by high limit safety cut-out	Check high limit safety cut-out (plug-in connection, connecting cable); activate safety switch
		Safety switch responds again after high limit safety cut-out has been checked; high limit safety cut-out faulty	Replace high limit safety cut-out; activate safety switch and draw off water at the maximum set value for >1 min
		Safety switch responds again; PCB faulty	Replacing the function module
		Short circuit in outlet sensor	Check outlet sensor; replace if necessary
		Faulty PCB	Replacing the function module

16. Maintenance



WARNING Electrocutation

Before any work on the appliance, disconnect all poles from the power supply. This appliance contains capacitors which are discharged when disconnected from the power supply. The capacitor discharge voltage may briefly exceed 60 V DC.

Draining the appliance

The appliance can be drained for maintenance work.



WARNING Burns

Hot water may escape when you drain the appliance.

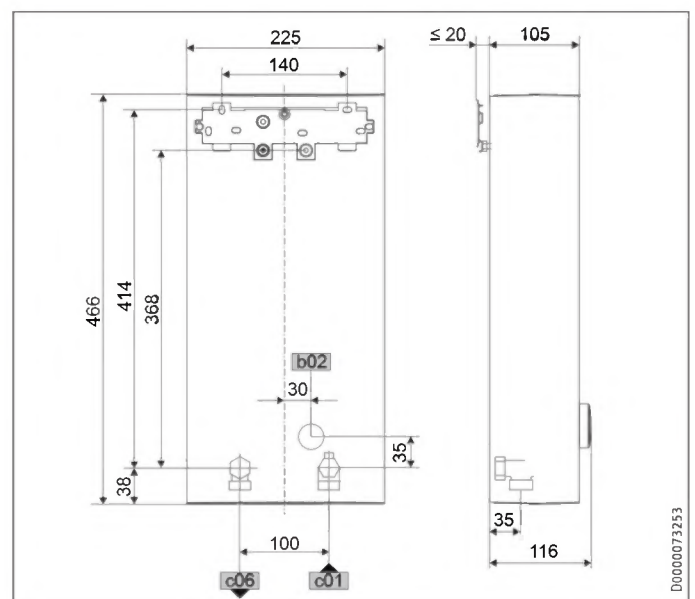
- ▶ Close the 3-way ball shut-off valve or the shut-off valve in the cold water supply line.
- ▶ Open all draw-off valves.
- ▶ Undo the pipe connections from the appliance.
- ▶ Store the dismantled appliance in a room free from the risk of frost, as water residues remaining inside the appliance can freeze and cause damage.

Cleaning the strainer

If dirty, clean the strainer in the threaded cold water fitting. Close the 3-way ball shut-off valve or the shut-off valve in the cold water supply line before removing, cleaning and refitting the strainer.

17. Specification

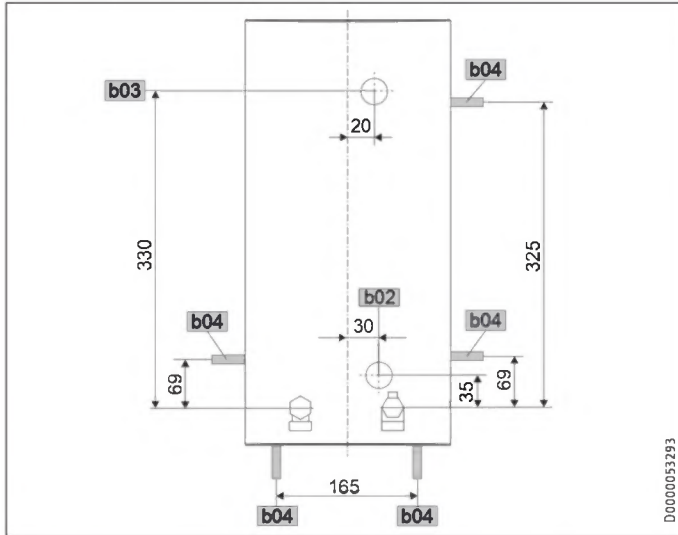
17.1 Dimensions and connections



		DHB-E LCD
b02	Entry electrical cables I	Installation on unfinished walls
c01	Cold water inlet	Male thread G 1/2 A
c06	DHW outlet	Male thread G 1/2 A

INSTALLATION Specification

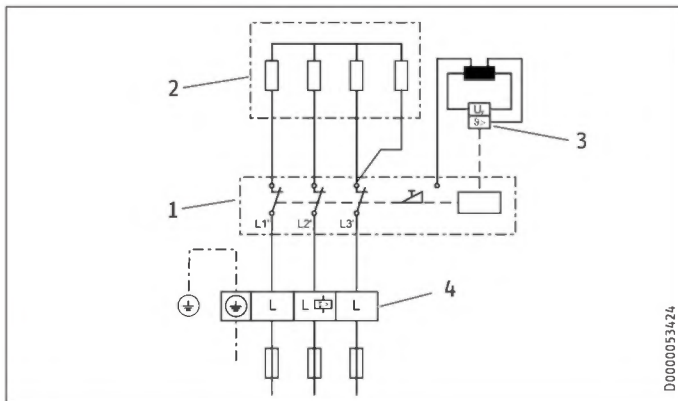
Alternative connection options



		DHB-E LCD
b02	Entry electrical cables I	Installation on unfinished walls
b03	Entry electrical cables II	Installation on unfinished walls
b04	Entry electrical cables III	Installation on finished walls

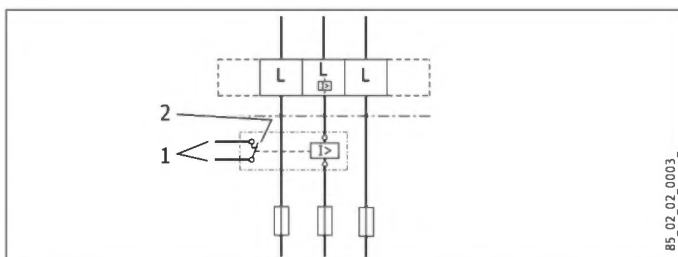
17.2 Wiring diagram

3/PE ~ 380-415 V



- 1 Power PCB with integral safety switch
- 2 Bare wire heating system
- 3 High limit safety cut-out
- 4 Mains terminal

Priority control with LR 1-A



- 1 Control cable to the contactor of the second appliance (electric storage heater, for example)
- 2 Control contact drops out when switching the instantaneous water heater on.

17.3 Domestic hot water output

The DHW output is subject to the connected power supply, the appliance's connected load and the cold water inlet temperature. The rated voltage and rated output can be found on the type plate.

Connected Load in kW	38 °C DHW output in L/min						
	Cold water inlet temperature						
Rated voltage	380 V	400 V	415 V	5 °C	10 °C	15 °C	20 °C
DHB-E 11/13 LCD							
9.9				4.3	5.1	6.1	7.9
12.2				5.3	6.2	7.6	9.7
	11			4.8	5.6	6.8	8.7
	13.5			5.8	6.9	8.4	10.7
		11.8		5.1	6.0	7.3	9.4
		14.5		6.3	7.4	9.0	11.5
DHB-E 18 LCD 25A							
16.2				7.0	8.3	10.1	12.9
	18			7.8	9.2	11.2	14.3
		19.4		8.4	9.9	12.0	15.4
DHB-E 18/21/24 LCD							
16.2				7.0	8.3	10.1	12.9
19				8.2	9.7	11.8	15.1
21.7				9.4	11.1	13.5	17.2
	18			7.8	9.2	11.2	14.3
	21			9.1	10.7	13.0	16.7
	24			10.4	12.2	14.9	19.0
		19.4		8.4	9.9	12.0	15.4
		22.6		9.8	11.5	14.0	17.9
		25.8		11.2	13.2	16.0	20.5
DHB-E 27 LCD							
24,4				10.6	12.4	15.2	19.4
	27			11.7	13.8	16.8	21.4
Connected Load in kW							
Rated voltage				50 °C DHW output in L/min			
				Cold water inlet temperature			
380 V	400 V	415 V		5 °C	10 °C	15 °C	20 °C
DHB-E 11/13 LCD							
9.9				3.1	3.5	4.0	4.7
12.2				3.9	4.4	5.0	5.8
	11			3.5	3.9	4.5	5.2
	13.5			4.3	4.8	5.5	6.4
		11.8		3.7	4.2	4.8	5.6
		14.5		4.6	5.2	5.9	6.9
DHB-E 18 LCD 25A							
16.2				5.1	5.8	6.6	7.7
	18			5.7	6.4	7.3	8.6
		19.4		6.2	6.9	7.9	9.2
DHB-E 18/21/24 LCD							
16.2				5.1	5.8	6.6	7.7
19				6.0	6.8	7.8	9.0
21.7				6.9	7.8	8.9	10.3
	18			5.7	6.4	7.3	8.6
	21			6.7	7.5	8.6	10.0
	24			7.6	8.6	9.8	11.4
		19.4		6.2	6.9	7.9	9.2
		22.6		7.2	8.1	9.2	10.8
		25.8		8.2	9.2	10.5	12.3
DHB-E 27 LCD							
24,4				7.7	8.7	10.0	11.6
	27			8.6	9.6	11.0	12.9

INSTALLATION

Specification

17.4 Application areas / Conversion table

Specific electrical resistance and specific electrical conductivity

Standard specification at 15 °C			20 °C			25 °C		
Resistance $\rho \geq$	Conductivity $\sigma \leq$		Resistance $\rho \geq$	Conductivity $\sigma \leq$		Resistance $\rho \geq$	Conductivity $\sigma \leq$	
$\Omega \text{ cm}$	mS/m	$\mu\text{S/cm}$	$\Omega \text{ cm}$	mS/m	$\mu\text{S/cm}$	$\Omega \text{ cm}$	mS/m	$\mu\text{S/cm}$
900	111	1111	800	125	1250	735	136	1361

17.5 Pressure drop

Taps/valves

Tap pressure drop at a flow rate of 10 L/min

Mono lever mixer tap, approx.	MPa	0.04 - 0.08
Thermostatic valve, approx.	MPa	0.03 - 0.05
Shower head, approx.	MPa	0.03 - 0.15

Sizing the pipework

When calculating the size of the pipework, an appliance pressure drop of 0.1 MPa is recommended.

17.6 Fault conditions

In the event of a fault, loads up to 80 °C at a pressure of 1.0 MPa can occur briefly in the installation.

17.7 Energy consumption data

Product datasheet: Conventional water heaters to regulation (EU) no. 812/2013 and 814/2013 / (S.I. 2019 No. 539 / Schedule 2)

		DHB-E 11/13 LCD	DHB-E 18 LCD 25A	DHB-E 18/21/24 LCD	DHB-E 27 LCD
		236743	236744	236745	236746
Manufacturer		STIEBEL ELTRON	STIEBEL ELTRON	STIEBEL ELTRON	STIEBEL ELTRON
Load profile		S	S	S	S
Energy efficiency class		A	A	A	A
Energy conversion efficiency	%	39	39	39	39
Annual power consumption	kWh	479	476	476	475
Default temperature setting	°C	60	60	60	60
Sound power level	dB(A)	15	15	15	15
Special information on measuring efficiency		Measured with integral flow limiter, maximum output and maximum set value	Measured with integral flow limiter and maximum set value	Measured with integral flow limiter, maximum output and maximum set value	Measured with integral flow limiter and maximum set value
Daily power consumption	kWh	2.201	2.184	2.184	2.177

INSTALLATION Specification

17.8 Data table

		DHB-E 11/13 LCD			DHB-E 18 LCD 25A			DHB-E 18/21/24 LCD			DHB-E 27 LCD	
		236743			236744			236745			236746	
Electrical details												
Rated voltage	V	380	400	415	380	400	415	380	400	415	380	400
Rated output	kW	9.9/12.2	11/13.5	11.8/14.5	16.2	18	19.4	16.2/19/21.7	18/21/24	19.4/22.6/25.8	24.4	27
Rated current	A	16.6/18.5	17.5/19.5	18.2/20	24.7	26	27	27.6/29.5/33.3	29/31/35	30.1/32.2/36.3	37.1	39
Fuses	A	20			25	25	32	32/32/35			40	40
Frequency	Hz	50/60	50/60	50/-	50/60	50/60	50/-	50/60	50/60	50/-	50/-	50/-
Phases		3/PE			3/PE			3/PE			3/PE	
Specific resistance $\rho_{15} \geq$	Ω cm	900			900			900			900	
Specific conductivity $\sigma_{15} \leq$	μ S/cm	1111			1111			1111			1111	
Max. mains impedance at 50 Hz	Ω	0.456	0.434	0.418	0.329	0.313	0.301	0.247	0.235	0.226	0.220	0.209
Versions												
Heating system heat generator		Bare wire			Bare wire			Bare wire			Bare wire	
Insulation block		Plastic			Plastic			Plastic			Plastic	
Connected load options		X			-			X			-	
Temperature adjustment	$^{\circ}$ C	Off, 20-60			Off, 20-60			Off, 20-60			Off, 20-60	
Protection class		1			1			1			1	
Cap and back panel		Plastic			Plastic			Plastic			Plastic	
IP-Rating		IP25			IP25			IP25			IP25	
Colour		white			white			white			white	
Connections												
Water connection		G 1/2 A			G 1/2 A			G 1/2 A			G 1/2 A	
Application limits												
Max. permissible pressure	MPa	1			1			1			1	
Max. inlet temperature for reheating	$^{\circ}$ C	55			55			55			55	
Values												
Max. inlet temperature (e.g. pasteurisation)	$^{\circ}$ C	70			70			70			70	
ON	l/min	>2.5			>2.5			>2.5			>2.5	
Flow rate limit at	l/min	4.0			8.0			8.0			9.0	
Flow rate at 28 K	l/min	5.6/6.9 at 400 V			9.2 at 400 V			9.2/10.7/12.3 at 400 V			13.8 at 400 V	
Flow rate at 50 K	l/min	3.2/3.9 at 400 V			5.2 at 400 V			5.2/6.0/6.9 at 400 V			7.7 at 400 V	
Pressure drop for flow rate at 50 K (without flow limiter)	MPa	0.03/0.04			0.06			0.06/0.08/0.1			0.13	
Pressure drop for flow rate at 50 K (with flow limiter)	MPa	0.08/0.2			0.1			0.1/0.13/0.17			0.2	
Hydraulic data												
Rated capacity	l	0.4			0.4			0.4			0.4	
Dimensions												
Height	mm	466			466			466			466	
Width	mm	225			225			225			225	
Depth	mm	116			116			116			116	
Weights												
Weight	kg	2.8			2.9			2.9			2.9	



Note

The appliance conforms to IEC 61000-3-12.

Information on the appliance software

Stiebel Eltron appliances may contain software of external suppliers (third party suppliers) which may be partly also be subject to an Open Source license. Some Open Source licenses are subject to the obligation to state the software, its authors as well as the licenses that apply to the software and to additionally provide the software as a source code or to offer to provide the source code. Stiebel Eltron therefore provides further information regarding third supplier software that it uses under the link <https://www.stiebel-eltron.com/en/info/Licenses.html> and also offers the source code there, if applicable. The software is provided only for compliance with the obligations under the Open Source licenses.

Guarantee

The guarantee conditions of our German companies do not apply to appliances acquired outside of Germany. In countries where our subsidiaries sell our products a guarantee can only be issued by those subsidiaries. Such guarantee is only granted if the subsidiary has issued its own terms of guarantee. No other guarantee will be granted.

We shall not provide any guarantee for appliances acquired in countries where we have no subsidiary to sell our products. This will not affect warranties issued by any importers.

Environment and recycling

- ▶ Dispose of the appliances and materials after use in accordance with national regulations.



- ▶ If a crossed-out waste bin is pictured on the appliance, take the appliance to your local waste and recycling centre or nearest retail take-back point for reuse and recycling.



- This document is made of recyclable paper.
- ▶ Dispose of the document at the end of the appliance's life cycle in accordance with national regulations.

TABLE DES MATIÈRES

REMARQUES PARTICULIÈRES

UTILISATION

1. Remarques générales	48
1.1 Consignes de sécurité	48
1.2 Autres repérages utilisés dans cette documentation	48
1.3 Unités de mesure	48
2. Sécurité	48
2.1 Utilisation conforme	48
2.2 Consignes de sécurité générales	48
2.3 Label de conformité	49
2.4 Conformité UE	49
3. Description de l'appareil	49
4. Réglages et affichages	49
4.1 Réglage de la température de consigne	49
4.2 Réglages recommandés	50
5. Nettoyage, entretien et maintenance	50
6. Aide au dépannage	50

INSTALLATION

7. Sécurité	51
7.1 Consignes de sécurité générales	51
7.2 Mode douche	51
7.3 Prescriptions, normes et réglementations	51
8. Description de l'appareil	51
8.1 Fourniture	51
8.2 Accessoires	51
9. Travaux préparatoires	52
9.1 Lieu d'installation	52
9.2 Distances minimales	52
9.3 Installation hydraulique	52
10. Montage	53
10.1 Pose standard	53
11. Mise en service	56
11.1 Travaux préparatoires	56
11.2 Première mise en service	56
11.3 Remise en marche	57
12. Mise hors service	57
13. Variantes de montage	57
13.1 Raccordement électrique par le haut en installation encastrée	57
13.2 Raccordement électrique encastré par le bas avec câble d'alimentation court	58
13.3 Raccordement électrique en saillie	58
13.4 Branchement d'un relais de délestage	58
13.5 Installation hydraulique en saillie	58
13.6 Installation hydraulique en saillie avec raccord à souder / à sertir	59
13.7 Pose du capot dans le cas d'une installation en saillie	59
13.8 Montage de la partie inférieure de la paroi arrière avec raccords vissés en saillie	59
13.9 Support mural en cas de remplacement de l'appareil	59
13.10 Installation avec déport de carrelage	60
13.11 Position du capot inversée	60

13.12 Poste horizontale de l'appareil	60
13.13 Fonctionnement avec de l'eau préchauffée	61
14. Informations pour la maintenance	61
15. Aide au dépannage	61
16. Maintenance	62
17. Données techniques	62
17.1 Cotes et raccords	62
17.2 Schéma électrique	63
17.3 Capacité de production d'eau chaude	63
17.4 Domaines d'utilisation / Tableau de conversion	64
17.5 Pertes de charge	64
17.6 Défaillances	64
17.7 Indications relatives à la consommation énergétique	64
17.8 Tableau des données	65

DROIT DE PROPRIÉTÉ INTELLECTUELLE DU LOGICIEL

GARANTIE

ENVIRONNEMENT ET RECYCLAGE



Notice étape par étape

Vidéo d'installation de l'appareil



REMARQUES PARTICULIÈRES

- L'appareil peut être utilisé par des enfants de 3 ans et plus ainsi que par des personnes aux facultés physiques, sensorielles ou mentales réduites, ou par des personnes sans expérience, s'ils sont accompagnés ou qu'ils ont appris à l'utiliser en toute sécurité, et s'ils ont compris les dangers encourus. Ne laissez pas les enfants jouer avec l'appareil. Ni le nettoyage ni la maintenance relevant de l'utilisateur ne doivent être effectués par des enfants sans surveillance.
- En fonctionnement, la température de la robinetterie peut atteindre 70 °C. Danger de brûlures à des températures de sortie supérieures à 43 °C.
- Cet appareil convient à l'alimentation d'une douche (en mode douche). Si l'appareil est utilisé partiellement ou exclusivement pour la douche, l'installateur doit utiliser la protection anti-ébullition interne pour régler la plage de température à 55 °C maximum. Dans le cas d'une arrivée d'eau préchauffée, il faut s'assurer que sa température ne peut pas dépasser 55 °C.
- L'appareil doit pouvoir être mis hors tension par un dispositif de coupure omnipolaire ayant une ouverture minimale des contacts de 3 mm.
- La tension indiquée doit correspondre à la tension d'alimentation.
- L'appareil doit être raccordé au conducteur de mise à la terre.
- L'appareil doit être raccordé en permanence à un câblage fixe.
- Fixez l'appareil comme indiqué dans le chapitre « Installation / Montage ».
- Tenez compte de la pression maximale admissible (voir le chapitre « Installation / Données techniques / Tableau des données »).
- La résistance hydraulique spécifique du réseau de distribution d'eau doit être atteinte (voir le chapitre « Installation / Données techniques / Tableau de données »).
- Vidangez l'appareil comme indiqué au chapitre « Installation / Maintenance / Vidange de l'appareil ».

UTILISATION

1. Remarques générales

Les chapitres « Remarques particulières » et « Utilisation » s'adressent aux utilisateurs de l'appareil et aux installateurs.

Le chapitre « Installation » s'adresse aux installateurs.



Remarque

Lisez attentivement cette notice avant utilisation et conservez-la soigneusement. Le cas échéant, remettez cette notice à tout nouvel utilisateur.

1.1 Consignes de sécurité

1.1.1 Structure des consignes de sécurité



MENTION D'AVERTISSEMENT Nature du danger
Sont indiqués ici les risques éventuellement encourus en cas de non-respect de la consigne de sécurité.
► Indique les mesures permettant de prévenir le danger.

1.1.2 Symboles, nature du danger

Symbole	Nature du danger
	Blessure
	Électrocution
	Brûlure (brûlure, ébullition)

1.1.3 Mentions d'avertissement

MENTION D'AVERTISSEMENT	Signification
DANGER	Caractérise des remarques dont le non-respect entraîne de graves lésions, voire la mort.
AVERTISSEMENT	Caractérise des remarques dont le non-respect peut entraîner de graves lésions, voire la mort.
ATTENTION	Caractérise des remarques dont le non-respect peut entraîner des lésions légères ou moyennement graves.

1.2 Autres repérages utilisés dans cette documentation



Remarque

Le symbole ci-contre caractérise des remarques générales.
► Lisez attentivement les remarques.

Symbole	Signification
	Dommages matériels (dommages subis par l'appareil, dommages indirects et pollution de l'environnement)
	Recyclage de l'appareil

► Ce symbole signale une action à entreprendre. Les actions nécessaires sont décrites étape par étape.

1.3 Unités de mesure



Remarque

Sauf indication contraire, toutes les cotes sont indiquées en millimètres.

2. Sécurité

2.1 Utilisation conforme

L'appareil sert au chauffage de l'eau sanitaire ou au chauffage d'appoint d'une eau préchauffée. L'appareil peut alimenter un ou plusieurs points de soutirage.

Lorsque la température d'arrivée d'eau maximale pour le chauffage d'appoint est dépassée, ce dernier n'est pas effectué.

L'appareil est prévu pour une utilisation domestique. Il peut être utilisé sans risque par des personnes qui ne disposent pas de connaissances techniques particulières. L'appareil peut également être utilisé dans un environnement non domestique, par exemple dans de petites entreprises, à condition que son utilisation soit de même nature.

Tout autre emploi est considéré comme non conforme. Une utilisation conforme de l'appareil implique également le respect de cette notice et de celles des accessoires utilisés.

2.2 Consignes de sécurité générales



ATTENTION Brûlure

En fonctionnement, la température de la robinetterie peut atteindre 70 °C. Danger de brûlures à des températures de sortie supérieures à 43 °C.



ATTENTION Brûlure

Mettez en place une limitation de température permanente et non modifiable si des enfants ou des personnes aux facultés physiques, sensorielles ou mentales sont amenés à utiliser l'appareil. Demandez à l'installateur de régler la protection contre l'ébullition.

Description de l'appareil



ATTENTION Brûlure

Tenez compte des remarques suivantes en cas de fonctionnement avec de l'eau préchauffée (installation solaire par ex.) :

- La température ECS peut dépasser la température de consigne ou une limitation de température prédéfinies.
- Le cas échéant, la protection dynamique contre l'ébouillantage entre l'appareil et une commande à distance radio peut être inefficace.
- Dans un tel cas, limitez la température à l'aide d'une robinetterie thermostatique centralisée installée en amont.



AVERTISSEMENT Blessure

L'appareil peut être utilisé par des enfants de 3 ans et plus ainsi que par des personnes aux facultés physiques, sensorielles ou mentales réduites, ou par des personnes sans expérience, s'ils sont accompagnés ou qu'ils ont appris à l'utiliser en toute sécurité, et s'ils ont compris les dangers encourus. Ne laissez pas les enfants jouer avec l'appareil. Ni le nettoyage ni la maintenance relevant de l'utilisateur ne doivent être effectués par des enfants sans surveillance.



Dommages matériels

L'appareil et la robinetterie doivent être protégés du gel par l'utilisateur.

2.3 Label de conformité

Voir la plaque signalétique sur l'appareil.

2.4 Conformité UE



Remarque

DHB-E LCD : Par la présente, STIEBEL ELTRON déclare que le type d'équipement radioélectrique est conforme à la directive 2014/53/UE. Le texte complet de la déclaration de conformité UE est disponible à l'adresse suivante : www.stiebel-eltron.de/downloads

3. Description de l'appareil

L'appareil se met en marche dès que vous ouvrez le robinet d'eau chaude. Lorsque vous fermez le robinet, l'appareil s'éteint automatiquement.

L'appareil chauffe l'eau pendant qu'elle circule dans l'appareil. La température de consigne est réglable. À partir d'un certain débit, la puissance de chauffe nécessaire est régulée en fonction de la température prédéfinie et de la température de l'arrivée d'eau froide.

Le chauffe-eau instantané à régulation électronique et adaptation de la puissance maintient une température de sortie constante, quelle que soit la température d'arrivée d'eau jusqu'à la puissance maximale de l'appareil.

Si l'appareil est alimenté avec de l'eau préchauffée et que la température d'arrivée d'eau dépasse la température définie, l'eau n'est pas chauffée.

Système chauffage

Le système de chauffe à fil nu est enveloppé dans une gaine plastique résistant à la pression. Très résistant à l'entartrage, ce système de chauffe avec serpentín en acier inoxydable convient indifféremment pour l'eau faiblement et fortement calcaire. Ce système de chauffe permet une alimentation en eau chaude sanitaire rapide et efficace.

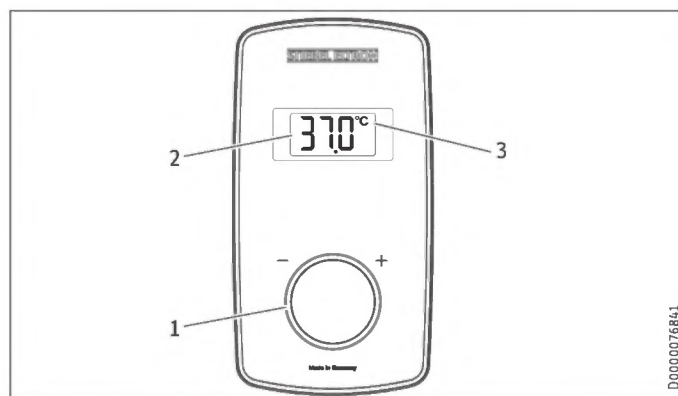


Remarque

L'appareil est équipé d'un détecteur d'air qui prévient en grande partie l'endommagement du système de chauffe. Si de l'air pénètre dans l'appareil en cours de fonctionnement, la puissance de chauffe est désactivée pendant une minute de manière à protéger le système de chauffe.

4. Réglages et affichages

4.1 Réglage de la température de consigne



- 1 Bouton de réglage de la température de consigne (sans butée) : OFF, 20 à 60 °C
- 2 Écran
- 3 Unité de température [°C / °F]

Réglages de température par incréments

Plage de température	Incrément	Plage de température	Incrément
De 20 °C à 60 °C	1 °C	De 68 °F à 140 °F	1 °F

Sélection de l'unité d'affichage de la température

Vous pouvez sélectionner au besoin l'unité d'affichage de la température °C ou °F.

- Tournez le bouton de réglage de la température vers la gauche sur 5 tours complets au-delà de l'affichage OFF pour accéder au mode de sélection de l'unité de température. Sélectionnez ensuite l'unité à l'aide du bouton de réglage de la température. Au bout de 30 s, vous quittez automatiquement le mode de sélection et l'unité de température sélectionnée est conservée.



Remarque

Si la température de sortie est insuffisante alors que le robinet de soutirage est entièrement ouvert et que le réglage de la température est au maximum, cela signifie que la quantité d'eau traversant l'appareil est supérieure à celle pouvant être chauffée par le système de chauffe (l'appareil fonctionne à puissance maximale).

- ▶ Réduisez le débit jusqu'à atteindre la température souhaitée.

4.2 Réglages recommandés

Votre chauffe-eau instantané assure un maximum de précision et de confort pour la production de l'eau chaude sanitaire. Si malgré cela, vous utilisez l'appareil avec une robinetterie thermostatique, suivez la recommandation suivante :

- ▶ Réglez la température de consigne à plus de 50 °C sur l'appareil. Réglez ensuite la température de consigne souhaitée au niveau de la robinetterie thermostatique.

Économie d'énergie

Voici les réglages que nous préconisons pour réduire le plus possible la consommation d'énergie :

- 38 °C pour les lavabos, douches, baignoires
- 55 °C pour les éviers

Limitation de température par protection interne contre l'ébullition (installateur)

Si l'utilisateur le désire, l'installateur peut régler une limitation de température permanente, par exemple dans les maternelles, les hôpitaux etc.

Pour alimenter une douche, l'installateur doit limiter la plage de réglage de température dans l'appareil à 55 °C ou une valeur inférieure.

Cette limitation empêche que de l'eau ne s'écoule de l'appareil à une température pouvant causer des brûlures.

Réglage préconisé en cas d'utilisation d'une robinetterie thermostatique et d'eau préchauffée

- ▶ Sur l'appareil, réglez la température au maximum.

Après une coupure d'eau



Domages matériels

Afin d'éviter une panne du système de chauffe à fil nu après une coupure d'eau, procédez selon les étapes suivantes pour remettre l'appareil en service.

- ▶ Mettez l'appareil hors tension par le fusible ou le disjoncteur.
- ▶ Ouvrez la robinetterie pendant une minute jusqu'à ce que tout l'air présent dans la conduite d'arrivée d'eau froide en amont soit purgé.
- ▶ Remettez l'appareil sous tension.

5. Nettoyage, entretien et maintenance

- ▶ N'utilisez aucun produit de nettoyage abrasif ou corrosif. Un chiffon humide suffit pour le nettoyage et l'entretien de l'appareil.
- ▶ Contrôlez régulièrement les robinetteries. Vous pouvez éliminer le tartre au niveau des becs de robinetterie avec les produits de détartrage du commerce.

6. Aide au dépannage

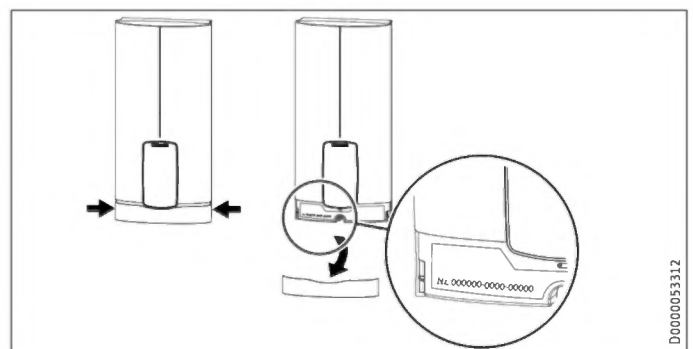
Problème	Cause	Remède
L'appareil ne démarre pas, bien que le robinet d'eau chaude soit entièrement ouvert.	L'appareil n'est pas sous tension.	Contrôlez le fusible ou le disjoncteur de l'installation domestique.
	Le régulateur de jet placé dans la robinetterie ou la pomme de douche est entartré ou encrassé.	Nettoyez et/ou détartrez le régulateur de jet ou la pomme de douche.
	L'alimentation en eau est coupée.	Purgez l'air dans l'appareil et l'arrivée d'eau froide.
De l'eau froide s'écoule temporairement pendant le prélèvement d'eau chaude sanitaire.	Le détecteur d'air trouve de l'air dans l'eau. Il coupe brièvement la puissance de chauffe.	Après 1 minute, l'appareil se remet automatiquement en marche.
La température souhaitée ne peut pas être réglée.	La protection anti-ébullition interne est activée.	Seul l'installateur peut modifier la protection anti-ébullition interne.



Remarque

Les affichages de l'unité de commande et les réglages choisis sont conservés en cas de coupure de l'alimentation électrique.

Appelez votre installateur si vous ne réussissez pas à résoudre le problème. Pour obtenir une aide efficace et rapide, communiquez-lui le numéro indiqué sur la plaque signalétique (000000-0000-000000).



D000003312

INSTALLATION



Notice étape par étape

Préparation de l'installation



7. Sécurité

L'installation, la mise en service, la maintenance et les réparations de cet appareil doivent exclusivement être confiées à un installateur.

7.1 Consignes de sécurité générales

Nous ne garantissons un fonctionnement optimal et en toute sécurité de l'appareil que si les accessoires et pièces de rechange utilisés sont d'origine.



Dommages matériels

Tenez compte de la température maximale d'arrivée d'eau. L'appareil peut subir des détériorations en cas de températures trop élevées. Vous pouvez limiter la température maximale d'arrivée d'eau en installant une robinetterie thermostatique centralisée.



AVERTISSEMENT Électrocution

Cet appareil contient des condensateurs qui se déchargent après la mise hors tension. La tension de décharge des condensateurs peut dépasser temporairement 60 V CC.

7.2 Mode douche



ATTENTION Brûlure

► En cas d'alimentation d'une douche, réglez la protection anti-ébullition interne sur 55 °C ou une valeur inférieure, voir chapitre « Mise en service / Préparations ».



ATTENTION Brûlure

Tenez compte des remarques suivantes en cas de fonctionnement avec de l'eau préchauffée (installation solaire par ex.) :

- La température ECS peut dépasser la température de consigne ou une limitation de température prédéfinies.
- Le cas échéant, la protection dynamique contre l'ébullition entre l'appareil et une commande à distance radio peut être inefficace.
- Dans un tel cas, limitez la température à l'aide d'une robinetterie thermostatique centralisée installée en amont.

7.3 Prescriptions, normes et réglementations



Remarque

Respectez toutes les prescriptions et réglementations nationales et locales en vigueur.

- L'indice de protection IP 24 / IP 25 n'est garanti que si le passe-câble est monté selon les règles de l'art.
- La résistance électrique spécifique de l'eau ne doit pas être inférieure à celle indiquée sur la plaque signalétique. Pour les réseaux hydrauliques interconnectés, tenez compte de la plus faible résistance électrique de l'eau. Votre société distributrice d'eau est en mesure de fournir les informations relatives à la résistance électrique spécifique ou à la conductivité électrique de l'eau.

8. Description de l'appareil

8.1 Fourniture

Sont fournis avec l'appareil :

- Support mural
- Gabarit de montage
- 2 manchons doubles
- Vanne d'arrêt à boisseau sphérique à 3 voies pour l'eau froide
- Raccord en T pour l'eau chaude
- Joints plats
- Filtre
- Rondelle en plastique
- Pièce de raccordement en plastique / Accessoires de pose
- Guides de capot et de paroi arrière
- Cavalier pour la protection anti-ébullition interne
- Cavalier pour la commutation de puissance (uniquement pour les appareils à puissance commutable)

8.2 Accessoires

Commande à distance radio

- Set FFB 4 EU

Robinetteries

- MEKD - Robinetterie d'évier sous pression à mono commande
- MEBD - Robinetterie de baignoire sous pression à mono commande

Bouchon G 1/2 mâle

Si vous installez des robinetteries sous pression en saillie autres que celles recommandées, utilisez les bouchons fournis.

Kit de montage pour installation en saillie

- Raccord fileté à souder sur tube cuivre Ø 12 mm
- Raccord à sertir sur tube cuivre
- Raccord à sertir sur tube synthétique (adapté à Viega : Sanfix-Plus ou Sanfix-Fosta)

INSTALLATION

Travaux préparatoires

Cadre de montage universel

- Cadre de montage avec raccordements électriques

Kit de tubes pour appareils sous évier

Le kit de montage sous évier est nécessaire si les raccordements hydrauliques (G 3/8 mâle) se font au-dessus de l'appareil.

Kit de tubes pour montage déporté

Ce kit de tubes est nécessaire si l'appareil doit être décalé verticalement jusqu'à 90 mm vers le bas par rapport au raccordement hydraulique.

Kit de tubes pour remplacement de chauffe-eau au gaz

Ce kit de tubes est nécessaire si l'installation existante comporte des raccords pour chauffe-eau au gaz (raccords eau froide à gauche et eau chaude à droite).

Kit de tubes avec raccords rapides pour DHB

Si l'installation existante est équipée de raccords rapides d'un chauffe-eau instantané DHB, utilisez les raccords rapides fournis.

Relais de délestage (LR 1-A)

Le relais de délestage s'installe dans le tableau de répartition et permet l'alimentation électrique prioritaire du chauffe-eau instantané en cas de fonctionnement simultané avec des radiateurs électriques à accumulation par exemple.

9. Travaux préparatoires

9.1 Lieu d'installation



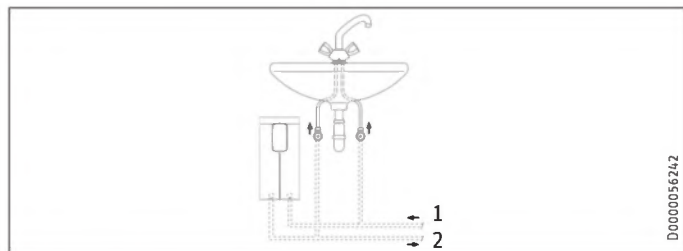
Domages matériels

L'appareil doit impérativement être installé dans un local hors gel.

- Posez l'appareil verticalement à proximité du point de soutirage. Pour la pose horizontale, voir le chapitre « Variantes de montage / Pose horizontale de l'appareil ».

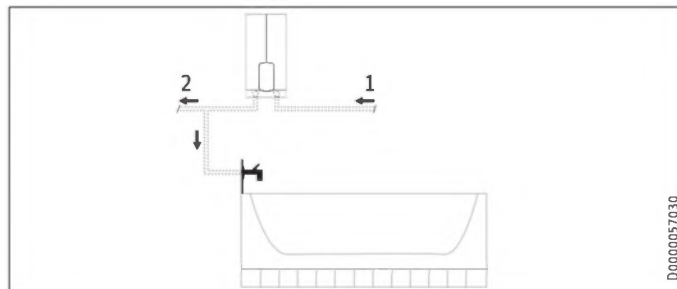
L'appareil convient au montage sous ou sur évier.

Montage sous évier



- 1 Arrivée eau froide
- 2 Sortie eau chaude

Montage sur évier



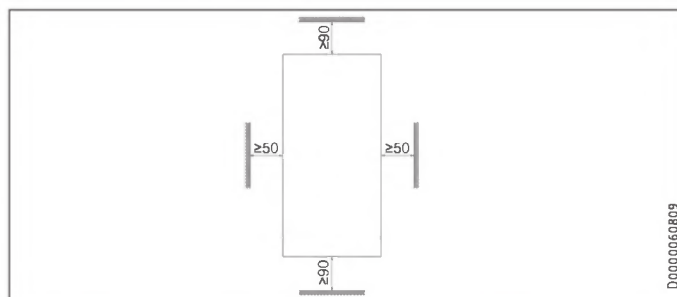
- 1 Arrivée eau froide
- 2 Sortie eau chaude



Remarque

- Fixez l'appareil au mur. Le mur doit être suffisamment porteur.

9.2 Distances minimales



- Respectez les distances minimales de sorte à assurer un fonctionnement sans incident et à faciliter les travaux de maintenance.

9.3 Installation hydraulique

- Rincez soigneusement la conduite d'eau.

Robinetteries

Utilisez une robinetterie sous pression adaptée. Les robinetteries à écoulement libre ne sont pas autorisées.



Remarque

La vanne d'arrêt 3 voies à boisseau sphérique de l'arrivée d'eau froide ne doit pas être utilisée pour brider le débit. La vanne d'arrêt à boisseau sphérique à 3 voies sert uniquement à couper l'arrivée d'eau froide.

Matériaux autorisés pour les conduites d'eau

- Conduite d'alimentation en eau froide :
tube en acier galvanisé, en inox, en cuivre ou en matière synthétique
- Conduite de sortie d'eau chaude :
tube en inox, en cuivre ou en matière synthétique



Dommages matériels

Dans le cas d'une installation à tuyauterie en matière synthétique, tenez compte de la température et de la pression maximale admissible de l'arrivée d'eau.

Débit volumique

- ▶ Assurez-vous que le débit nécessaire à la mise en marche de l'appareil est atteint.
- ▶ Si le débit est insuffisant alors que le robinet de soutirage est entièrement ouvert, augmentez la pression dans la conduite d'eau. Si, malgré l'augmentation, le débit est trop faible, ôtez le limiteur de débit (voir le chapitre « Installation / Montage / Dépose du limiteur de débit »).

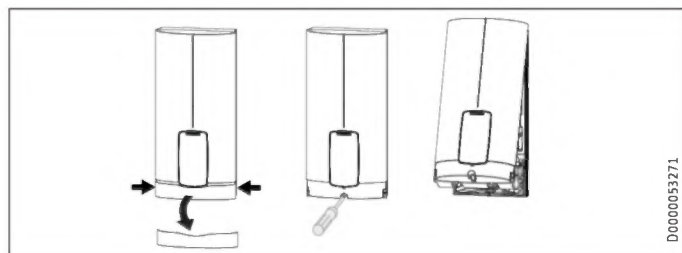
10. Montage

Réglages d'usine		DHB-E 11/13 LCD	DHB-E 18 LCD 25A	DHB-E 18/21/24 LCD	DHB-E 27 LCD
Protection interne contre l'ébulliantement	°C	60	60	60	60
Puissance raccordée	kW	13,5	18	21	27
Puissance de raccordement au choix		x	-	x	-
Pose standard		DHB-E 11/13 LCD	DHB-E 18 LCD 25A	DHB-E 18/21/24 LCD	DHB-E 27 LCD
Raccordement électrique par le dessous, installation encastrée		x	x	x	x
Raccordement hydraulique en cas d'installation encastrée		x	x	x	x

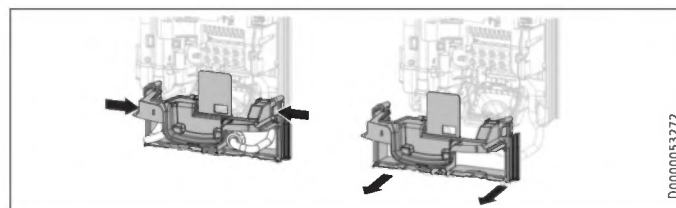
Pour les autres possibilités de pose, voir le chapitre « Variantes de pose ».

10.1 Pose standard

Ouvrir l'appareil

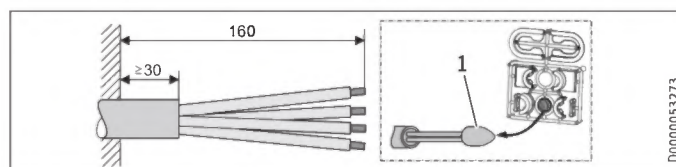


- ▶ Ouvrez l'appareil en saisissant le bandeau par le côté et enlevez-le du capot de l'appareil en tirant vers l'avant. Enlevez la vis. Faites pivoter le capot.



- ▶ Séparez la paroi arrière en appuyant sur les deux crochets d'arrêt et en tirant la partie inférieure vers l'avant.

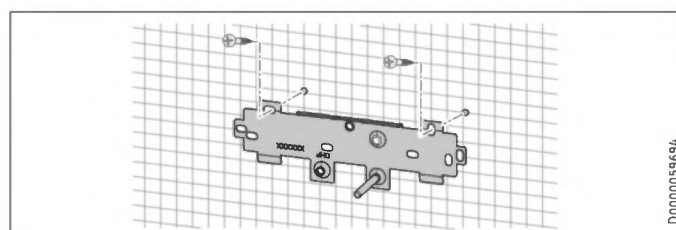
Préparation du câble d'alimentation encastré situé en bas



- 1 Accessoire de montage pour le passage des câbles

- ▶ Dénudez le câble d'alimentation.

Pose du support mural



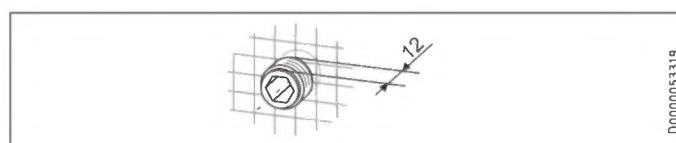
- ▶ Tracez les trous à percer à l'aide du gabarit de pose. En cas d'installation en saillie, il faut également tracer le trou de fixation du bas du gabarit.
- ▶ Percez les trous puis fixez le support mural en 2 points à l'aide du matériel de fixation adéquat (vis et chevilles non comprises dans la fourniture).
- ▶ Fixez le support mural.

Pose du manchon double



Dommages matériels

Exécutez tous les travaux de raccordement et d'installation hydrauliques suivant les prescriptions.

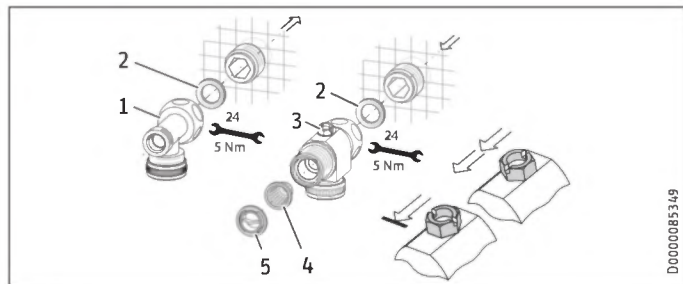


- ▶ Vissez les manchons doubles avec les joints.

INSTALLATION

Montage

Réalisation du raccordement hydraulique



- 1 Eau chaude sanitaire avec raccord en T
- 2 Joint d'étanchéité
- 3 Eau froide avec vanne d'arrêt 3 voies à boisseau sphérique
- 4 Filtre
- 5 Rondelle en matière synthétique

► Vissez le raccord en T et la vanne d'arrêt 3 voies sur le manchon double avec chacun un joint plat.



Domages matériels

Le filtre doit être en place pour garantir le bon fonctionnement de l'appareil.

► En cas de remplacement de l'appareil, assurez-vous de la présence du filtre.

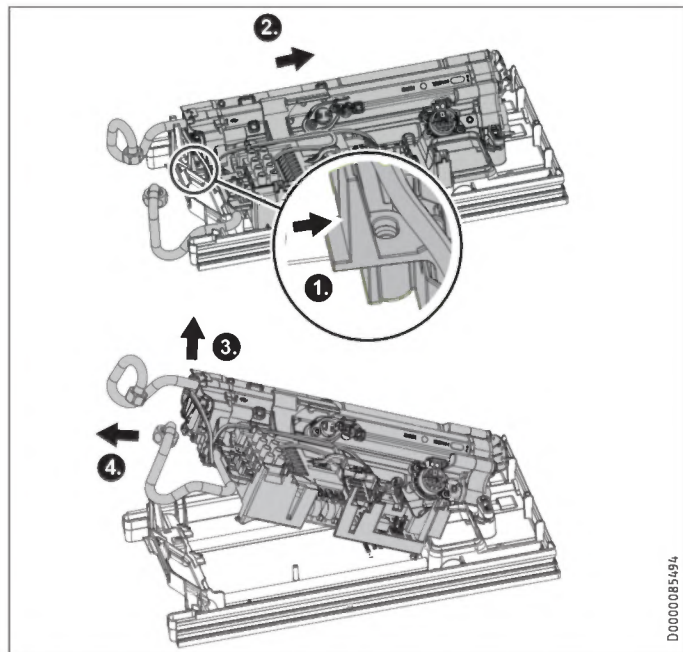
Dépose du limiteur de débit



Remarque

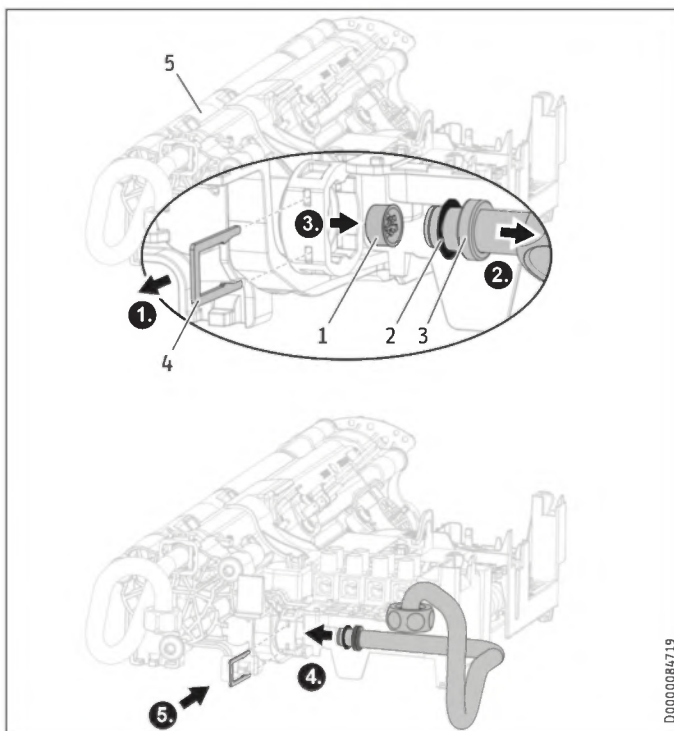
Si vous utilisez une robinetterie thermostatique, vous ne devez pas enlever le limiteur de débit.

Déposez le limiteur de débit en cas de débit volumique trop faible. Vous devez pour ce faire démonter le module fonctionnel de la paroi arrière de l'appareil.



- Déverrouillez le crochet d'arrêt.
- Poussez légèrement vers l'arrière le module fonctionnel dans la paroi arrière.

► Soulevez le module fonctionnel pour l'extraire de la paroi arrière en le tirant légèrement vers l'avant.



- 1 Limiteur de débit
- 2 Joint torique
- 3 Coude eau froide avec épaulement pour agrafe de sécurité
- 4 Agrafe de sécurité
- 5 Chauffe

► Démontez le coude d'eau froide et le joint torique.

► À l'aide d'un objet pointu ou d'une pince adaptée, démontez le limiteur de débit de l'arrivée d'eau froide du système de chauffe.

► Montez le coude d'eau froide et le joint torique.



Domages matériels

Le joint torique doit être en place pour garantir l'étanchéité de l'appareil.

► Lors du montage, assurez-vous de la présence du joint torique.

► Fixez le coude d'eau froide à l'aide de l'agrafe de sécurité.



Domages matériels

Veillez à ce que l'agrafe de sécurité soit positionnée derrière l'épaulement du coude de tuyau et que ce dernier soit fixé en position.

► Montez le module fonctionnel dans l'ordre inverse dans la paroi arrière de l'appareil jusqu'à ce qu'il s'encliquète.

INSTALLATION

Montage

Pose de l'appareil



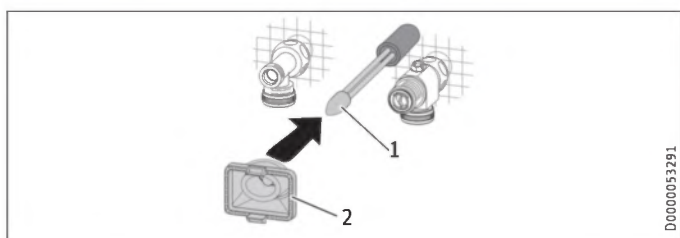
Notice étape par étape

Installation



Remarque

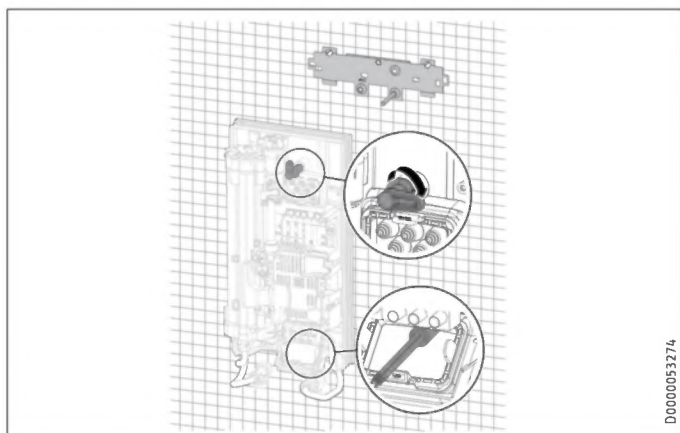
Pour une pose avec des raccords de conduites souples, il est de plus nécessaire de fixer la paroi arrière avec une vis.



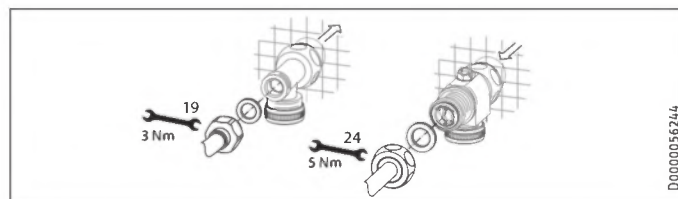
- 1 Accessoire de montage pour le passage des câbles
- 2 Passe-câble

Utilisez l'auxiliaire de montage pour faciliter le passage des fils dans le passe-câble (voir le kit de pièces en plastique fourni).

- ▶ Déposez le passe-câble de la paroi arrière.
- ▶ Introduisez le passe-câble sur la gaine du câble d'alimentation. Si la section du câble est importante, agrandissez le trou dans le passe-câble.



- ▶ Retirez les bouchons de transport montés sur les raccords hydrauliques de l'appareil.
- ▶ Pliez le câble d'alimentation à 45° vers le haut.
- ▶ Passez le câble d'alimentation muni du passe-câble par l'arrière dans la paroi arrière.
- ▶ Montez l'appareil sur la tige filetée du support mural.
- ▶ Appuyez fermement la paroi arrière et ajustez-la.
- ▶ Verrouillez la manette de fixation en tournant d'un quart de tour vers la droite.
- ▶ Enfoncez le passe-câble dans la paroi arrière jusqu'à enclenchement des deux crochets d'arrêt.



- ▶ Branchez les raccords des conduites sur les raccords hydrauliques avec les joints plats.
- ▶ Ouvrez la vanne d'arrêt 3 voies ou le robinet d'arrêt de la conduite d'arrivée d'eau froide.

Réalisation du raccordement électrique



AVERTISSEMENT Électrocution

Exécutez tous les travaux de raccordement et d'installation électriques conformément aux prescriptions.



AVERTISSEMENT Électrocution

Le raccordement au secteur n'est autorisé que sous forme d'une connexion fixe réalisée avec le passe-câble amovible. L'appareil doit pouvoir être mis hors tension par un dispositif de coupure omnipolaire ayant une ouverture minimale des contacts de 3 mm.



AVERTISSEMENT Électrocution

Veillez à ce que l'appareil soit raccordé au conducteur de mise à la terre.

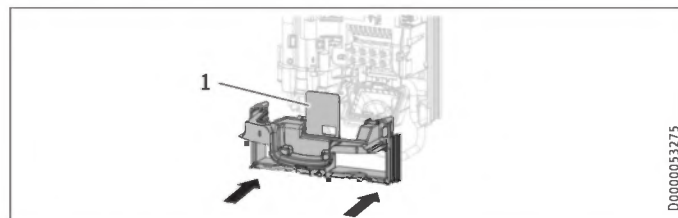


Domages matériels

Tenez compte des indications de la plaque signalétique. La tension nominale indiquée doit correspondre à la tension d'alimentation électrique.

- ▶ Raccordez le câble d'alimentation au bornier de raccordement au secteur.

Pose de la partie inférieure du panneau arrière



- 1 Plaque de protection de la partie inférieure de la paroi arrière
- ▶ Montez cette partie inférieure dans la paroi arrière. Contrôlez que les deux crochets d'arrêt sont correctement enclenchés.
 - ▶ Alignez l'appareil ainsi posé comme suit : desserrez la manette de fixation, placez correctement le raccordement électrique et la paroi arrière puis resserrez la manette de fixation. Si la paroi arrière ne repose pas entièrement sur le mur, il est possible d'ajouter une vis dans la partie inférieure pour fixer l'appareil.



Domages matériels

La plaque de protection de la partie inférieure de la paroi arrière ne doit pas être voilée en position montée.

INSTALLATION

Mise en service

11. Mise en service

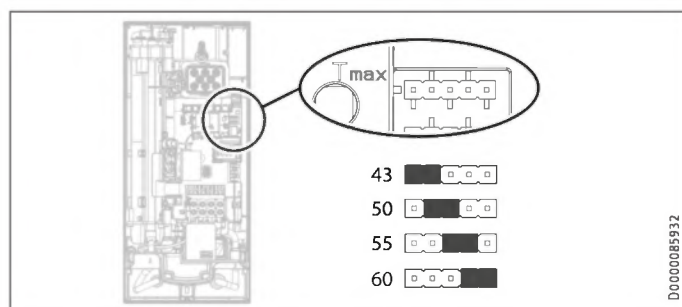


Notice étape par étape
Mise en service



11.1 Travaux préparatoires

Protection anti-ébullition interne selon la position du cavalier



► Placez le cavalier de la protection anti-ébullition en position souhaitée (= température en °C) de la barrette.

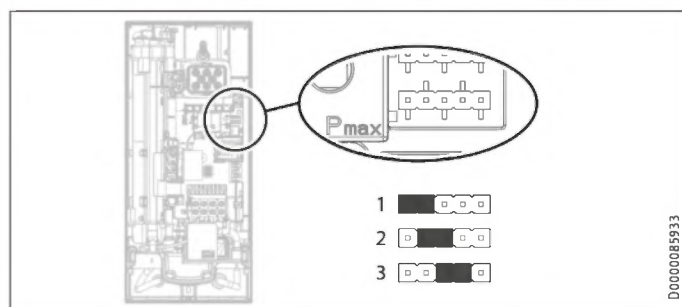
Position du cavalier	Description
43	p. ex. dans les maternelles, les hôpitaux, etc.
50	
55	max. pour fonctionnement en douche
60	Réglage d'usine
sans cavalier	Limitation à 43 °C

ATTENTION Brûlure
Lors du fonctionnement avec de l'eau préchauffée, par ex. en cas d'utilisation d'une installation solaire, il est possible que la protection interne contre l'ébullition soit dépassée.

► Dans un tel cas, limitez la température à l'aide d'une robinetterie thermostatique centralisée installée en amont.

Régler la puissance de raccordement par la position du cavalier, uniquement pour les appareils à puissance commutable

Si, sur un appareil à puissance raccordée commutable, vous choisissez une autre puissance que le réglage d'usine, vous devrez changer la position du cavalier.



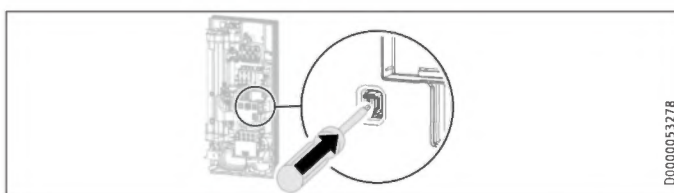
► Placez le cavalier en position souhaitée sur la barrette.

Position du cavalier	Puissance raccordée DHB-E 11/13 LCD	Puissance raccordée DHB-E 18/21/24 LCD
1	11 kW	18 kW
2 (Réglage d'usine)	13,5 kW	21 kW
3	11 kW	24 kW
sans cavalier	11 kW	18 kW

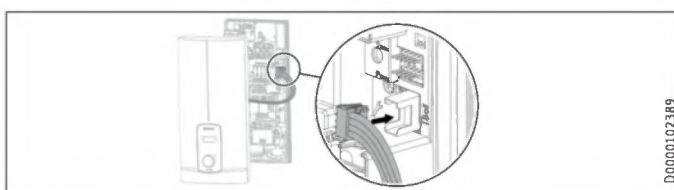
11.2 Première mise en service



- Ouvrez et fermez plusieurs fois tous les robinets de soutirage raccordés jusqu'à ce que l'air présent dans la tuyauterie et l'appareil soit purgé.
- Effectuez un contrôle d'étanchéité.

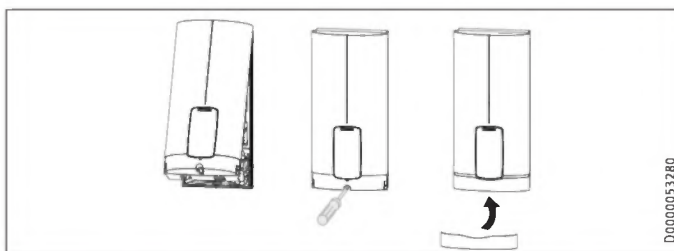


- Armez l'interrupteur de sécurité en enfonçant le bouton de réinitialisation à fond (à la livraison, l'interrupteur de sécurité est désactivé).



- Branchez le câble de raccordement de l'unité de commande au système électronique.

Remarque
En cas de montage sous évier, le capot de l'appareil doit être tourné pour faciliter l'utilisation (voir chapitre « Variantes de montage / Position du capot inversée »).



- Accrochez le capot de l'appareil à la partie supérieure de la paroi arrière. Basculez le capot vers le bas. Vérifiez que le capot est bien fixé en haut et en bas.
- Cochez la puissance de raccordement choisie et la tension nominale sur la plaque signalétique du capot (des deux côtés). Utilisez un stylo à bille.
- Fixez le capot à l'aide de la vis.

Mise hors service

- ▶ Reposez le bandeau sur le capot.
- ▶ Retirez le film de protection de la console.



- ▶ Mettez l'alimentation électrique sous tension.

11.2.1 Remise de l'appareil au client

- ▶ Expliquez les différentes fonctions de l'appareil à l'utilisateur, puis familiarisez-le avec son utilisation.
- ▶ Indiquez à l'utilisateur les risques encourus, notamment les risques de brûlures.
- ▶ Remettez-lui la notice.

11.3 Remise en marche



Domages matériels

Afin d'éviter une panne du système de chauffe à fil na après une coupure d'eau, procédez selon les étapes suivantes pour remettre l'appareil en service.

- ▶ Mettez l'appareil hors tension par le fusible ou le disjoncteur.
- ▶ Ouvrez la robinetterie pendant au moins une minute de manière à purger entièrement l'air présent dans la conduite d'arrivée d'eau froide en amont.
- ▶ Remettez l'appareil sous tension.

12. Mise hors service

- ▶ Débranchez tous les pôles de l'appareil raccordés au secteur.
- ▶ Vidangez l'appareil (voir le chapitre « Maintenance / Vidange de l'appareil »).

13. Variantes de montage

Vue d'ensemble des variantes de montage

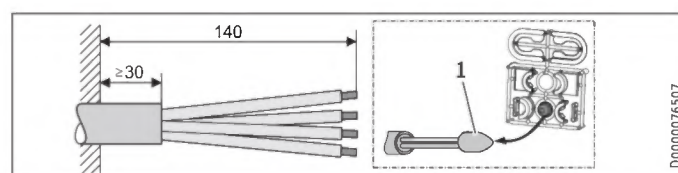
Raccordement électrique	Indice de protection (IP)
Encastré en haut	IP 25
Encastré en bas avec câble d'alimentation court	IP 25
En saillie	IP 24
Raccordement hydraulique	Indice de protection (IP)
En saillie	IP 24
Divers	Indice de protection (IP)
Installation avec déport de carrelage	IP 25
Position du capot inversée	IP 25
Poste horizontale de l'appareil	IP 24



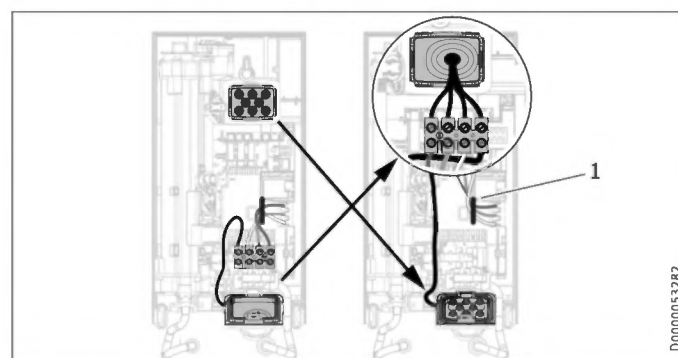
AVERTISSEMENT Électrocution

Avant toute intervention, débranchez l'appareil sur tous les pôles.

13.1 Raccordement électrique par le haut en installation encastrée



- 1 Accessoire de montage pour le passage des câbles
- ▶ Dénudez le câble d'alimentation.



1 Câblage

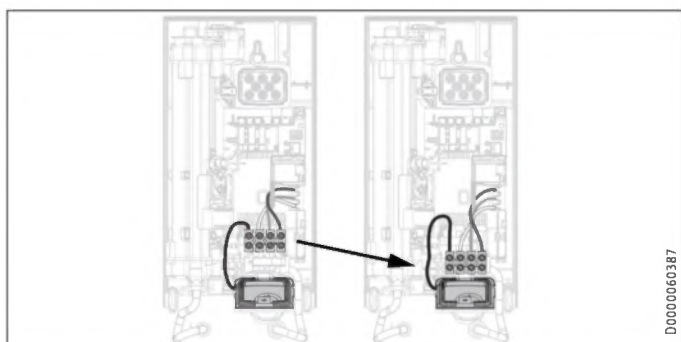
- ▶ Déplacez le bornier de raccordement au secteur du bas vers le haut. Pour ce faire, desserrez la vis de fixation. Faites pivoter le bornier de l'alimentation muni des câbles d'un demi tour dans le sens horaire. Ce faisant, placez le câble autour de la traversée de câbles. Resserrez le bornier d'alimentation.
- ▶ Remplacez les passe-câbles.
- ▶ Posez en bas de l'appareil le passe-câble du haut.
- ▶ Introduisez le passe-câble sur la gaine du câble d'alimentation.
- ▶ Montez l'appareil sur la tige filetée du support mural.
- ▶ Appuyez fermement sur la paroi arrière. Verrouillez la manette de fixation en tournant d'un quart de tour vers la droite.
- ▶ Enfoncez le passe-câble dans la paroi arrière jusqu'à enclenchement des deux crochets d'arrêt.
- ▶ Raccordez le câble d'alimentation au bornier de raccordement au secteur.



AVERTISSEMENT Électrocution

Les fils de raccordement ne doivent pas dépasser le niveau du bornier de raccordement au secteur.

13.2 Raccordement électrique encastré par le bas avec câble d'alimentation court



D0000060387

- Déplacez le bornier de l'alimentation électrique vers le bas. Pour ce faire, desserrez la vis de fixation. Resserrez le bornier d'alimentation.

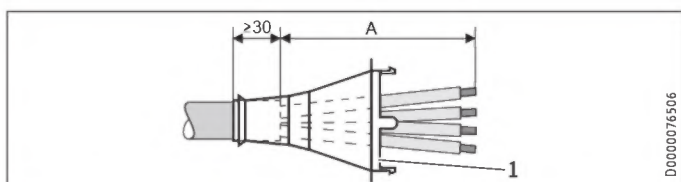
13.3 Raccordement électrique en saillie



Remarque

Ce type de raccordement modifie l'indice de protection de l'appareil.

- Modifiez la plaque signalétique. Rayez l'indication IP 25 et cochez la case IP 24. Utilisez un stylo à bille.



D0000076506

1 Passe-câble

Raccordement électrique en saillie	Cote A
Position en bas dans l'appareil	160
Position en haut dans l'appareil	110

- Dénudez le câble d'alimentation. Montez le passe-câble.



Domages matériels

Si vous rompez par inadvertance une traversée inappropriée dans la paroi arrière ou le capot, vous devez utiliser une nouvelle paroi arrière ou un nouveau capot.

- Dans la paroi arrière et le capot, sciez ou rompez proprement les traversées appropriées (voir le chapitre « Données techniques / Cotes et raccordements » pour les emplacements). Ébarbez les arêtes vives avec une lime.
- Faites passer le câble d'alimentation au travers du passe-câble.
- Raccordez le câble d'alimentation au bornier de raccordement au secteur.

13.4 Branchement d'un relais de délestage

Installez un relais de délestage en cas de combinaison avec d'autres appareils électriques, p. ex. des radiateurs électriques à accumulation. Le délestage s'effectue pendant le fonctionnement du chauffe-eau instantané.



Domages matériels

Raccordez la phase d'activation du relais de délestage à la borne indiquée dans le bornier de raccordement au secteur de l'appareil (voir le chapitre « Données techniques / Schéma électrique »).

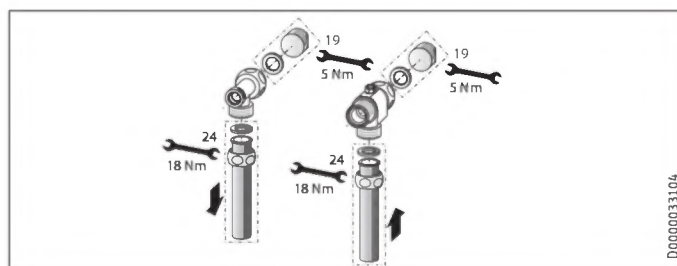
13.5 Installation hydraulique en saillie



Remarque

Ce type de raccordement modifie l'indice de protection de l'appareil.

- Modifiez la plaque signalétique. Rayez l'indication IP 25 et cochez la case IP 24. Utilisez un stylo à bille.



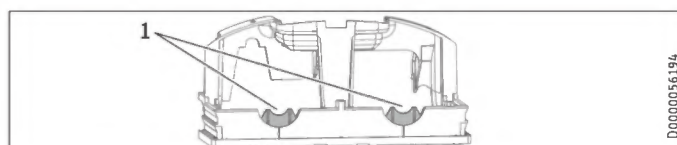
D0000033104

- Placez des bouchons avec des joints d'étanchéité pour obtenir le raccordement encastré. Les robinetteries disponibles en tant qu'accessoires sont fournies avec les bouchons et joints d'étanchéité. Vous pouvez commander les bouchons et les joints en tant qu'accessoires si vous utilisez des robinetteries à pression autres que celles que nous recommandons.
- Installez une robinetterie sous pression appropriée.
- Posez la partie inférieure de la paroi arrière sous les conduites de raccordement de la robinetterie puis insérez-la dans la paroi arrière.
- Vissez les conduites de raccordement avec le raccord en T et la vanne d'arrêt 3 voies à boisseau sphérique.



Remarque

Vous pouvez briser les languettes de fixation des tubes de la partie inférieure de la paroi arrière selon vos besoins.



D0000056194

1 Languette

13.6 Installation hydraulique en saillie avec raccord à souder / à sertir



Remarque

Ce type de raccordement modifie l'indice de protection de l'appareil.

- Modifiez la plaque signalétique. Rayez l'indication IP 25 et cochez la case IP 24. Utilisez un stylo à bille.

Vous pouvez raccorder des tubes en cuivre ou en matière synthétique avec les accessoires « raccord à souder » ou « raccord à sertir ».

Pour monter les raccords filetés à souder sur tube en cuivre de 12 mm, procédez de la manière suivante :

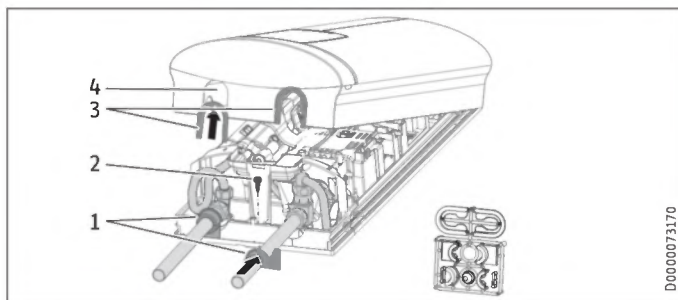
- Insérer les écrous tournants sur les conduites de raccordement.
- Soudez les raccords à collet battu aux conduites en cuivre.
- Posez la partie inférieure de la paroi arrière sous les conduites de raccordement de la robinetterie puis insérez-la dans la paroi arrière.
- Vissez les conduites de raccordement avec le raccord en T et la vanne d'arrêt 3 voies à boisseau sphérique.



Remarque

Respectez les indications du fabricant de la robinetterie.

13.7 Pose du capot dans le cas d'une installation en saillie



- 1 Guides de panneau arrière
- 2 Vis
- 3 Guides du capot avec lèvres d'étanchéité côté tube
- 4 Ouverture de passage

- Sciez et rompez proprement les ouvertures de passage dans le capot de l'appareil. Si nécessaire, utilisez une lime.
- Enclenchez les guides de capot dans les ouvertures de passage.

Uniquement si l'accessoire « Raccord fileté à souder » est utilisé et avec le respect de toutes les dimensions de pose exactes :

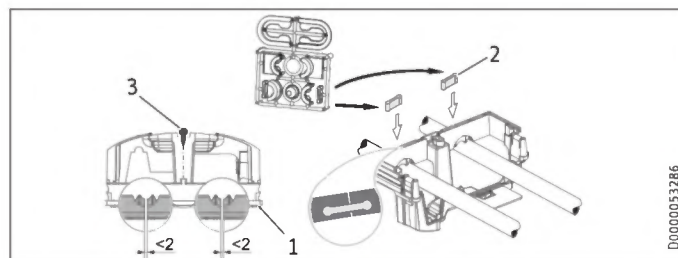
- Rompez les lèvres d'étanchéité des guides du capot.
- Placez les guides du capot de paroi arrière sur les conduites. Insérez-les ensemble. Appuyez ensuite les guides contre le panneau arrière jusqu'en butée.
- Fixez la partie inférieure du panneau arrière au moyen d'une vis.



Remarque

Afin de compenser un léger déport des tuyaux de raccordement et/ou l'utilisation de l'accessoire « Raccord à sertir », il est possible d'utiliser les guides du capot avec lèvres d'étanchéité. Dans ce cas, les guides de la paroi arrière ne sont pas montés.

13.8 Montage de la partie inférieure de la paroi arrière avec raccords vissés en saillie



- 1 Partie inférieure du panneau arrière
- 2 Pièce de raccordement fournie
- 3 Vis

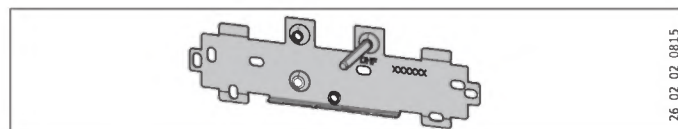
En cas d'utilisation de raccords vissés en saillie, il est possible de monter la partie inférieure de la paroi arrière après avoir posé la robinetterie. Pour ce faire, procédez comme suit :

- Sciez la partie inférieure du panneau arrière.
- Montez la partie inférieure du panneau arrière en l'ouvrant sur le côté et en l'introduisant sur les conduites apparentes.
- Insérez les pièces de raccordement par l'arrière dans la partie inférieure du panneau arrière.
- Encranchez cette partie inférieure dans le panneau arrière.
- Fixez la partie inférieure du panneau arrière au moyen d'une vis.

13.9 Support mural en cas de remplacement de l'appareil

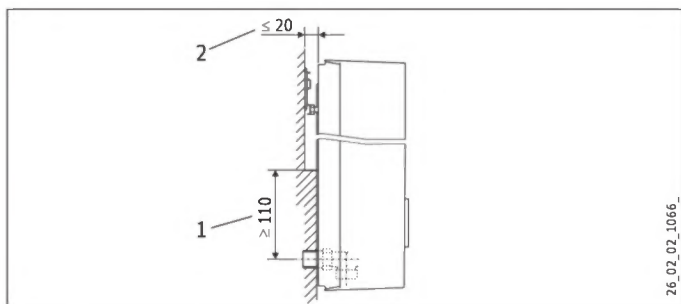
Il est possible de réutiliser un support mural STIEBEL ELTRON en place en cas de remplacement d'un appareil (à l'exception du chauffe-eau instantané DHF) si la vis de fixation se trouve dans la position en bas à droite.

Remplacement du chauffe-eau instantané DHF



- Déplacez la vis de fixation sur la suspension murale (la vis de fixation possède un filetage auto-taroudant).
- Tournez le support mural sur 180° et fixez-le au mur (l'inscription DHF doit apparaître dans le sens de la lecture).

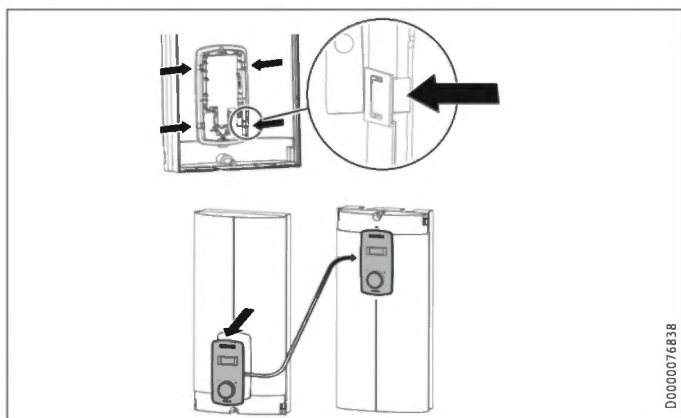
13.10 Installation avec déport de carrelage



- 1 Surface d'appui minimale de l'appareil
 - 2 Déport maximal du carrelage
- ▶ Ajustez la distance avec le mur. Bloquez la paroi arrière à l'aide de la manette de fixation (rotation de 90° à droite).

13.11 Position du capot inversée

En cas de montage sous évier, le capot doit être tourné pour faciliter l'utilisation.



- ▶ Déposez l'unité de commande en appuyant sur les crochets d'arrêt et en l'extrayant du capot.
- ▶ Retournez le capot (pas l'appareil), puis remettez l'unité de commande en place. Appuyez sur l'unité de commande vers l'intérieur jusqu'à ce que tous les crochets d'arrêt s'encrangent. Lorsque vous encrantez les crochets d'arrêt, effectuez une contre-poussée à l'intérieur du capot.



AVERTISSEMENT Électrocution

L'unité de commande doit être maintenue par les 4 crochets d'arrêt. Les crochets d'arrêt doivent être complets et intacts. Si l'unité de commande n'est pas correctement installée, il y a risque d'électrocution de l'utilisateur par contact avec des éléments sous tension.

- ▶ Branchez le connecteur du câble de raccordement de l'unité de commande au système électronique (voir chapitre « Mise en service / Première mise en service »).
- ▶ Remettez le capot en place par le bas. Basculez le capot par le haut sur la paroi arrière.
- ▶ Vissez le capot.
- ▶ Reposez le bandeau sur le capot.

13.12 Poste horizontale de l'appareil



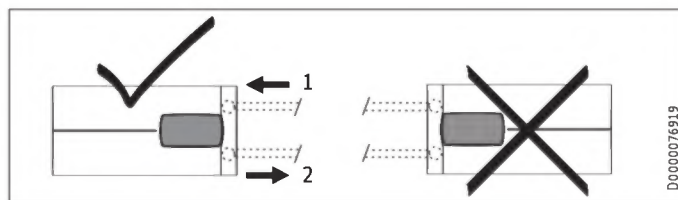
Remarque

Si vous choisissez la variante de pose horizontale, prenez en compte les consignes suivantes :

- Le montage n'est autorisé que pour un montage mural direct. Il n'est pas possible d'utiliser le cadre de montage universel.
- Les types de montages « Installation avec déport de carrelage » et « Position du capot inversée » ne sont pas autorisés.
- Ce type de raccordement modifie l'indice de protection de l'appareil. Sur la plaque signalétique, rayez l'indication IP 25 et cochez la case IP 24. Utilisez un stylo à bille.

Pose horizontale

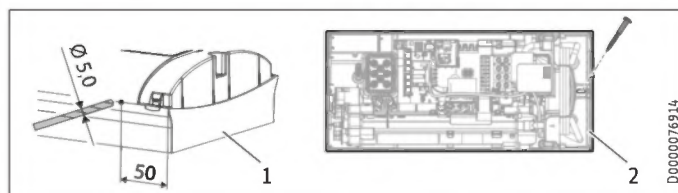
Vous pouvez monter l'appareil également à l'horizontale (pivoté à 90° vers la gauche, avec les raccordements hydrauliques à droite). Pour le montage, les raccordements électriques et électriques, voir les chapitres « Pose standard » et « Variantes de montage ».



- 1 Arrivée eau froide
- 2 Sortie eau chaude

Travaux préparatoires

À l'emplacement indiqué, le capot doit présenter une ouverture d'évacuation des condensats de min. Ø 5,0 mm à max. Ø 6,0 mm.



- 1 Capot avec ouverture pour l'évacuation des condensats
- 2 Paroi arrière de l'appareil avec vis de fixation supplémentaire

- ▶ À l'endroit où se trouve la marque, percez depuis la face extérieure un trou qui traverse le capot démonté. Vous pouvez également frapper un trou depuis l'intérieur à l'endroit où se trouve la marque. Dans ce cas, vous devez ensuite agrandir le trou au diamètre requis depuis l'extérieur. Ébarbez les arêtes vives avec une lime.
- ▶ Fixez la paroi arrière avec une vis supplémentaire.



Domages matériels

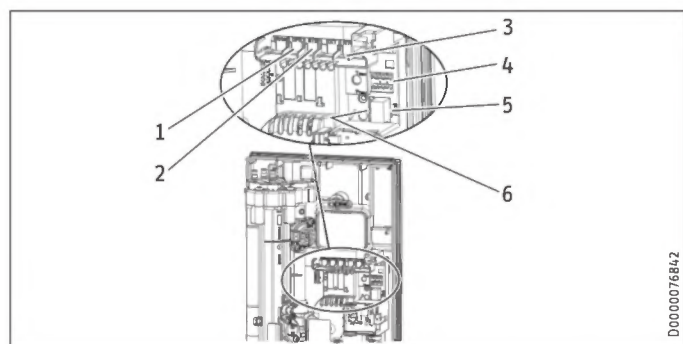
Un capot présentant une ouverture pour l'évacuation des condensats ne doit plus être utilisé pour une pose verticale de l'appareil.

13.13 Fonctionnement avec de l'eau préchauffée

Le montage d'une robinetterie thermostatique centralisée limite la température maximale d'arrivée d'eau.

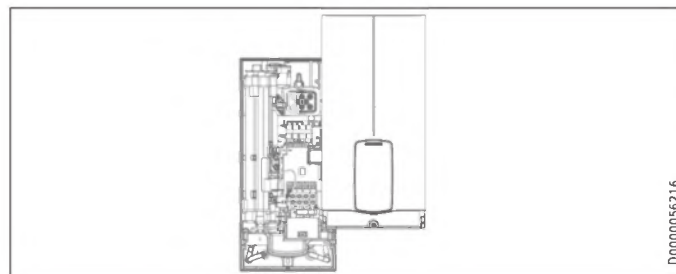
14. Informations pour la maintenance

Vue d'ensemble des raccordements



- 1 Capteur de débit
- 2 Limiteur de sécurité à réarmement automatique
- 3 Sonde NTC
- 4 Barrettes à broches pour la puissance de raccordement et la protection anti-ébullition
- 5 Position d'emboîtement unité de commande
- 6 Témoins de diagnostic

Support du capot de l'appareil



D000056216

FRANÇAIS

15. Aide au dépannage



AVERTISSEMENT Électrocution
Pour contrôler l'appareil, celui-ci doit être sous tension.



Remarque
Le contrôle de l'appareil à l'aide des témoins de diagnostic doit être effectué quand l'eau s'écoule.

Indications possibles fournies par les témoins de diagnostic (LED)

●○○	rouge	allumé en cas de défaut
○●○	jaune	allumé en mode de chauffe / clignote lorsque la limite de puissance est atteinte
○○●	vert	clignotant : appareil raccordé au secteur

Voyant de diagnostic (mode soutirage)	Défaut	Cause	Remède
Aucune DEL n'est allumée	L'appareil ne chauffe pas	Une ou plusieurs phases de la tension secteur sont absentes Système électronique défectueux	Vérifier les disjoncteurs de l'installation domestique Remplacer le module fonctionnel
Vert clignotant, jaune éteint, rouge éteint	Pas d'eau chaude sanitaire	Le débit d'enclenchement de l'appareil n'est pas atteint, pomme de douche/mousseur entartré(e) Le débit d'enclenchement de l'appareil n'est pas atteint, tamis de l'arrivée d'eau froide encrassé Détecteur de débit pas en place Détecteur de débit défectueux ou encrassé Système électronique défectueux	Détartrer/remplacer la pomme de douche/le mousseur Nettoyer le filtre Contrôler et si nécessaire rectifier le raccord Remplacement du dispositif de mesure du débit Remplacer le module fonctionnel
Vert clignotant, jaune allumé, rouge éteint	Aucun affichage	Câble desserré entre la platine et l'unité de commande Câble défectueux entre la platine et l'unité de commande Unité de commande défectueuse Système électronique défectueux	Contrôler et si nécessaire rectifier les raccords Contrôler et si nécessaire remplacer le câble de raccordement Remplacer l'unité de commande Remplacer le module fonctionnel
Vert clignotant, jaune allumé, rouge éteint	Pas d'eau chaude, la température de sortie ne correspond pas à la valeur de consigne.	Robinetterie défectueuse Sonde de sortie défectueuse Système de chauffage défectueux Système électronique défectueux	Remplacer la robinetterie Remplacer la sonde de sortie Remplacer le module fonctionnel Remplacer le module fonctionnel

INSTALLATION

Maintenance

Voyant de diagnostic (mode soutirage)	Défaut	Cause	Remède
Vert clignotant, jaune clignotant, rouge éteint	Pas d'eau chaude, la température de sortie ne correspond pas à la valeur de consigne.	L'appareil a atteint sa limite de puissance	Réduire le débit, monter le limiteur de débit
		L'appareil a atteint sa limite de puissance	Contrôler la position du cavalier pour la puissance raccordée
		Système de chauffage défectueux	Remplacer le module fonctionnel
Vert clignotant, jaune éteint, rouge allumé	Pas d'eau chaude, la température de sortie ne correspond pas à la valeur de consigne.	Une ou plusieurs phases de la tension secteur sont absentes	Vérifier les disjoncteurs de l'installation domestique
		Le détecteur d'air s'est déclenché	Continuer le soutirage pendant >1 min
		Interrupteur de sécurité pas activé à la première mise en service	Activer l'interrupteur de sécurité, pour ce faire appuyer fermement sur la touche de réinitialisation
		L'interrupteur de sécurité a été déclenché par le limiteur de sécurité	Contrôler le limiteur de sécurité (raccord, câble de raccordement), activer l'interrupteur de sécurité
		L'interrupteur de sécurité se déclenche à nouveau après le contrôle du limiteur de sécurité, le limiteur de sécurité est défectueux	Remplacer le limiteur de sécurité, activer l'interrupteur de sécurité et soutirage à la valeur de consigne maximale > 1 min
		L'interrupteur de sécurité se déclenche à nouveau, système électronique défectueux	Remplacer le module fonctionnel
		Sonde de sortie en court-circuit	Contrôler et si nécessaire remplacer la sonde de sortie
Système électronique défectueux	Remplacer le module fonctionnel		

16. Maintenance



AVERTISSEMENT Électrocution

Avant toute intervention, débranchez l'appareil sur tous les pôles.

Cet appareil contient des condensateurs qui se déchargent après la mise hors tension. La tension de décharge des condensateurs peut dépasser temporairement 60 V CC.

Vidange de l'appareil

Vous pouvez vidanger l'appareil pour les travaux de maintenance.



AVERTISSEMENT Brûlure

Lors de la vidange de l'appareil, de l'eau brûlante peut s'écouler.

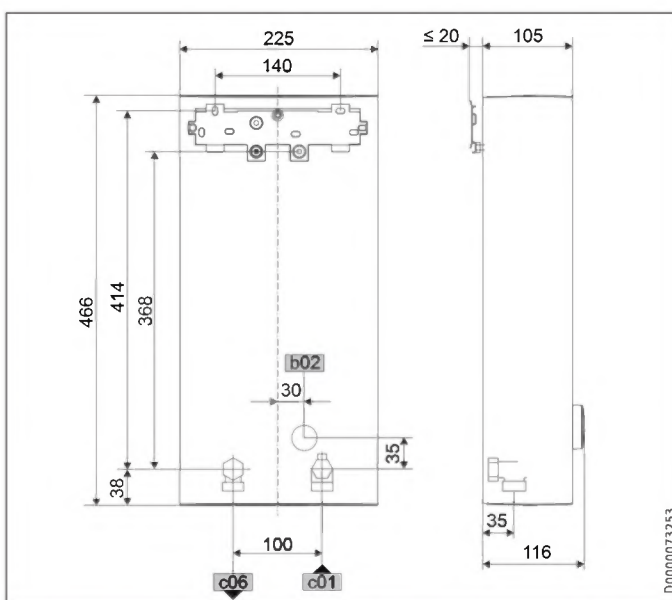
- ▶ Fermez la vanne d'arrêt 3 voies ou le robinet d'arrêt de la conduite d'arrivée d'eau froide.
- ▶ Ouvrez tous les robinets de soutirage.
- ▶ Desserrez les raccords hydrauliques de l'appareil.
- ▶ Veillez à protéger du gel tout appareil déposé, car celui-ci contient encore de l'eau pouvant geler et provoquer des dommages.

Nettoyage du filtre

S'il est encrassé, nettoyez le filtre dans le raccord fileté eau froide. Fermez la vanne d'arrêt 3 voies ou le robinet d'arrêt de la conduite d'arrivée d'eau froide avant de démonter, de nettoyer et de remonter le filtre.

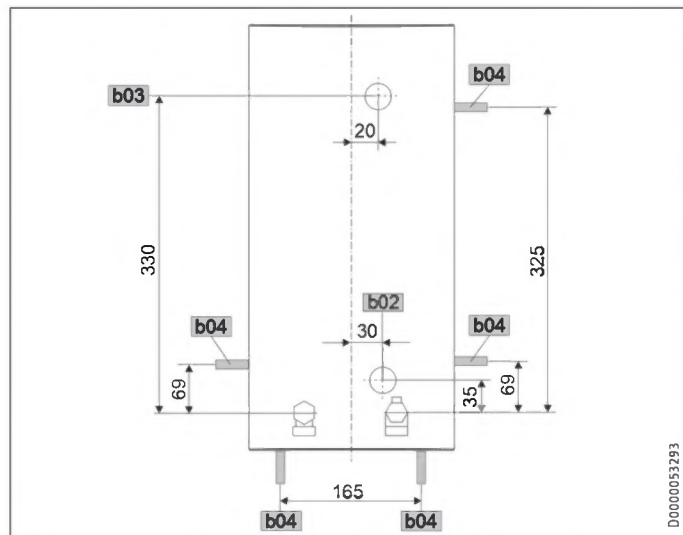
17. Données techniques

17.1 Cotes et raccords



		DHB-E LCD
b02	Passage des câbles électriques I	Encastré
c01	Arrivée eau froide	Filetage mâle G 1/2 A
c06	Sortie eau chaude	Filetage mâle G 1/2 A

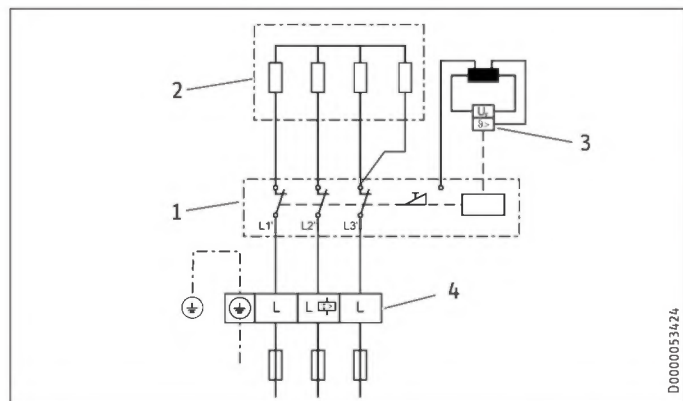
Autres branchements possibles



		DHB-E LCD
b02	Passage des câbles électriques I	Encastré
b03	Passage des câbles électriques II	Encastré
b04	Passage des câbles électriques III	En saillie

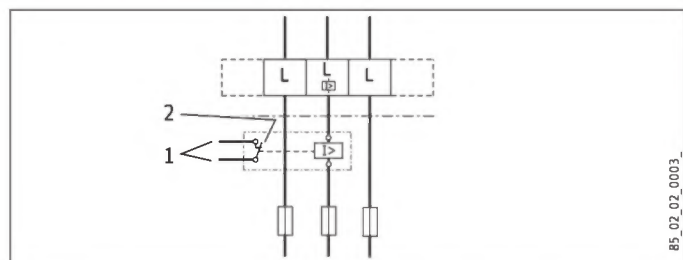
17.2 Schéma électrique

3/PE ~ 380 à 415 V



- 1 Électronique de puissance à interrupteur de sécurité intégré
- 2 Système de chauffe à fil nu
- 3 Limiteur de température de sécurité
- 4 Bornier de raccordement au secteur

Circuit prioritaire avec LR 1-A



- 1 Câble de commande vers le contacteur du 2e appareil (par exemple radiateur électrique à accumulation)
- 2 Le contact de commande s'ouvre lorsque le chauffe-eau instantané se met en marche.

17.3 Capacité de production d'eau chaude

La capacité de production d'eau chaude sanitaire dépend de la tension d'alimentation appliquée, de la puissance raccordée de l'appareil et de la température d'arrivée d'eau froide. La tension nominale et la puissance nominale sont indiquées sur la plaque signalétique.

Puissance raccordée en kW	Tension nominale		38 °C Capacité de production d'eau chaude en L/min.				
	380 V	400 V	415 V	Température d'arrivée d'eau froide			
				5 °C	10 °C	15 °C	20 °C
DHB-E 11/13 LCD							
9,9				4,3	5,1	6,1	7,9
12,2				5,3	6,2	7,6	9,7
	11			4,8	5,6	6,8	8,7
	13,5			5,8	6,9	8,4	10,7
		11,8		5,1	6,0	7,3	9,4
		14,5		6,3	7,4	9,0	11,5
DHB-E 18 LCD 25A							
16,2				7,0	8,3	10,1	12,9
	18			7,8	9,2	11,2	14,3
		19,4		8,4	9,9	12,0	15,4
DHB-E 18/21/24 LCD							
16,2				7,0	8,3	10,1	12,9
19				8,2	9,7	11,8	15,1
21,7				9,4	11,1	13,5	17,2
	18			7,8	9,2	11,2	14,3
	21			9,1	10,7	13,0	16,7
	24			10,4	12,2	14,9	19,0
		19,4		8,4	9,9	12,0	15,4
		22,6		9,8	11,5	14,0	17,9
		25,8		11,2	13,2	16,0	20,5
DHB-E 27 LCD							
24,4				10,6	12,4	15,2	19,4
	27			11,7	13,8	16,8	21,4
DHB-E 11/13 LCD							
9,9				3,1	3,5	4,0	4,7
12,2				3,9	4,4	5,0	5,8
	11			3,5	3,9	4,5	5,2
	13,5			4,3	4,8	5,5	6,4
		11,8		3,7	4,2	4,8	5,6
		14,5		4,6	5,2	5,9	6,9
DHB-E 18 LCD 25A							
16,2				5,1	5,8	6,6	7,7
	18			5,7	6,4	7,3	8,6
		19,4		6,2	6,9	7,9	9,2
DHB-E 18/21/24 LCD							
16,2				5,1	5,8	6,6	7,7
19				6,0	6,8	7,8	9,0
21,7				6,9	7,8	8,9	10,3
	18			5,7	6,4	7,3	8,6
	21			6,7	7,5	8,6	10,0
	24			7,6	8,6	9,8	11,4
		19,4		6,2	6,9	7,9	9,2
		22,6		7,2	8,1	9,2	10,8
		25,8		8,2	9,2	10,5	12,3
DHB-E 27 LCD							
24,4				7,7	8,7	10,0	11,6
	27			8,6	9,6	11,0	12,9

17.4 Domaines d'utilisation / Tableau de conversion

Résistance électrique spécifique et conductivité électrique spécifique

Indication normalisée à 15 °C			20 °C			25 °C		
Résistance	Conductivité $\sigma \leq$		Résistance	Conductivité $\sigma \leq$		Résistance	Conductivité $\sigma \leq$	
$\rho \geq$	$\mu\text{S/cm}$	mS/m	$\rho \geq$	$\mu\text{S/cm}$	mS/m	$\rho \geq$	$\mu\text{S/cm}$	mS/m
$\Omega \text{ cm}$	$\mu\text{S/cm}$	mS/m	$\Omega \text{ cm}$	$\mu\text{S/cm}$	mS/m	$\Omega \text{ cm}$	$\mu\text{S/cm}$	mS/m
900	111	1111	800	125	1250	735	136	1361

17.5 Pertes de charge

Robinetteries

Perte de charge des robinetteries pour un débit de 10 L/min		
Mitigeur mono commande, env.	MPa	0,04 - 0,08
Robinetterie thermostatique, env.	MPa	0,03 - 0,05
Pomme de douche, env.	MPa	0,03 - 0,15

Dimensionnement des conduites

La prise en compte d'une perte de pression de 0,1 MPa est recommandée pour le dimensionnement des conduites.

17.6 Défaillances

En cas d'incident, des températures de 80 °C maximum sous une pression de 1,0 MPa peuvent survenir brièvement dans l'installation.

17.7 Indications relatives à la consommation énergétique

Fiche produit : chauffe-eau conventionnels selon Règlement (UE) n° 812/2013 | 814/2013

		DHB-E 11/13 LCD	DHB-E 18 LCD 25A	DHB-E 18/21/24 LCD	DHB-E 27 LCD
		236743	236744	236745	236746
Fabricant		STIEBEL ELTRON	STIEBEL ELTRON	STIEBEL ELTRON	STIEBEL ELTRON
Profil de soutirage		S	S	S	S
Classe d'efficacité énergétique		A	A	A	A
Efficacité énergétique pour le chauffage de l'eau par conditions climatiques moyennes	%	39	39	39	39
Consommation annuelle d'électricité	kWh	479	476	476	475
Réglage d'usine de la température	°C	60	60	60	60
Niveau de puissance acoustique	dB(A)	15	15	15	15
Indication spécifique pour la mesure de l'efficacité		Mesuré avec limiteur de débit, puissance maximale et valeur de consigne maximale	Mesuré avec limiteur de débit et valeur de consigne maximale	Mesuré avec limiteur de débit, puissance maximale et valeur de consigne maximale	Mesuré avec limiteur de débit et valeur de consigne maximale
Consommation journalière d'électricité	kWh	2,201	2,184	2,184	2,177

INSTALLATION

Données techniques

17.8 Tableau des données

		DHB-E 11/13 LCD			DHB-E 18 LCD 25A			DHB-E 18/21/24 LCD			DHB-E 27 LCD	
		236743			236744			236745			236746	
Données électriques												
Tension nominale	V	380	400	415	380	400	415	380	400	415	380	400
Puissance nominale	kW	9,9/12,2	11/13,5	11,8/14,5	16,2	18	19,4	16,2/19/21,7	18/21/24	19,4/22,6/25,8	24,4	27
Intensité nominale	A	16,6/18,5	17,5/19,5	18,2/20	24,7	26	27	27,6/29,5/33,3	29/31/35	30,1/32,2/36,3	37,1	39
Protection (électrique)	A	20			25	25	32	32/32/35	32/32/35	32/32/40	40	40
Fréquence	Hz	50/60	50/60	50/-	50/60	50/60	50/-	50/60	50/60	50/-	50/-	50/-
Phases		3/PE			3/PE			3/PE			3/PE	
Résistance spécifique $\rho_{15} \geq$	Ω cm	900			900			900			900	
Conductivité spécifique $\sigma_{15} \leq$	$\mu S/cm$	1111			1111			1111			1111	
Impédance de réseau maximale à 50 Hz	Ω	0,456	0,434	0,418	0,329	0,313	0,301	0,247	0,235	0,226	0,220	0,209
Versions												
Générateur de chaleur système de chauffage		fil nu			fil nu			fil nu			fil nu	
Bloc isolant		plastique			plastique			plastique			plastique	
Puissance de raccordement au choix		X			-			X			-	
Réglage de la température	°C	Off, 20-60			Off, 20-60			Off, 20-60			Off, 20-60	
Classe de protection		1			1			1			1	
Cache et panneau arrière		plastique			plastique			plastique			plastique	
Indice de protection (IP)		IP25			IP25			IP25			IP25	
Couleur		blanc			blanc			blanc			blanc	
Raccordements												
Raccord hydraulique		G 1/2 A			G 1/2 A			G 1/2 A			G 1/2 A	
Limites d'utilisation												
Pression maxi. admissible	MPa	1			1			1			1	
Température maximale d'entrée d'eau pour réchauffage	°C	55			55			55			55	
Valeurs												
Température max. d'arrivée d'eau (p. ex. désinfection thermique)	°C	70			70			70			70	
Marche	l/min	>2,5			>2,5			>2,5			>2,5	
Limitation du débit à	l/min	4,0			8,0			8,0			9,0	
Débit volumique à 28 K	l/min	5,6/6,9 à 400V			9,2 à 400V			9,2/10,7/12,3 à 400V			13,8 à 400V	
Débit volumique à 50 K	l/min	3,2/3,9 à 400V			5,2 à 400V			5,2/6,0/6,9 à 400V			7,7 à 400V	
Perte de charge pour débit volumique à 50 K (sans limiteur de débit)	MPa	0,03/0,04			0,06			0,06/0,08/0,1			0,13	
Perte de charge pour débit volumique à 50 K (avec limiteur de débit)	MPa	0,08/0,2			0,1			0,1/0,13/0,17			0,2	
Données hydrauliques												
Capacité nominale	l	0,4			0,4			0,4			0,4	
Dimensions												
Hauteur	mm	466			466			466			466	
Largeur	mm	225			225			225			225	
Profondeur	mm	116			116			116			116	
Poids												
Poids	kg	2,8			2,9			2,9			2,9	



Remarque

L'appareil est conforme à la norme CEI 61000-3-12.

Remarques concernant le logiciel de l'appareil

Il est possible que des logiciels de fournisseurs externes (fournisseurs tiers) se trouvent sur les appareils Stiebel Eltron. Certains de ces logiciels tiers peuvent être sous licence Open Source. Certaines licences Open Source prévoient l'obligation d'indiquer le logiciel, ses auteurs et les licences applicables au logiciel, ainsi que de mettre à disposition le logiciel sous forme de code source ou de faire une offre de mise à disposition du code source. Stiebel Eltron met donc à disposition de plus amples informations sur les logiciels tiers utilisés sur le site <https://www.stiebel-eltron.com/en/info/Licenses.html> et propose également le code source le cas échéant. La mise à disposition des logiciels a lieu exclusivement pour remplir les obligations découlant des licences Open Source.

Garantie

Les conditions de garantie de nos sociétés allemandes ne s'appliquent pas aux appareils achetés hors d'Allemagne. Au contraire, c'est la filiale chargée de la distribution de nos produits dans le pays qui est seule habilitée à accorder une garantie. Une telle garantie ne pourra cependant être accordée que si la filiale a publié ses propres conditions de garantie. Il ne sera accordé aucune garantie par ailleurs.

Nous n'accordons aucune garantie pour les appareils achetés dans des pays où aucune filiale de notre société ne distribue nos produits. D'éventuelles garanties accordées par l'importateur restent inchangées.

Environnement et recyclage

► Après usage, procédez à l'élimination des appareils et des matériaux conformément à la réglementation nationale.



► Si un symbole de poubelle barrée est reproduit sur l'appareil, apportez-le à un point de collecte communal ou un point de reprise du commerce pour qu'il y soit réutilisé ou recyclé.

Petits appareils électriques



Gros électroménager (livraison individuelle sur palette)



Documentation papier



BIJZONDERE INFO

BEDIENING

1. Algemene aanwijzingen	69
1.1 Veiligheidsaanwijzingen	69
1.2 Andere aandachtspunten in deze documentatie	69
1.3 Meeteenheden	69
2. Veiligheid	69
2.1 Reglementair gebruik	69
2.2 Algemene veiligheidsaanwijzingen	69
2.3 Keurmerk	70
2.4 EU-conformiteitsverklaring	70
3. Toestelbeschrijving	70
4. Instellingen en indicatoren	70
4.1 Gevraagde temperatuur instellen	70
4.2 Instelaanbevelingen	71
5. Reiniging, verzorging en onderhoud	71
6. Problemen verhelpen	71

INSTALLATIE

7. Veiligheid	72
7.1 Algemene veiligheidsaanwijzingen	72
7.2 Douchewerking	72
7.3 Voorschriften, normen en bepalingen	72
8. Toestelbeschrijving	72
8.1 Inhoud van het pakket	72
8.2 Toebehoren	72
9. Voorbereidingen	73
9.1 Montageplaats	73
9.2 Minimumafstanden	73
9.3 Waterinstallatie	73
10. Montage	74
10.1 Standaardmontage	74
11. Ingebruikname	77
11.1 Voorbereidingen	77
11.2 Eerste ingebruikname	77
11.3 Nieuwe ingebruikname	78
12. Buitendienststelling	78
13. Montageopties	78
13.1 Elektrische aansluiting onderbouw boven	78
13.2 Elektrische aansluiting inbouw onder bij korte netaansluitkabel	79
13.3 Elektrische aansluiting opbouw	79
13.4 Aansluiting van een lastafwerprelais	79
13.5 Waterinstallatie opbouw	79
13.6 Waterinstallatie opbouw met soldeeraansluiting / persfitting	80
13.7 Montage van de bovenkap bij opbouwinstallatie voor de wateraansluiting	80
13.8 Montage onderstuk achterwand bij opbouw-schroefaansluiting	80
13.9 Wandbevestiging bij vervanging van het toestel	80
13.10 Installatie bij betegeling	81
13.11 Gedraaide bovenkap	81

13.12 Horizontale montage van het toestel	81
13.13 Werking met voorverwarmd water	81
14. Service-informatie	82
15. Storingen verhelpen	82
16. Onderhoud	83
17. Technische gegevens	83
17.1 Afmetingen en aansluitingen	83
17.2 Schakelschema	84
17.3 Warmwatervermogen	84
17.4 Toepassingsgebieden / omreken tabel	85
17.5 Drukverliezen	85
17.6 Storingsomstandigheden	85
17.7 Gegevens over het energieverbruik	85
17.8 Gegevenstabel	86

AUTEURSRECHT SOFTWARE

GARANTIE

MILIEU EN RECYCLING



Stapsgewijze handleiding

Video voor de installatie van het toestel



BIJZONDERE INFO

- Het toestel kan door kinderen vanaf 3 jaar, alsmede door personen met fysieke, zintuiglijke of geestelijke beperkingen of met een gebrek aan ervaring en kennis gebruikt worden, wanneer er toezicht op hen gehouden wordt, of wanneer ze met betrekking tot het veilige gebruik van het toestel getraind zijn en de gevaren die daaruit ontstaan, begrepen hebben. Kinderen mogen niet met het toestel spelen. Kinderen mogen zonder toezicht het toestel niet reinigen noch gebruikersonderhoudstaken uitvoeren.
- De temperatuur van de kraan kan bij gebruik oplopen tot 70 °C. Bij uitlooptemperaturen van meer dan 43 °C bestaat gevaar voor brandwonden.
- Het toestel is geschikt voor de voorziening van een douche (douchewerking). Wanneer het toestel ook of uitsluitend voor de douchewerking gebruikt wordt, moet de installateur het temperatuurinstelbereik via de interne verbrandingsbeveiliging in het toestel op 55 °C of lager instellen. Zorg er bij gebruik van voorverwarmd water voor dat een aanvoertemperatuur van 55 °C niet overschreden wordt.
- Het toestel moet op alle polen met een afstand van minstens 3 mm van de aansluiting van het net kunnen worden losgekoppeld.
- De aangegeven spanning moet overeenkomen met de spanningsvoorziening.
- Het toestel moet aangesloten worden op de aardleiding.
- Het toestel moet permanent op een vaste bedrading aangesloten worden.
- Monteer het toestel zoals beschreven in het hoofdstuk "Installatie / Montage".
- Neem de maximaal toegelaten druk in acht (zie hoofdstuk "Installatie / Technische gegevens / Gegevenstabel").
- De specifieke waterweerstand van het watervoorzieningsnetwerk mag niet onderschreden worden (zie hoofdstuk "Installatie / Technische gegevens / Gegevenstabel").
- Tap het toestel af zoals beschreven in het hoofdstuk "Installatie / Onderhoud / Het toestel aftappen".

BEDIENING

1. Algemene aanwijzingen

De hoofdstukken "Bijzondere info" en "Bediening" zijn bedoeld voor de gebruiker van het toestel en de installateur.

Het hoofdstuk "Installatie" is bedoeld voor de installateur.



Info

Lees deze handleiding voor gebruik zorgvuldig door en bewaar deze. Overhandig de handleiding zo nodig aan een volgende gebruiker.

1.1 Veiligheidsaanwijzingen

1.1.1 Opbouw veiligheidsinstructies



TREFWOORD Soort gevaar
Hier worden de mogelijke gevolgen vermeld, wanneer de veiligheidsinstructies genegeerd worden.
► Hier staan maatregelen om gevaren te voorkomen.

1.1.2 Symbolen, soort gevaar

Symbool	Soort gevaar
	Letsel
	Elektrische schok
	Verbranding (verbranding, verschroeïing)

1.1.3 Trefwoorden

TREFWOORD	Betekenis
GEVAAR	Aanwijzingen die leiden tot zwaar letsel of overlijden, wanneer deze niet in acht genomen worden.
WAARSCHUWING	Aanwijzingen die kunnen leiden tot zwaar letsel of overlijden, wanneer deze niet in acht genomen worden.
VOORZICHTIG	Aanwijzingen die kunnen leiden tot middelmatig zwaar of licht letsel, wanneer deze niet in acht genomen worden.

1.2 Andere aandachtspunten in deze documentatie



Info

Algemene aanwijzingen worden aangeduid met het hier-naast afgebeelde symbool.

► Lees de aanwijzingen grondig door.

Symbool	Betekenis
	Materiële schade (toestel-, gevolg-, milieuschade)
	Het toestel afdanken

► Dit symbool geeft aan dat u iets doen moet. De vereiste handelingen worden stap voor stap beschreven.

1.3 Meeteenheden



Info

Tenzij anders vermeld, worden alle afmetingen in millimeter aangegeven.

2. Veiligheid

2.1 Reglementair gebruik

Het toestel is geschikt voor de opwarming van tapwater of voor de bijverwarming van water dat voorverwarmd is. Het toestel kan één of meerdere tappunten voorzien.

Wanneer de maximale aanvoertemperatuur voor naverwarming wordt overschreden, wordt er niet naverwarmd.

Het toestel is bestemd voor gebruik in een huishoudelijke omgeving. Het kan op een veilige manier bediend worden door ongeschoolde personen. Het toestel kan ook buiten het huishouden gebruikt worden, bijv. in een klein bedrijf, voor zover het op dezelfde wijze gebruikt wordt.

Elk ander gebruik dat verder gaat dan wat hier wordt omschreven, geldt als niet-reglementair. Onder reglementair gebruik valt ook het in acht nemen van deze handleiding evenals de handleidingen voor het gebruikte toebehoren.

2.2 Algemene veiligheidsaanwijzingen



VOORZICHTIG verbranding

De temperatuur van de kraan kan bij gebruik oplopen tot 70 °C. Bij uitlooptemperaturen van meer dan 43 °C bestaat gevaar voor brandwonden.



VOORZICHTIG verbranding

Indien kinderen of personen met beperkte lichamelijke, zintuiglijke of geestelijke vermogens het toestel gebruiken, is een permanente en onveranderlijke temperatuurbe grenzing vereist. Laat de verbrandingsbeveiliging door de installateur instellen.

Toestelbeschrijving



VOORZICHTIG verbranding

Let op de volgende aanwijzingen bij werking met voorverwarmd water, bijv. bij gebruik van een zonne-installatie:

- De warmwatertemperatuur kan de ingestelde gevraagde temperatuur of een ingestelde temperatuurbe grenzing overschrijden.
- De dynamische verbrandingsbeveiliging tussen het toestel en een draadloze afstandsbediening werkt eventueel niet.
- ▶ Begrens dan de temperatuur met een voorgeschakelde centrale thermostaatkraan.



WAARSCHUWING letsel

Het toestel kan door kinderen vanaf 3 jaar, alsmede door personen met fysieke, zintuiglijke of geestelijke beperkingen of met een gebrek aan ervaring en kennis gebruikt worden, wanneer er toezicht op hen gehouden wordt, of wanneer ze met betrekking tot het veilige gebruik van het toestel getraind zijn en de gevaren die daaruit ontstaan, begrepen hebben. Kinderen mogen niet met het toestel spelen. Kinderen mogen zonder toezicht het toestel niet reinigen noch gebruikersonderhoudstaken uitvoeren.



Materiële schade

Het toestel en de kraan moeten door de gebruiker tegen vorst beschermd worden.

2.3 Keurmerk

Zie het typeplaatje op het toestel.

2.4 EU-conformiteitsverklaring



Info

DHB-E LCD: Hierbij verklaart STIEBEL ELTRON dat het radioapparaattype voldoet aan de Richtlijn 2014/53/EU. De volledige tekst van de EU-conformiteitsverklaring is beschikbaar op het volgende internetadres: www.stiebel-eltron.de/downloads

3. Toestelbeschrijving

Zodra u de warmwaterkraan opent, wordt het toestel automatisch ingeschakeld. Wanneer u de kraan sluit, wordt het toestel weer automatisch uitgeschakeld.

Het toestel verwarmt het water terwijl het door het toestel stroomt. De gevraagde temperatuur kan ingesteld worden. Vanaf een bepaald doorstroomvolume schakelt de regeling, afhankelijk van de temperatuurinstelling en de koudwatertemperatuur, het benodigde verwarmingsvermogen in.

De elektronische geregelde doorstromer met automatische vermogensaanpassing houdt de uitlooptemperatuur constant. Dit gebeurt onafhankelijk van de toevoertemperatuur tot aan het maximale vermogen van het toestel.

Wanneer het toestel met voorverwarmd water gebruikt wordt en de toevoertemperatuur de ingestelde temperatuur overschrijdt, wordt het water niet verder opgewarmd.

Verwarmingssysteem

Het blankdraadelement zit ingesloten in een drukvaste kunststof mantel. Het verwarmingssysteem met roestvaste verwarmings-spiraal is geschikt voor kalkarm en kalkrijk water, en is in grote mate ongevoelig voor verkalking. Het verwarmingssysteem zorgt voor een snelle en efficiënte warmwatervoorziening.

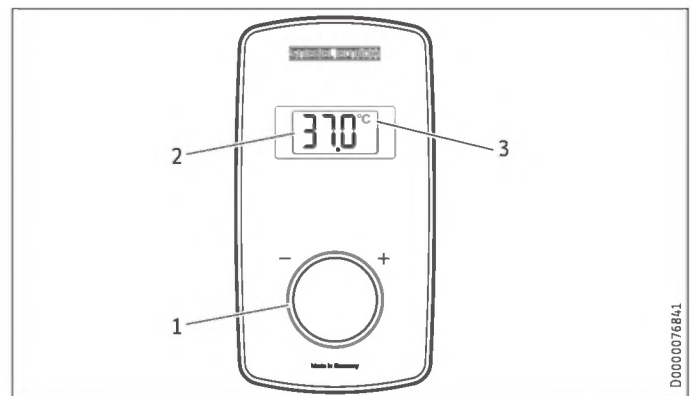


Info

Het toestel is uitgerust met een luchtdetectiesysteem dat beschadiging van het verwarmingssysteem in verregaande mate voorkomt. Als er tijdens de werking lucht in het toestel komt, schakelt het toestel het verwarmingsvermogen gedurende één minuut uit, zodat het verwarmingssysteem wordt beschermd.

4. Instellingen en indicatoren

4.1 Gevraagde temperatuur instellen



- 1 Temperatuurinstelknop voor gevraagde temperatuurinstelling (zonder aanslag): OFF, 20 - 60 °C
- 2 Display
- 3 Temperatureenheid [°C/°F]

Temperatuurinstellingen in stappen

Temperatuurbereik	Stap	Temperatuurbereik	Stap
20 °C ... 60 °C	1 °C	68 °F ... 140 °F	1 °F

Temperatuurweergave kiezen

Als eenheid voor de temperatuurweergave kunt u, indien nodig, °C of °F kiezen.

- ▶ Draai de temperatuurinstelknop via de OFF (UIT)-weergave 5 volledige slagen linksom tot u zich in de selectiemodus voor de temperatuureenheid bevindt. Selecteer dan met de temperatuurinstelknop de temperatuureenheid. Na 30 sec wordt de selectiemodus automatisch verlaten en blijft de gekozen temperatuureenheid behouden.



Info

Als bij een volledig geopende aftapkraan en een maximale temperatuurinstelling de uitlooptemperatuur onvoldoende bereikt wordt, stroomt er meer water door het toestel dan het verwarmingssysteem kan opwarmen (toestel werkt met maximaal vermogen).

- ▶ Verminder de waterhoeveelheid tot de gewenste temperatuur bereikt wordt.

4.2 Instelaanbevelingen

Uw doorstromer zorgt voor max. nauwkeurigheid en max. comfort van het aangeboden warm water. Als u het toestel desondanks met een thermostaatkraan gebruikt, dan adviseren wij:

- ▶ Stel de insteltemperatuur op het toestel in op meer dan 50 °C. U stelt de gewenste temperatuur dan in op de thermostaatkraan.

Energie sparen

U verbruikt het minste energie wanneer u werkt met de volgende, door ons aanbevolen instellingen:

- 38 °C voor handwastafel, douche, bad
- 55 °C voor keukenaanrecht

Temperatuurbegrenzing door middel van interne beveiliging tegen brandwonden (installateur)

Indien gewenst, kan de installateur een continue temperatuurbegrenzing instellen, bijv. in kleuterscholen, in ziekenhuizen, enz.

Bij de voorziening van een douche moet de installateur het temperatuurinstelbereik in het toestel tot 55 °C of lager begrenzen.

Door de begrenzing wordt voorkomen dat water met temperaturen uit het toestel stroomt die verbrandingen kunnen veroorzaken.

Insteladvies bij de werking met een thermostaatkraan en met voorverwarmd water

- ▶ Stel de temperatuur op het toestel in op de maximale temperatuur.

Na onderbreking van de watertoevoer



Materiële schade

Om te vermijden dat het blankdraadelement na onderbreking van de watervoorziening beschadigd raakt, moet het toestel met behulp van de volgende procedure weer in werking worden gesteld.

- ▶ Schakel het toestel spanningsvrij door de zekeringen uit te schakelen.
- ▶ Open de kraan gedurende een minuut tot het toestel en de voorgeschakelde koudwatertoevoerleiding vrij zijn van lucht.
- ▶ Schakel de voeding opnieuw in.

5. Reiniging, verzorging en onderhoud

- ▶ Gebruik geen schurende reinigingsmiddelen of reinigingsmiddelen met oplosmiddelen. Een vochtige doek volstaat om het toestel te onderhouden en te reinigen.
- ▶ Controleer periodiek de kranen. Verwijder kalk op de kraanuitlopen met in de handel verkrijgbare ontkalkingsmiddelen.

6. Problemen verhelpen

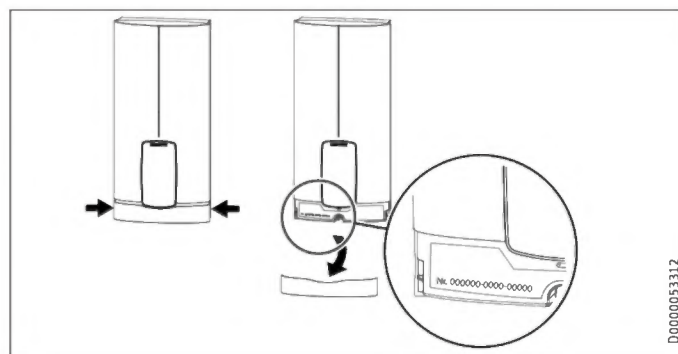
Probleem	Oorzaak	Oplossing
Het toestel wordt niet geactiveerd hoewel de warmwaterkraan volledig open staat.	Er is geen spanning.	Controleer de zekeringen van de huisinstallatie.
	De straalregelaar in de kraan of de douchekop is verkalkt of verontreinigd.	Reinig en/of ontkalk de straalregelaar of de douchekop.
	De watervoorziening is onderbroken.	Ontlucht het toestel en de koudwatertoevoerleiding.
Terwijl er warm water wordt afgenomen, stroomt er kortstondig koud water.	Het luchtdetectiesysteem detecteert lucht in het water. Het schakelt het verwarmingsvermogen gedurende korte tijd uit.	Na 1 minuut treedt het toestel automatisch weer in werking.
De gewenste temperatuur kan niet ingesteld worden.	De interne verbrandingsbeveiliging is ingeschakeld.	Alleen de installateur kan de interne verbrandingsbeveiliging veranderen.



Info

De weergegeven gegevens in de bedieningseenheid en de gekozen instellingen blijven na een uitval van de stroomvoorziening behouden.

Waarschuw de installateur, wanneer u de oorzaak niet zelf kunt verhelpen. Hij kan u sneller en beter helpen als u hem het nummer op het typeplaatje doorgeeft (000000-0000-000000).



INSTALLATIE



Stapsgewijze handleiding

Vorbereitung van de installatie



7. Veiligheid

Installatie, ingebruikname, onderhoud en reparatie van het toestel mogen alleen door een gekwalificeerde installateur uitgevoerd worden.

7.1 Algemene veiligheidsaanwijzingen

Wij waarborgen de goede werking en de bedrijfszekerheid uitsluitend bij gebruik van originele onderdelen en reserveonderdelen voor het toestel.



Materiële schade

Houd rekening met de maximale toevoertemperatuur. Bij hogere temperaturen kan het toestel beschadigd raken. Door een centrale thermostaatkraan in te bouwen, kunt u de maximale aanvoertemperatuur begrenzen.



WAARSCHUWING elektrische schok

Dit toestel bevat condensatoren die na ontkoppeling van het stroomnet ontladen. De ontladingspanning van de condensatoren kan evt. kortstondig > 60 V DC bedragen.

7.2 Douchewerking



VOORZICHTIG verbranding

► Stel bij de voorziening van een douche de interne verbrandingsbeveiliging in op 55 °C of lager, zie hoofdstuk "Ingebruikname / Voorbereidingen".



VOORZICHTIG verbranding

Let op de volgende aanwijzingen bij werking met voorverwarmd water, bijv. bij gebruik van een zonne-installatie:

- De warmwatertemperatuur kan de ingestelde gevraagde temperatuur of een ingestelde temperatuurbe grenzing overschrijden.
- De dynamische verbrandingsbeveiliging tussen het toestel en een draadloze afstandsbediening werkt eventueel niet.
- Begrens dan de temperatuur met een voorgeschakelde centrale thermostaatkraan.

7.3 Voorschriften, normen en bepalingen



Info

Neem alle nationale en regionale voorschriften en bepalingen in acht.

- Beschermingsgraad IP 24/IP 25 is alleen gewaarborgd met vakkundig gemonteerde kabeltulle.
- De specifieke elektrische weerstand van het water mag niet lager zijn dan de waarde die vermeld staat op het typeplaatje. Bij een waternetstelsysteem moet u rekening houden met de laagste elektrische weerstand van het water. De specifieke elektrische weerstand of het elektrisch geleidend vermogen van het water kunt u opvragen bij uw watermaatschappij.

8. Toestelbeschrijving

8.1 Inhoud van het pakket

Bij het toestel wordt het volgende geleverd:

- Wandbevestiging
- Montagesjabloon
- 2 nippels
- 3-wegkogelkraan voor koud water
- T-stuk voor warm water
- Vlakke afdichtingen
- Zeef
- Kunststof vormring
- Kunststof aansluitstukken/montagehulp
- Kap- en achterwandgeleidingsstukken
- Jumper voor interne verbrandingsbeveiliging
- Jumper voor vermogensomschakeling (alleen bij toestellen met omschakelbaar vermogen)

8.2 Toebehoren

Draadloze afstandsbediening

- FFB 4 Set EU

Kranen

- MEKD-eengreeps-keuken-drukkraan
- MEBD-eengreeps-bad-drukkraan

Waterstoppen G ½ A

Wanneer u andere dan de aanbevolen opbouwdrukkranen gebruikt, gebruikt u de waterstoppen.

Montageset opbouwinstallatie

- Soldeerschroefkoppeling koperbuis voor soldeeraansluiting Ø 12 mm
- Persfitting koperbuis
- Persfitting kunststofbuis (geschikt voor Viega: Sanfix-Plus of Sanfix-Fosta)

INSTALLATIE

Vorbereidingen

Universeel montageframe

- Montageframe met elektrische aansluitingen

Buiskit voor toestellen onder het aftappunt

Wanneer u de wateraansluitingen (G 3/8 buitendraad) boven het toestel aansluit, heeft u de buiskit voor montage onder het aftappunt nodig.

Buiskit voor verschoven montage

Wanneer u het toestel tot 90 mm ten opzichte van de wateraansluiting verticaal omlaag moet verschuiven, gebruikt u deze buiskit.

Buiskit voor vervanging van gas-waterverwarmer

Wanneer de bestaande installatie gas-waterverwarmer aansluitingen omvat (koudwateraansluiting links en warmwateraansluiting rechts), heeft u deze buiskit nodig.

Buiskit DHB-watersteekkoppelingen

Wanneer de bestaande installatie watersteekaansluitingen van een DHB omvat, gebruikt u de watersteekkoppelingen.

Lastafwerprelais (LR 1-A)

Het lastafwerprelais voor inbouw in de elektrische installatie laat een voorrangsschakeling van de doorstromer toe, wanneer bijvoorbeeld tegelijkertijd elektrische accumulatieverwarming gebruikt wordt.

9. Vorbereidingen

9.1 Montageplaats



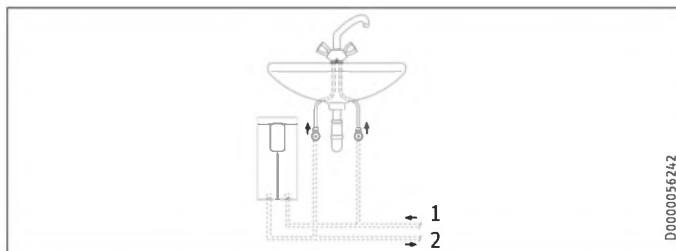
Materiële schade

Het toestel mag alleen in een vorstvrije ruimte gemonteerd worden.

- Monteer het toestel verticaal en in de buurt van het tappunt. Zie hoofdstuk "Montageopties/horizontale montage van het toestel" voor de horizontale inbouw.

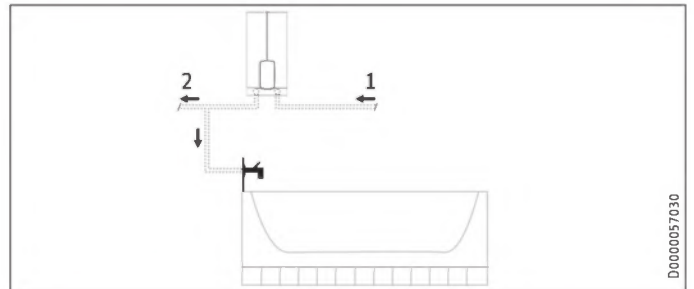
Het toestel is geschikt voor montage onder of boven het aftappunt.

Montage onder het aftappunt



- 1 Koudwatertoevoer
- 2 Warmwateruitloop

Montage boven het aftappunt



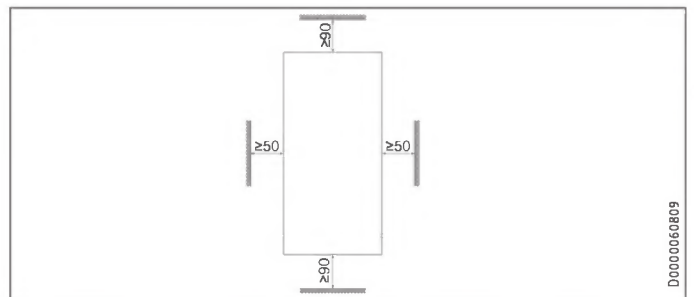
- 1 Koudwatertoevoer
- 2 Warmwateruitloop



Info

- Monteer het toestel aan de muur. De muur moet voldoende draagvermogen hebben.

9.2 Minimumafstanden



- Houd de minimale afstanden aan om een storingsvrije werking van het toestel te waarborgen en onderhoudswerkzaamheden aan het toestel mogelijk te maken.

9.3 Waterinstallatie

- Spoel de waterleiding grondig door.

Kranen

Gebruik geschikte drukkransen. Open kranen zijn niet toegestaan.



Info

De 3-wegkogelkraan in de koudwatertoevoer mag niet gebruikt worden om het debiet te smoren. De 3-wegkogelkraan is alleen bestemd voor het afsluiten van de koudwatertoevoer.

Toegestaan materiaal waterleidingen

- Koudwatertoevoerleiding: thermisch gegalvaniseerde stalen buis, roestvaststalen buis, koperbuis of kunststofbuis
- Warmwateruitloopleiding: roestvaststalen buis, koperbuis of kunststofbuis



Materiële schade

Wanneer kunststofbuizen gebruikt worden, dient u rekening te houden met de maximaal toegelaten toevoertemperatuur en de maximaal toegelaten druk.

Debiet

- ▶ Controleer of het debiet voor het inschakelen van het toestel bereikt wordt.
- ▶ Als het benodigde debiet bij volledig geopende aftapkraan niet wordt gehaald, verhoogt u de waterleidingdruk. Wanneer het doorstroomvolume ondanks de verhoging niet wordt bereikt, verwijder dan de doorstroomvolumebegrenzer (zie hoofdstuk "Installatie / Montage / Doorstroomvolumebegrenzer verwijderen").

10. Montage

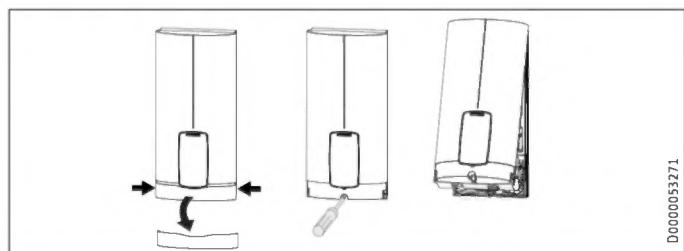
Fabrieksinstellingen		DHB-E 11/13 LCD	DHB-E 18 LCD 25A	DHB-E 18/21/24 LCD	DHB-E 27 LCD
Interne beveiliging tegen brandwonden	°C	60	60	60	60
Aansluitvermogen	kW	13,5	18	21	27
Aansluitvermogen selecteerbaar		x	-	x	-

Standaardmontage		DHB-E 11/13 LCD	DHB-E 18 LCD 25A	DHB-E 18/21/24 LCD	DHB-E 27 LCD
Elektrische aansluiting onderaan, inbouwinstallatie		x	x	x	x
Wateraansluiting inbouwinstallatie		x	x	x	x

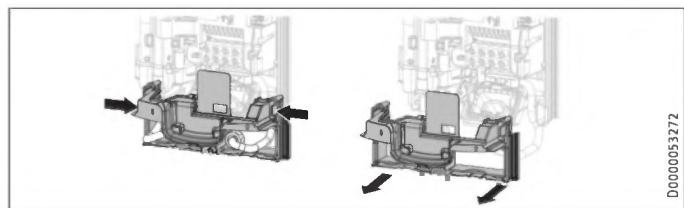
Zie voor meer montagemogelijkheden het hoofdstuk "Montage-opties".

10.1 Standaardmontage

Toestel openen

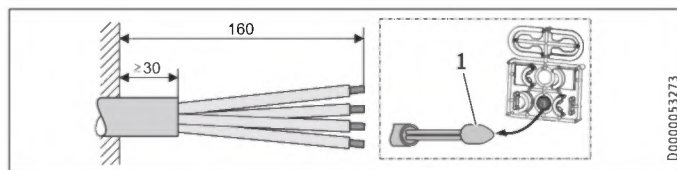


- ▶ Open het toestel door de afdekkap aan de zijkant vast te pakken en van de bovenkap naar voren af te trekken. Draai de schroef los. Zwenk de bovenkap omhoog.



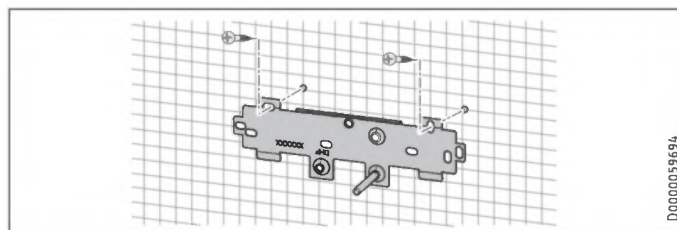
- ▶ Demonteer de achterwand door de beide vergrendelhaken in te drukken en het onderstuk van de achterwand naar voren af te trekken.

Aansluitkabel voorbereiden inbouw onder



- 1 Montagehulp voor de kabelinvoer
- ▶ Bereid de netsluitkabel voor.

Wandbevestiging monteren



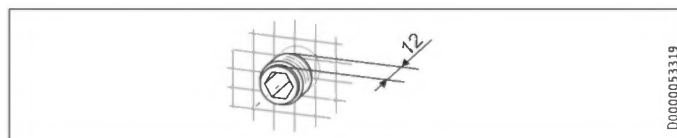
- ▶ Teken de boorgaten af met de montagesjabloon. Bij opbouwinstallatie moet u ook het bevestigingsgat in het onderste gedeelte van de sjabloon aftekenen.
- ▶ Boor de gaten en bevestig de wandbevestiging op 2 punten met het gepaste bevestigingsmateriaal (schroeven en pluggen niet meegeleverd).
- ▶ Monteer de wandbevestiging.

Nippels monteren



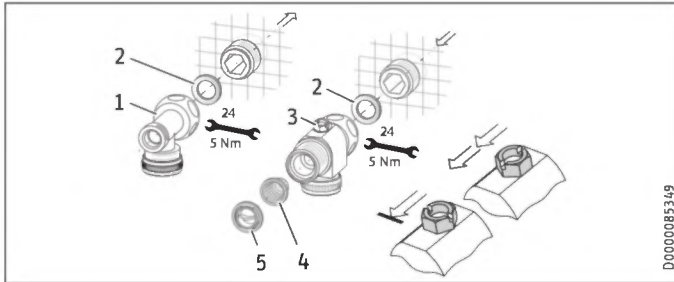
Materiële schade

Voer alle werkzaamheden voor wateraansluiting en installatie uit conform de voorschriften.



- ▶ Dicht af en schroef de nippels erin.

Wateraansluiting tot stand brengen



- 1 Warm water met T-stuk
- 2 Dichting
- 3 Koud water met 3-wegkogelkraan
- 4 Zeef
- 5 Kunststof vormring

- ▶ Schroef het T-stuk en de 3-wegkogelkraan met telkens een vlakke afdichting op de dubbele nippels.



Materiële schade

Voor de werking van het toestel moet de zeef ingebouwd zijn.

- ▶ Controleer bij vervanging van het toestel of de zeef aanwezig is.

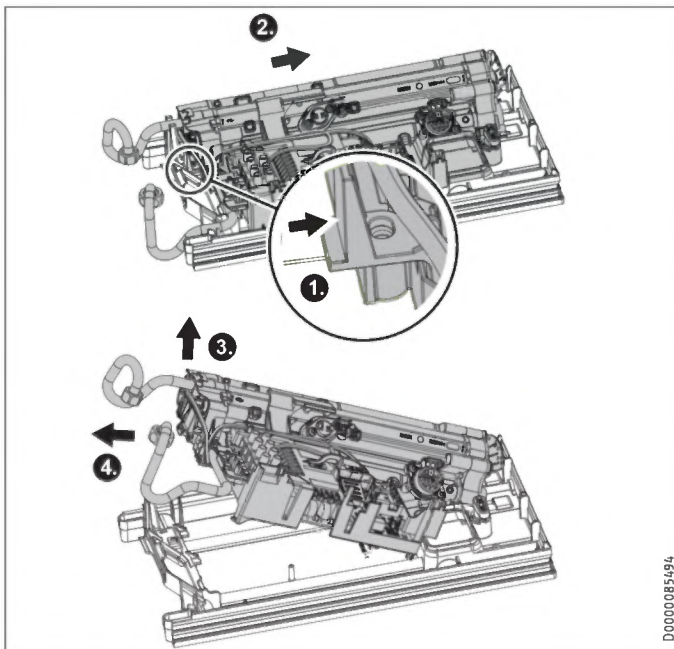
Doorstroomvolumebegrenzer verwijderen



Info

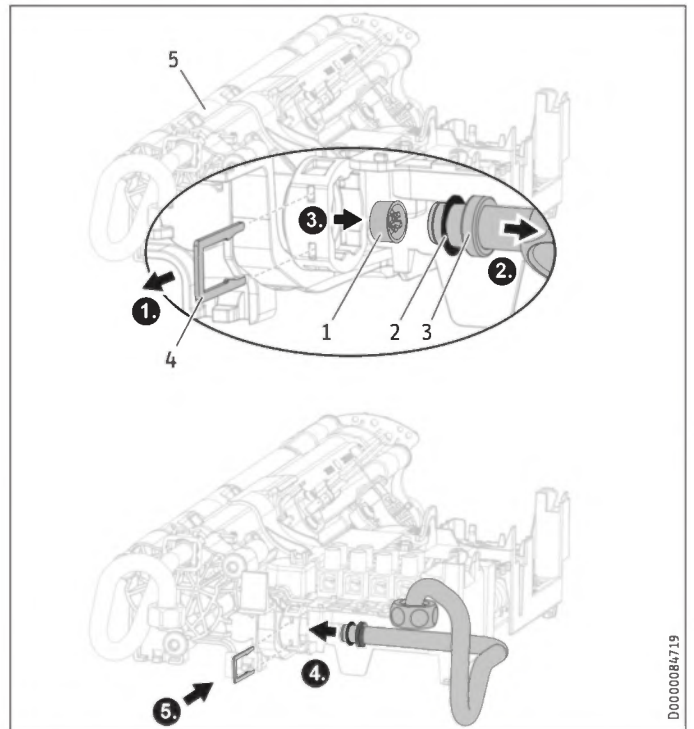
Wanneer u een thermostaatkraan gebruikt, mag u de doorstroomvolumebegrenzer niet verwijderen.

Bij een te geringe volumestroom verwijdert u de doorstroomvolumebegrenzer. Daartoe dient u de functionele module uit de achterwand van het toestel te demonteren.



- ▶ Ontgrendel de vergrendelhaak.
- ▶ Schuif de functionele module in de achterwand van het toestel een weinig naar achter.

- ▶ Hef de functionele module uit de achterwand van de behuizing door de functionele module iets naar voor te trekken en uit te nemen.



- 1 Doorstroomvolumebegrenzer
- 2 O-ring
- 3 Koudwater-kniestuk met aanzet voor bevestigingsklem
- 4 Bevestigingsklem
- 5 Verwarming

- ▶ Demonteer het koudwater-kniestuk en de O-ring.
- ▶ Verwijder de doorstroomvolumebegrenzer met behulp van een puntig voorwerp of een geschikte tang uit de koudwater-toevoer van de verwarming.
- ▶ Monteer het koudwater-kniestuk met de O-ring.



Materiële schade

Voor de dichtheid van het toestel moet O-ring ingebouwd zijn.

- ▶ Controleer bij de inbouw of de O-ring aanwezig is.

- ▶ Bevestig het koudwater-kniestuk met de bevestigingsklem.



Materiële schade

Let erop dat de bevestigingsklem achter de aanzet van het kniestuk ligt en het kniestuk in zijn positie fixeert.

- ▶ Monteer de functionele module in omgekeerde volgorde in de achterwand van het toestel tot de functionele module vergrendelt.

INSTALLATIE

Montage

Toestel monteren

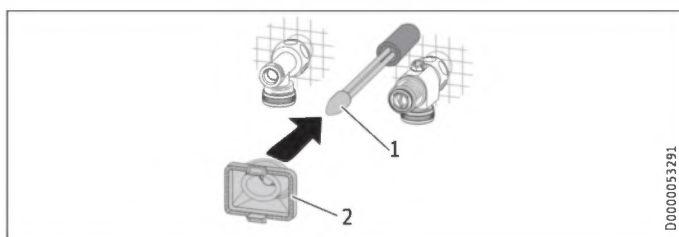


Stapsgewijze handleiding
Installatie



Info

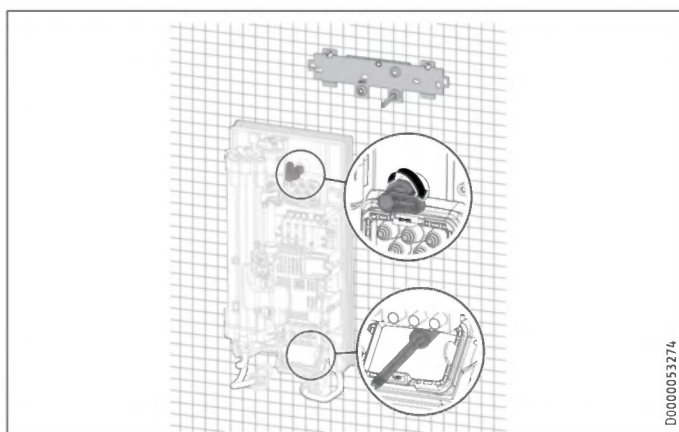
Bij montage met flexibele leidingaansluitingen moet u de achterwand bovendien met een schroef bevestigen.



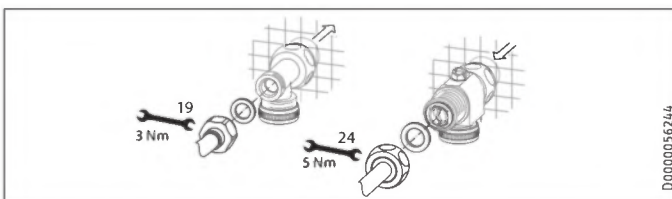
- 1 Montagehulp voor de kabelinvoer
- 2 Kabeltule

Gebruik voor een betere geleiding van de aders door de kabeltule de montagehulp (zie bijgevoegde set kunststof onderdelen).

- ▶ Demonteer de kabeltule uit de achterwand.
- ▶ Steek de kabeltule over de kabelmantel van de netaansluitkabel. Vergroot bij grotere kabeldoorsneden eventueel het gat in de kabeltule.



- ▶ Verwijder de transportstoppen uit de leidingaansluitingen van het toestel.
- ▶ Buig de netaansluitkabel 45° naar boven.
- ▶ Duw de netaansluitkabel met de kabeltule vanaf de achterkant door de achterwand.
- ▶ Monteer het toestel op de schroefbouten van de wandbevestiging.
- ▶ Druk de achterwand stevig aan en lijn de achterwand uit.
- ▶ Vergrendel de bevestigingsknevel door 90° naar rechts te draaien.
- ▶ Trek de kabeltule in de achterwand totdat beide vergrendelhaken vergrendelen.



- ▶ Schroef de leidingaansluitingen met de vlakke afdichtingen op de wateraansluitingen.
- ▶ Open de 3-wegkogelkraan of de afsluitklep in de koudwatertoevoerleiding.

Elektriciteit aansluiten



WAARSCHUWING elektrische schok

Voer alle werkzaamheden voor elektriciteitsaansluitingen en montage uit conform de voorschriften.



WAARSCHUWING elektrische schok

Aansluiting op het stroomnet is alleen toegestaan als vaste aansluiting in combinatie met de uitneembare kabeltule. Het toestel moet op alle polen met een afstand van minstens 3 mm van de aansluiting van het net kunnen worden losgekoppeld.



WAARSCHUWING elektrische schok

Zorg ervoor dat het toestel is aangesloten op de aardleiding.

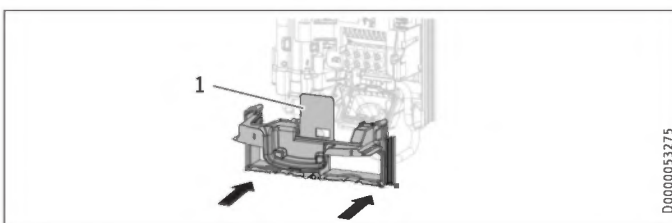


Materiële schade

Houd rekening met de specificaties op het typeplaatje. De aangegeven nominale spanning moet overeenkomen met de netspanning.

- ▶ Sluit de netaansluitkabel aan op de netaansluitklem.

Onderstuk van achterwand monteren



- 1 Afdekplaat voor het onderstuk van de achterwand
- ▶ Monteer het onderstuk van de achterwand in de achterwand. Controleer of de beide vergrendelhaken vergrendeld zijn.
- ▶ Lijn het gemonteerde toestel uit door de bevestigingsknevel los te maken, de elektriciteitsaansluiting en de achterwand uit te lijnen en de bevestigingsknevel weer vast te draaien. Als de achterwand van het toestel niet goed aansluit tegen de wand, kunt u het toestel onderaan met een extra schroef bevestigen.



Materiële schade

De afdekplaat voor het onderstuk van de achterwand mag in ingebouwde toestand niet verbogen worden.

11. Ingebruikname

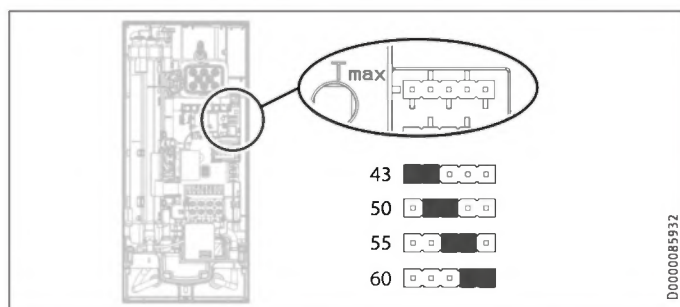


Stapsgewijze handleiding
Ingebruikname



11.1 Voorbereidingen

Interne verbrandingsbeveiliging via jumper-steekplaats



- ▶ Monteer de jumper "Instelling verbrandingsbeveiliging" op de gewenste positie (= temperatuur in °C) van de contactstrip.

Positie jumper	Beschrijving
43	Bijv. in kleuterscholen, ziekenhuizen, enz.
50	
55	Max. voor douchewerking
60	Fabriekinstelling
Zonder jumper	Begrenzing 43 °C



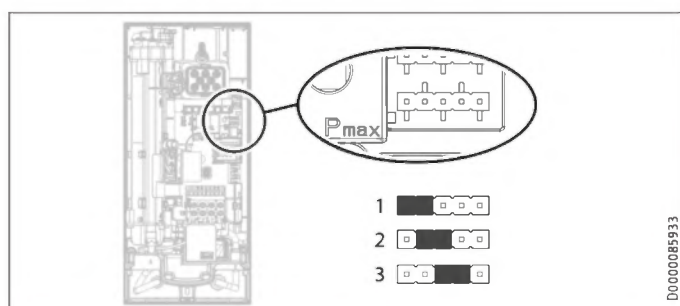
VOORZICHTIG verbranding

Bij werking met voorverwamd water, bijv. bij gebruik van een zonne-installatie, kan de interne beveiliging tegen brandwonden overschreden worden.

- ▶ Begrens dan de temperatuur met een voorgeschakelde centrale thermostaatkraan.

Aansluitvermogen omschakelen via jumper-insteekplaats, alleen bij toestellen met omschakelbaar vermogen

Wanneer u bij het toestel met omschakelbaar aansluitvermogen een ander aansluitvermogen kiest dan in de fabriek ingesteld is, moet u de jumper verplaatsen.



- ▶ Monteer de jumper op de gewenste positie van de contactstrip.

Positie jumper	Aansluitvermogen DHB-E 11/13 LCD	Aansluitvermogen DHB-E 18/21/24 LCD
1	11 kW	18 kW
2 (Fabriekinstelling)	13,5 kW	21 kW
3	11 kW	24 kW
Zonder jumper	11 kW	18 kW

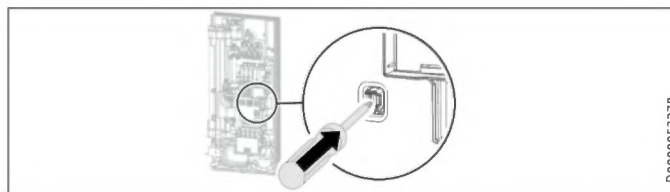
11.2 Eerste ingebruikname



on ⌚ ≥ 60 s

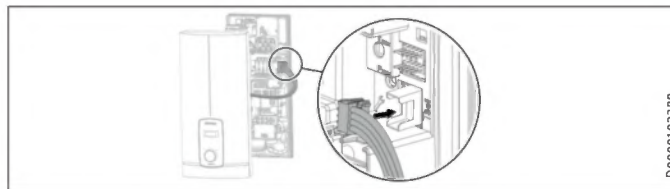
D0000053277

- ▶ Open en sluit meerdere keren alle aangesloten aftapkranen totdat het leidingwerk en het toestel luchtvrij zijn.
- ▶ Voer een dichtheidscontrole uit.



D0000053278

- ▶ Schakel de veiligheidsschakelaar in door de resettoets stevig in te drukken (het toestel wordt met uitgeschakelde veiligheidsschakelaar geleverd).



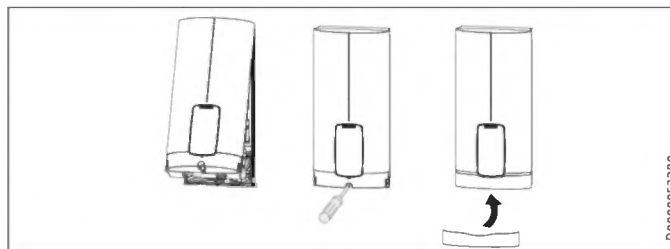
D000102389

- ▶ Steek de verbindingkabel van de bedieningseenheid op de elektronica.



Info

Bij montage onder het aftappunt dient de bovenkap voor een betere bediening gedraaid te worden, zie hoofdstuk "Montageopties / Gedraaide bovenkap".



D0000053280

- ▶ Hang de bovenkap aan de bovenkant op aan de achterwand. Zwenk de bovenkap omlaag. Controleer of de bovenkap bovenaan en onderaan stevig is bevestigd.
- ▶ Markeer het geselecteerde aansluitvermogen en de nominale spanning op het typeplaatje van de bovenkap (aan beide kanten). Doe dat met een balpen.
- ▶ Zet de bovenkap vast met de schroef.
- ▶ Monteer de afdekplaat op de bovenkap.

INSTALLATIE

Buitendienststelling

- ▶ Verwijder de beschermfolie van het bedieningspaneel.



- ▶ Schakel de netspanning in.

11.2.1 Overdracht van het toestel

- ▶ Leg aan de gebruiker de werking van het toestel uit en maak hem vertrouwd met het gebruik ervan.
- ▶ Wijs de gebruiker op mogelijke gevaren, met name het gevaar voor brandwonden.
- ▶ Overhandig de handleiding.

11.3 Nieuwe ingebruikname



Materiële schade

Om te vermijden dat het blankdraadelement na onderbreking van de watervoorziening beschadigd raakt, moet het toestel met behulp van de volgende procedure weer in werking worden gesteld.

- ▶ Schakel het toestel spanningsvrij door de zekeringen uit te schakelen.
- ▶ Open de kraan ten minste gedurende 1 minuut tot het toestel en de voorgeschakelde koudwatertoevoerleiding vrij zijn van lucht.
- ▶ Schakel de voeding opnieuw in.

12. Buitendienststelling

- ▶ Koppel het toestel op alle polen los van het stroomnet.
- ▶ Tap het toestel af (zie het hoofdstuk "Onderhoud / Toestel aftappen").

13. Montageopties

Overzicht montageopties

Elektrische aansluiting	Beschermingsgraad (IP)
Inbouw boven	IP 25
Inbouw onder bij korte netaansluitkabel	IP 25
Opbouw	IP 24

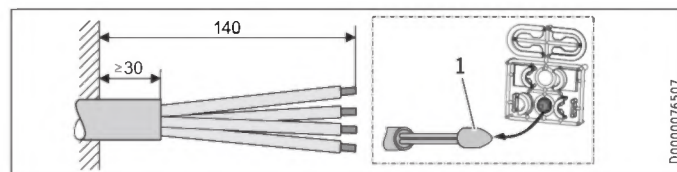
Wateraansluiting	Beschermingsgraad (IP)
Opbouw	IP 24

Overige	Beschermingsgraad (IP)
Installatie bij betegeling	IP 25
Gedraaide bovenkap	IP 25
Horizontale montage van het toestel	IP 24



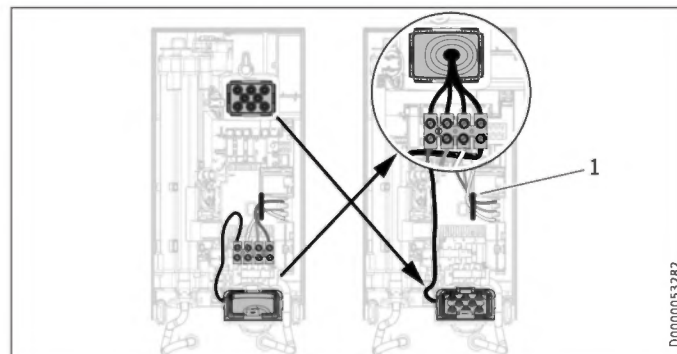
WAARSCHUWING elektrische schok
Scheid alle polen van het toestel van het elektriciteitsnet voor aanvang van alle werkzaamheden.

13.1 Elektrische aansluiting onderbouw boven



1 Montagehulp voor de kabelinvoer

- ▶ Bereid de netaansluitkabel voor.



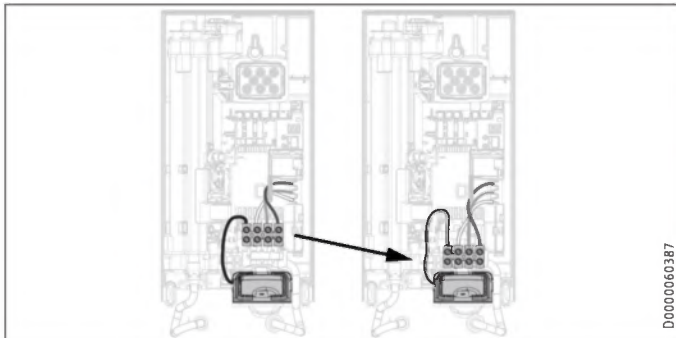
1 Kabeldoorvoer

- ▶ Verplaats de netaansluitklem van onder naar boven. Maak daarvoor de bevestigingsschroef los. Draai de netaansluitklem met de aansluitkabels 180° rechtsom. Leg de kabels om de kabelgeleiding. Schroef de netaansluitklem weer vast.
- ▶ Vervang de kabeltulen.
- ▶ Monteer de eerder boven geplaatste kabeltule nu onderaan.
- ▶ Steek de kabeltule over de kabelmantel van de netaansluitkabel.
- ▶ Monteer het toestel op de schroefbouten van de wandbevestiging.
- ▶ Druk de achterwand stevig aan. Vergrendel de bevestigingsknevel door 90° naar rechts te draaien.
- ▶ Trek de kabeltule in de achterwand totdat beide vergrendelhaken vergrendelen.
- ▶ Sluit de netaansluitkabel aan op de netaansluitklem.



WAARSCHUWING elektrische schok
De aansluitdraden mogen niet boven het niveau van de netaansluitklem uitsteken.

13.2 Elektrische aansluiting inbouw onder bij korte netaansluitkabel



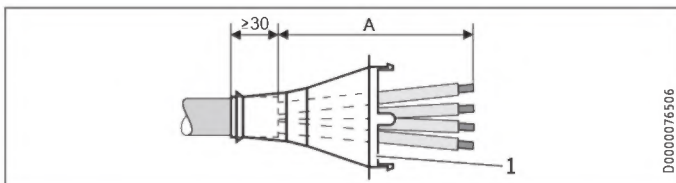
- ▶ Verplaats de netaansluitklem verder naar beneden. Maak daarvoor de bevestigingsschroef los. Schroef de netaansluitklem weer vast.

13.3 Elektrische aansluiting opbouw



Info Bij dit aansluittype wijzigt de beschermingsgraad van het toestel.

- ▶ Wijzig het typeplaatje. Streep de vermelding IP 25 door en kruis het vakje IP 24 aan. Doe dat met een balpen.



1 Kabeltule

Elektrische aansluiting opbouw	Afmeting A
Positie onder in het toestel	160
Positie boven in het toestel	110

- ▶ Bereid de netaansluitkabel voor. Monteer de kabeltule.



Materiële schade

Wanneer u per ongeluk een verkeerde doorvoer uit de achterwand/bovenkap gebroken hebt, moet u een nieuwe achterwand of bovenkap gebruiken.

- ▶ Zaag en breek de benodigde doorvoeren uit de achterwand en de bovenkap (posities zie hoofdstuk "Technische gegevens / Afmetingen en aansluitingen"). Ontbraam scherpe kanten met een vijl.
- ▶ Leid de netaansluitkabel door de kabeltule.
- ▶ Sluit de netaansluitkabel aan op de netaansluitklem.

13.4 Aansluiting van een lastafwerprelais

Plaats een lastafwerprelais in combinatie met andere elektrische toestellen in de elektrotechnische installatie, bv. elektrische accumulatieverwarming. De lastafwerping vindt plaats wanneer de doorstromer actief is.



Materiële schade

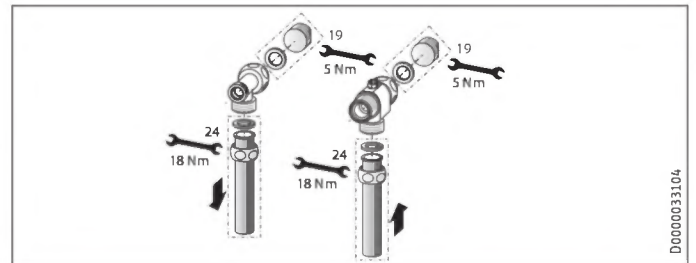
Sluit de fase die het lastafwerprelais schakelt, aan op de gemerkte klem van de netaansluitklem in het toestel (zie hoofdstuk "Technische gegevens / Elektriciteitschema").

13.5 Waterinstallatie opbouw



Info Bij dit aansluittype wijzigt de beschermingsgraad van het toestel.

- ▶ Wijzig het typeplaatje. Streep de vermelding IP 25 door en kruis het vakje IP 24 aan. Doe dat met een balpen.

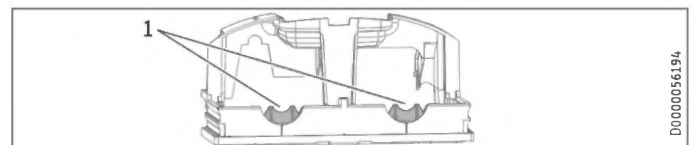


- ▶ Monteer waterstoppen met dichtingen om de inbouw aansluiting af te sluiten. Bij de als toebehoren verkrijgbare kranen worden de waterstoppen en dichtingen meegeleverd. Voor andere dan de door ons aanbevolen drukkransen kunt u waterstoppen en dichtingen als toebehoren bestellen.
- ▶ Monteer een geschikte drukkraan.
- ▶ Plaats het onderstuk van de achterwand onder de aansluitbuizen van de kraan en zet het vast in de achterwand.
- ▶ Schroef de aansluitbuizen op het T-stuk en de 3-wegkroonkraan.



Info

De beugels voor buisbevestigingen op het onderstuk van de achterwand kunt u indien nodig uitbreken.



1 Beugel

INSTALLATIE

Montageopties

13.6 Waterinstallatie opbouw met soldeeraansluiting / persfitting



Info

Bij dit aansluittype wijzigt de beschermingsgraad van het toestel.

- ▶ Wijzig het typeplaatje. Streep de vermelding IP 25 door en kruis het vakje IP 24 aan. Doe dat met een balpen.

Met het toebehoren "soldeeraansluiting" of "persfitting" kunt u koperleidingen of kunststofleidingen verbinden.

Bij "soldeeraansluiting" met een schroefaansluiting voor 12 mm koperleidingen dient u als volgt te werk te gaan:

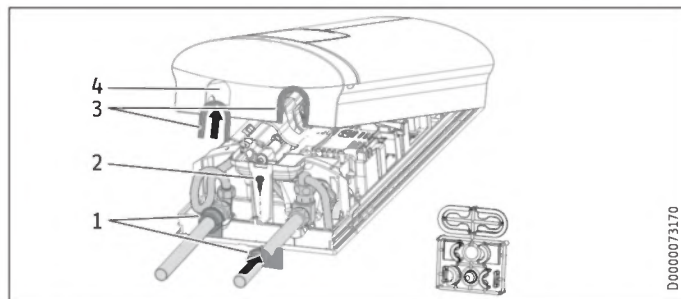
- ▶ Schuif de wartelmoeren over de aansluitbuizen.
- ▶ Soldeer de inlegstukken op de koperleidingen.
- ▶ Plaats het onderstuk van de achterwand onder de aansluitbuizen van de kraan en zet het vast in de achterwand.
- ▶ Schroef de aansluitbuizen op het T-stuk en de 3-wegkogelkraan.



Info

Houd rekening met de info van de fabrikant van de kraan.

13.7 Montage van de bovenkap bij opbouwinstallatie voor de wateraansluiting



- 1 Achterwandgeleidingsstukken
 - 2 Schroef
 - 3 Kapegeleidingsstukken met afdichtlipjes aan buiszijde
 - 4 Doorvoeropening
- ▶ Breek en zaag de doorvoeropeningen in de bovenkap netjes uit. Gebruik, indien nodig, een vijl.
 - ▶ Klik de kapegeleidingsstukken vast in de doorvoeropeningen.

Alleen bij gebruik van het toebehoren "Soldeeraansluiting" en de exacte naleving van alle montageafmetingen:

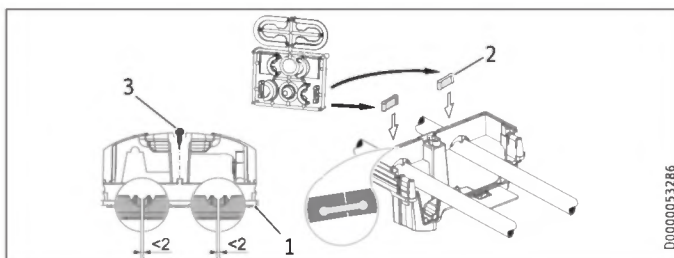
- ▶ Breek de afdichtlipjes uit de kapegeleidingsstukken.
- ▶ Plaats de achterwandgeleidingsstukken op de buizen. Schuif ze in elkaar. Ten slotte schuift u de geleidingsstukken tot aan de aanslag tegen de achterwand.
- ▶ Bevestig het onderstuk van de achterwand met een schroef.



Info

Gebruik de kapegeleidingsstukken met afdichtlipjes voor de compensatie van een kleine verschuiving van de aansluitbuizen en/of het gebruik van het toebehoren "Press-fitting". In dit geval worden de achterwandgeleidingsstukken niet gemonteerd.

13.8 Montage onderstuk achterwand bij opbouw-schroefaansluiting



- 1 Onderstuk van de achterwand
- 2 Meegeleverd verbindingstuk
- 3 Schroef

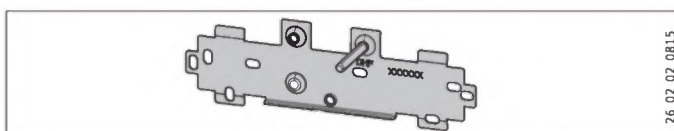
Bij het gebruik van opbouw-schroefaansluitingen kan het onderstuk van de achterwand ook na de kraanmontage gemonteerd worden. Daarvoor gaat u als volgt te werk:

- ▶ Zaag het onderstuk van de achterwand open.
- ▶ Monteer het onderstuk van de achterwand door het zijdelings open te buigen en over de opbouwbuizen te steken.
- ▶ Steek de verbindingstukken achterlangs in het onderstuk van de achterwand.
- ▶ Klik het onderstuk van de achterwand vast in de achterwand.
- ▶ Bevestig het onderstuk van de achterwand met een schroef.

13.9 Wandbevestiging bij vervanging van het toestel

Een aanwezige wandbevestiging van STIEBEL ELTRON kan gebruikt worden bij vervanging van het toestel (uitzondering doorstromer DHF), indien de bevestigingsschroef zich rechtsonder bevindt.

Vervanging van de doorstromer DHF

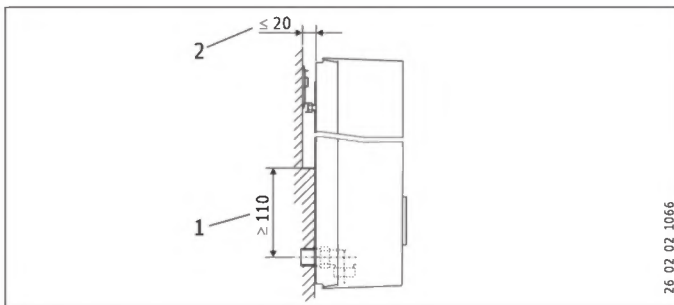


- ▶ Verplaats de bevestigingsschroef op de wandbevestiging (de bevestigingsschroef heeft een zelftappende schroefdraad).
- ▶ Draai de wandbevestiging 180° en monteer deze op de wand (de tekst DHF verschijnt dan in de leesrichting).

INSTALLATIE

Montageopties

13.10 Installatie bij betegeling

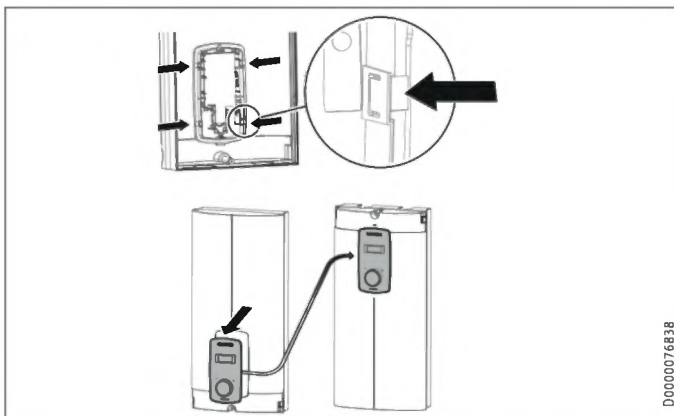


- 1 Minimaal steunvlak van het toestel
- 2 Maximale tegelverschuiving

► Stel de wandafstand bij. Zet de achterwand vast met de bevestigingsknevel (90° rechtsom draaien).

13.11 Gedraaide bovenkap

Bij montage onder het aanrecht dient de bovenkap gedraaid te worden om het bedieningscomfort te verbeteren.



- Demonteer de bedieningseenheid uit de bovenkap door de vergrendelhaken in te drukken en de bedieningseenheid eruit te halen.
- Draai de bovenkap (niet het toestel) en monteer de bedieningseenheid opnieuw. Druk de bedieningseenheid er parallel in tot alle vergrendelhaken vergrendelen. Wanneer u de vergrendelhaken vergrendelt, moet u aan de binnenzijde van de bovenkap tegendruk geven.



WAARSCHUWING elektrische schok

De bedieningseenheid moet met alle 4 de vergrendelhaken worden vergrendeld. De vergrendelhaken moeten compleet zijn en mogen niet beschadigd zijn. Bij een niet juist geplaatste bedieningseenheid is de beveiliging van de gebruiker tegen aanraking van spanningsgeleidende onderdelen niet gewaarborgd.

- Sluit de stekker op de verbindingskabel van de bedieningseenheid aan op de elektronica (zie hoofdstuk "Ingebruikname / Eerste ingebruikname").
- Haak de bovenkap langs onder vast. Zwaai de bovenkap naar boven op de achterwand.
- Schroef de bovenkap vast.
- Monteer de afdekking op de bovenkap.

13.12 Horizontale montage van het toestel



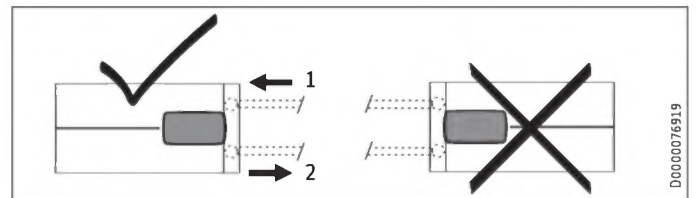
Info

Let op de volgende info bij de montageoptie horizontale montage:

- De montage is alleen toegelaten bij directe wandmontage. Het gebruik van het universele montageframe is niet mogelijk.
- De montagevarianten "Installatie bij betegeling" en "Gedraaide bovenkap" zijn niet toegelaten.
- Bij dit aansluittype wijzigt de beschermingsgraad van het toestel. Streep de vermelding IP 25 op het typeplaatje door en kruis het vakje IP 24 aan. Doe dat met een balpen.

Horizontale montage

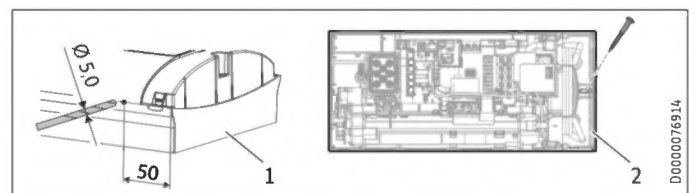
U kunt het toestel ook horizontaal aan de wand monteren (90° naar links gedraaid, met wateraansluitingen rechts). De montage, water- en elektro-aansluitingen treft u aan in de hoofdstukken "Standaardmontage" en "Montageopties".



- 1 Koudwatertoevoer
- 2 Warmwateruitloop

Voorbereiding

De bovenkap moet op de gemarkeerde positie voorzien worden van een condensaatvoeropening van min. \varnothing 5,0 mm tot max. \varnothing 6,0 mm.



- 1 Bovenkap met opening voor condensaatvoer
- 2 Toestelachterwand met extra bevestigingsschroef

- Boor vanaf buiten een gat op de gemarkeerde plaats door de gedemonteerde bovenkap. Optioneel kunt u ook vanaf binnen op de gemarkeerde plaats een gat in de bovenkap slaan. In dat geval moet u vervolgens vanaf buiten het gat aan de vereiste diameter aanpassen. Ontbraam scherpe randen met een vijl.
- Bevestig de toestelachterwand onderaan met een extra schroef.



Materiële schade

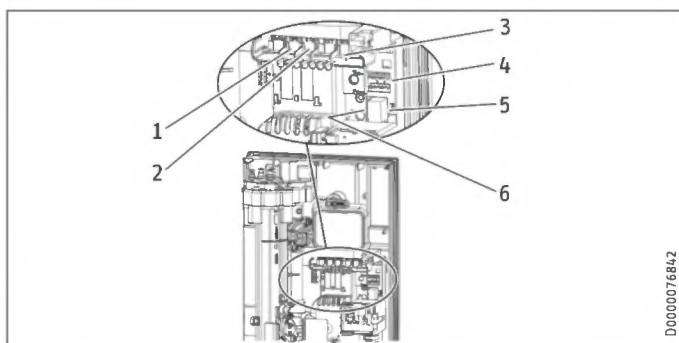
Een bovenkap met een aanwezige condensaatvoeropening mag niet meer gebruikt worden voor de verticale inbouw van het toestel.

13.13 Werking met voorverwarmd water

Door een centrale thermostaatkraan in te bouwen, kunt u de maximale toevoertemperatuur begrenzen.

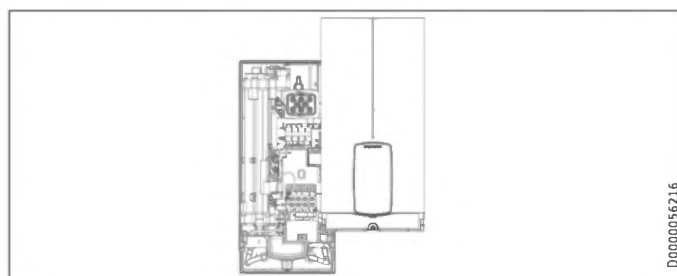
14. Service-informatie

Aansluitoverzicht



- 1 Debietsensor
- 2 Veiligheidstemperatuurbegrenzer, reset automatisch
- 3 NTC-sensor
- 4 Contactstrips voor aansluitvermogen en verbrandingsbeveiliging
- 5 Steekpositie bedieningseenheid
- 6 Diagnoselampje

Houder bovenkap



15. Storingen verhelpen



WAARSCHUWING elektrische schok
Om het toestel te kunnen controleren, moet er spanning op het toestel staan.



Info
De controle van het toestel met het diagnoselampje moet bij stromend water uitgevoerd worden.

Indicatiemogelijkheden diagnoselampje (led)		
●○○	rood	brandt bij storing
○●○	geel	brandt in de verwarmingsmodus / knippert bij het bereiken van de vermogensgrens
○○●	groen	knippert: toestel met netaansluiting

Diagnoselampje (tapbedrijf)	Storing	Oorzaak	Oplossing
Er brandt geen enkele led	Het toestel verwarmt niet	Een of verschillende fasen van de netspanning ontbreken Elektronica defect	Controleer de zekeringen in de huisinstallatie Vervang de functionele module
Groen knippert, geel uit, rood uit	Geen warm water	Inschakelhoeveelheid van het toestel wordt niet bereikt, douchekop/straalregelaar verkalkt Inschakelhoeveelheid van het toestel wordt niet bereikt, zeef in de koudwatertoevoer is vervuild Doorstroomhoeveelheidsmeting niet opgestoken Doorstroomhoeveelheidsmeting defect of vervuild Elektronica defect	Douchekop/straalregelaar ontkalken/vervangen Zeef reinigen Steekverbinding controleren, evt. corrigeren Doorstroomhoeveelheidsmeting vervangen Vervang de functionele module
Groen knippert, geel aan, rood uit	Geen displayweergave	Losse verbindingkabel tussen elektronica en bedieningseenheid Defecte verbindingkabel tussen elektronica en bedieningseenheid Bedieningseenheid defect Elektronica defect	Steekverbindingen controleren, evt. corrigeren Verbindingkabel controleren, evt. vervangen Bedieningseenheid vervangen Vervang de functionele module
Groen knippert, geel aan, rood uit	Geen warm water, uitlooptemperatuur komt niet overeen met de gevraagde waarde	Kraan defect Uitloopsensor defect Verwarmingssysteem defect Elektronica defect	Kraan vervangen Uitloopsensor vervangen Vervang de functionele module Vervang de functionele module
Groen knippert, geel aan, rood uit	Geen warm water, uitlooptemperatuur komt niet overeen met de gevraagde waarde	Toestel werkt aan de vermogensgrens Toestel werkt aan de vermogensgrens Verwarmingssysteem defect	Debiet verminderen, doorstroomvolumebegrenzer inbouwen Jumperpositie voor het aansluitvermogen controleren Vervang de functionele module

INSTALLATIE

Onderhoud

Diagnoselampje (tapbedrijf)	Storing	Oorzaak	Oplossing
Groen knippert, geel uit, rood aan	Geen warm water, uitlooptemperatuur komt niet overeen met de gevraagde waarde	Een of verschillende fasen van de netspanning ontbreken	Controleer de zekeringen in de huisinstallatie
		Luchtherkenning is geactiveerd	Gedurende > 1 min blijven tappen
		De veiligheidsschakelaar is bij de "Eerste ingebruikname" niet geactiveerd	Veiligheidsschakelaar activeren, daarvoor de resettoets stevig indrukken
		Veiligheidsschakelaar is door de veiligheidstemperatuurbegrenzer geactiveerd	Veiligheidstemperatuurbegrenzer controleren (steekverbinding, verbindingskabel), veiligheidsschakelaar activeren
		Veiligheidsschakelaar wordt na de uitgevoerde controle van de veiligheidstemperatuurbegrenzer opnieuw geactiveerd, veiligheidstemperatuurbegrenzer defect	Veiligheidstemperatuurbegrenzer vervangen, veiligheidsschakelaar activeren en gedurende > 1 min tappen met de maximale gevraagde waarde
		Veiligheidsschakelaar wordt opnieuw geactiveerd, elektronica defect	Vervang de functionele module
		Kortsluiting van de uitloopsensor	Uitloopsensor controleren, evt. vervangen
		Elektronica defect	Vervang de functionele module

16. Onderhoud



WAARSCHUWING elektrische schok
Scheid alle polen van het toestel van het elektriciteitsnet voor aanvang van alle werkzaamheden.
Dit toestel bevat condensatoren die na ontkoppeling van het stroomnet ontladen. De ontladingspanning van de condensatoren kan evt. kortstondig > 60 V DC bedragen.

Toestel aftappen

U kunt het toestel voor onderhoudswerkzaamheden aftappen.



WAARSCHUWING verbranding
Wanneer u het toestel aftapt, kan er heet water uitlopen.

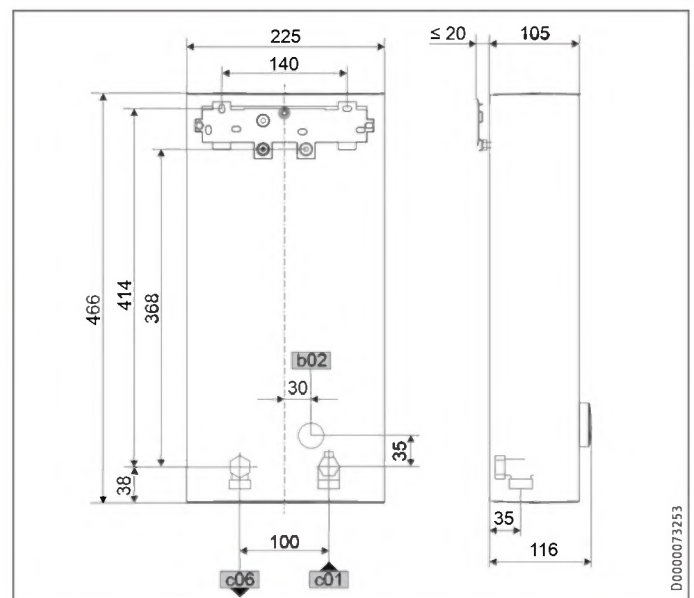
- ▶ Sluit de 3-wegkogelkraan of de afsluitklep in de koudwatertoevoerleiding.
- ▶ Open alle aftappunten.
- ▶ Maak de buisaansluitingen van het toestel los.
- ▶ Een gedemonteerd toestel moet vorstvrij bewaard worden, want er kan restwater in het toestel zitten dat kan bevriezen en daardoor schade kan veroorzaken.

Zeef reinigen

Reinig bij vervuiling de zeef in de koudwaterschroefaansluiting. Sluit de 3-wegkogelkraan of de afsluitklep in de koudwatertoevoerleiding voordat u de zeef uitbouwt, reinigt en weer inbouwt.

17. Technische gegevens

17.1 Afmetingen en aansluitingen

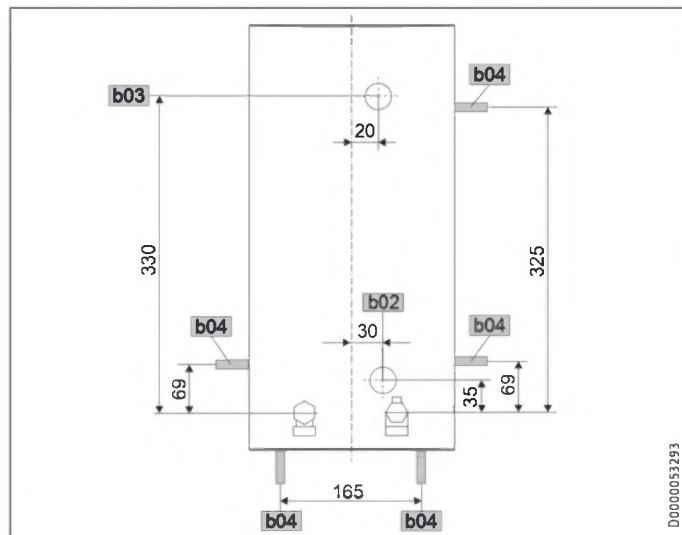


		DHB-E LCD
b02	Doorvoer elektr.kabels I	Inbouw
c01	Koudwatertoevoer	Buitendraad G 1/2 A
c06	Warmwateruitloop	Buitendraad G 1/2 A

INSTALLATIE

Technische gegevens

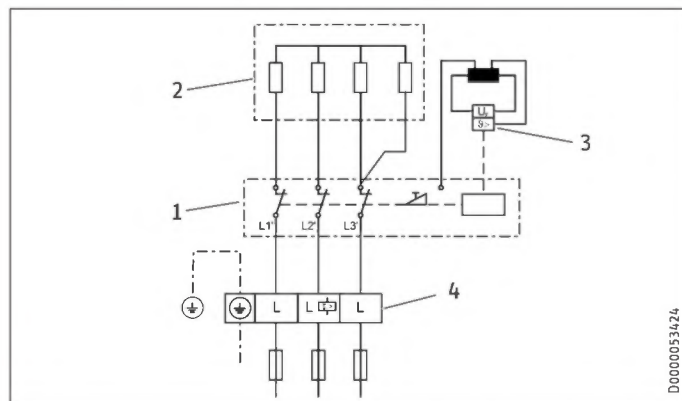
Optionele aansluitmogelijkheden



		DHB-E LCD
b02	Doorvoer elektr.kabels I	Inbouw
b03	Doorvoer elektr.kabels II	Inbouw
b04	Doorvoer elektr.kabels III	Opbouw

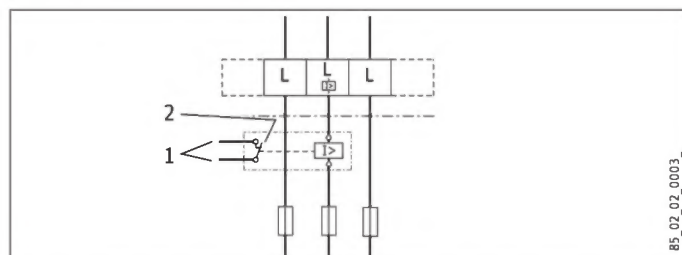
17.2 Schakelschema

3/PE ~ 380-415 V



- 1 Vermogenselektronica met geïntegreerde veiligheidsschakelaar
- 2 Blankdraadelement
- 3 Veiligheidstemperatuurbegrenzer
- 4 Netaansluitklem

Voorrangschakeling met LR 1-A



- 1 Stuurkabel voor het relais van het 2e toestel (bijv. elektrische accumulatorverwarming)
- 2 Besturingscontact gaat open als de doorstromer inschakelt.

17.3 Warmwatervermogen

Het warmwatervermogen is afhankelijk van de aanwezige netspanning, het aansluitvermogen van het toestel en de koudwatertoevoertemperatuur. De nominale spanning en het nominaal vermogen staan aangegeven op het typeplaatje.

Aansluitvermogen in kW 38 °C warmwatervermogen in L/min.
 Nominale spanning Koudwatertoevoertemperatuur

380 V 400 V 415 V 5 °C 10 °C 15 °C 20 °C

DHB-E 11/13 LCD

9,9			4,3	5,1	6,1	7,9
12,2			5,3	6,2	7,6	9,7
	11		4,8	5,6	6,8	8,7
	13,5		5,8	6,9	8,4	10,7
		11,8	5,1	6,0	7,3	9,4
		14,5	6,3	7,4	9,0	11,5

DHB-E 18 LCD 25A

16,2			7,0	8,3	10,1	12,9
	18		7,8	9,2	11,2	14,3
		19,4	8,4	9,9	12,0	15,4

DHB-E 18/21/24 LCD

16,2			7,0	8,3	10,1	12,9
19			8,2	9,7	11,8	15,1
21,7			9,4	11,1	13,5	17,2
	18		7,8	9,2	11,2	14,3
	21		9,1	10,7	13,0	16,7
	24		10,4	12,2	14,9	19,0
		19,4	8,4	9,9	12,0	15,4
		22,6	9,8	11,5	14,0	17,9
		25,8	11,2	13,2	16,0	20,5

DHB-E 27 LCD

24,4			10,6	12,4	15,2	19,4
	27		11,7	13,8	16,8	21,4

Aansluitvermogen in kW 50 °C warmwatervermogen in L/min.
 Nominale spanning Koudwatertoevoertemperatuur

380 V 400 V 415 V 5 °C 10 °C 15 °C 20 °C

DHB-E 11/13 LCD

9,9			3,1	3,5	4,0	4,7
12,2			3,9	4,4	5,0	5,8
	11		3,5	3,9	4,5	5,2
	13,5		4,3	4,8	5,5	6,4
		11,8	3,7	4,2	4,8	5,6
		14,5	4,6	5,2	5,9	6,9

DHB-E 18 LCD 25A

16,2			5,1	5,8	6,6	7,7
	18		5,7	6,4	7,3	8,6
		19,4	6,2	6,9	7,9	9,2

DHB-E 18/21/24 LCD

16,2			5,1	5,8	6,6	7,7
19			6,0	6,8	7,8	9,0
21,7			6,9	7,8	8,9	10,3
	18		5,7	6,4	7,3	8,6
	21		6,7	7,5	8,6	10,0
	24		7,6	8,6	9,8	11,4
		19,4	6,2	6,9	7,9	9,2
		22,6	7,2	8,1	9,2	10,8
		25,8	8,2	9,2	10,5	12,3

DHB-E 27 LCD

24,4			7,7	8,7	10,0	11,6
	27		8,6	9,6	11,0	12,9

17.4 Toepassingsgebieden / omreken tabel

Specifieke elektrische weerstand en specifieke elektrische geleidbaarheid

Genormeerde waarde bij 15 °C			20 °C			25 °C		
Weerstand $\sigma \leq$	Geleidbaarheid		Weerstand $\sigma \leq$	Geleidbaarheid		Weerstand $\sigma \leq$	Geleidbaarheid	
$\rho \geq$	$\rho \geq$		$\rho \geq$	$\rho \geq$		$\rho \geq$	$\rho \geq$	
$\Omega \text{ cm}$	mS/m	$\mu\text{S/cm}$	$\Omega \text{ cm}$	mS/m	$\mu\text{S/cm}$	$\Omega \text{ cm}$	mS/m	$\mu\text{S/cm}$
900	111	1111	800	125	1250	735	136	1361

17.5 Drukverliezen

Kranen

Drukverlies van de kranen bij debiet 10 L/min		
Eenhendel mengkraan, ca.	MPa	0,04 - 0,08
Thermostaatkraan, ca.	MPa	0,03 - 0,05
Douchekop, ca.	MPa	0,03 - 0,15

Dimensionering van het leidingnet

Voor het berekenen van de leidingafmetingen wordt voor het toestel een drukverlies van 0,1 MPa aanbevolen.

17.6 Storingsomstandigheden

In de installatie kunnen er in geval van storing kortstondige belastingen van maximaal 80 °C bij een druk van 1,0 MPa optreden.

17.7 Gegevens over het energieverbruik

Productgegevensblad: Conventionele warmwaterbereider volgens verordening (EU) nr. 812/2013 | 814/2013

		DHB-E 11/13 LCD	DHB-E 18 LCD 25A	DHB-E 18/21/24 LCD	DHB-E 27 LCD
		236743	236744	236745	236746
Fabrikant		STIEBEL ELTRON	STIEBEL ELTRON	STIEBEL ELTRON	STIEBEL ELTRON
Tapprofiel		S	S	S	S
Energieklasse		A	A	A	A
Energetisch rendement	%	39	39	39	39
Jaarlijks stroomverbruik	kWh	479	476	476	475
Temperatuurinstelling af fabriek	°C	60	60	60	60
Geluidsniveau	dB(A)	15	15	15	15
Bijzondere aanwijzingen voor efficiëntiemeting		Gemeten met ingebouwde DMB, maximaal vermogen en maximale gevraagde waarde	Gemeten met ingebouwde DMB en maximale gevraagde waarde	Gemeten met ingebouwde DMB, maximaal vermogen en maximale gevraagde waarde	Gemeten met ingebouwde DMB en maximale gevraagde waarde
Dagelijks stroomverbruik	kWh	2,201	2,184	2,184	2,177

INSTALLATIE

Technische gegevens

17.8 Gegevenstabel

		DHB-E 11/13 LCD			DHB-E 18 LCD 25A			DHB-E 18/21/24 LCD			DHB-E 27 LCD	
		236743			236744			236745			236746	
Elektrische gegevens												
Nominale spanning	V	380	400	415	380	400	415	380	400	415	380	400
Nominaal vermogen	kW	9,9/12,2	11/13,5	11,8/14,5	16,2	18	19,4	16,2/19/21,7	18/21/24	19,4/22,6/25,8	24,4	27
Nominale stroom	A	16,6/18,5	17,5/19,5	18,2/20	24,7	26	27	27,6/29,5/33,3	29/31/35	30,1/32,2/36,3	37,1	39
Zekering	A			20	25	25	32	32/32/35	32/32/35	32/32/40	40	40
Frequentie	Hz	50/60	50/60	50/-	50/60	50/60	50/-	50/60	50/60	50/-	50/-	50/-
Fasen				3/PE			3/PE			3/PE		3/PE
Specifieke weerstand $\rho_{15} \geq$	Ω cm			900			900			900		900
Specifieke geleidbaarheid $\sigma_{15} \leq$	μ S/cm			1111			1111			1111		1111
Max. netimpedantie bij 50Hz	Ω	0,456	0,434	0,418	0,329	0,313	0,301	0,247	0,235	0,226	0,220	0,209
Uitvoeringen												
Verwarmingssysteem warmtegenerator			Blanke draad		Blanke draad				Blanke draad		Blanke draad	
Isolatieblok			Kunststof		Kunststof				Kunststof		Kunststof	
Aansluitvermogen selecteerbaar			X		-				X		-	
Temperatuurinstelling	$^{\circ}$ C		Off, 20-60		Off, 20-60				Off, 20-60		Off, 20-60	
Beschermingsklasse			1		1				1		1	
Kap en achterwand			Kunststof		Kunststof				Kunststof		Kunststof	
Beschermingsgraad (IP)			IP25		IP25				IP25		IP25	
Kleur			wit		wit				wit		wit	
Aansluitingen												
Wateraansluiting			G 1/2 A		G 1/2 A				G 1/2 A		G 1/2 A	
Werkingsgebied												
Max. toegelaten druk	MPa		1		1				1		1	
Max. aanvoertemperatuur voor bijverwarming	$^{\circ}$ C		55		55				55		55	
Waarden												
Max. toevoertemperatuur (bijv. thermische ontsmetting)	$^{\circ}$ C		70		70				70		70	
Aan	l/min		>2,5		>2,5				>2,5		>2,5	
Debietbegrenzing bij	l/min		4,0		8,0				8,0		9,0	
Debiet bij 28 K	l/min		5,6/6,9 bij 400V		9,2 bij 400V				9,2/10,7/12,3 bij 400V		13,8 bij 400V	
Debiet bij 50 K	l/min		3,2/3,9 bij 400V		5,2 bij 400V				5,2/6,0/6,9 bij 400V		7,7 bij 400V	
Drukverlies voor debiet bij 50 K (zonder debietbegrenzer)	MPa		0,03/0,04		0,06				0,06/0,08/0,1		0,13	
Drukverlies voor debiet bij 50 K (met debietbegrenzer)	MPa		0,08/0,2		0,1				0,1/0,13/0,17		0,2	
Hydraulische gegevens												
Nominale inhoud	l		0,4		0,4				0,4		0,4	
Afmetingen												
Hoogte	mm		466		466				466		466	
Breedte	mm		225		225				225		225	
Diepte	mm		116		116				116		116	
Gewichten												
Gewicht	kg		2,8		2,9				2,9		2,9	



Info

Het toestel voldoet aan IEC 61000-3-12.

Info over de software van het toestel

Op de toestellen van Stiebel Eltron kan zich software van externe aanbieders (derde aanbieders) bevinden, die gedeeltelijk ook onder een Open Source-licentie kan vallen. Sommige Open Source-licenties omvatten daarbij de verplichting om de software, haar auteur en de voor de software geldende licenties aan te geven en de software bovendien als broncode ter beschikking te stellen of een aanbieding tot afstand van de broncode voor te leggen. Stiebel Eltron stelt daarom op <https://www.stiebel-eltron.com/en/info/Licenses.html> meer informatie ter beschikking over de gebruikte software van derde aanbieders en biedt - voor zover daarop betrekking hebbend - daar ook de broncode aan. Het ter beschikking stellen van de software gebeurt uitsluitend om te voldoen aan de verplichtingen van de Open Source-licenties.

Garantie

Voor toestellen die buiten Duitsland zijn gekocht, gelden de garantievoorwaarden van onze Duitse ondernemingen niet. Bovendien kan in landen waar één van onze dochtermaatschappijen verantwoordelijk is voor de verkoop van onze producten, alleen garantie worden verleend door deze dochtermaatschappij. Een dergelijk garantie wordt alleen verstrekt, wanneer de dochtermaatschappij eigen garantievoorwaarden heeft gepubliceerd. In andere situaties wordt er geen garantie verleend.

Voor toestellen die in landen worden gekocht waar wij geen dochtermaatschappijen hebben die onze producten verkopen, verlenen wij geen garantie. Een eventueel door de importeur verzekerde garantie blijft onverminderd van kracht.

Milieu en recycling

- ▶ Gooi het toestel en de materialen na gebruik weg conform de nationale voorschriften.



- ▶ Wanneer op het toestel een doorgestreepte vuilcontainer is afgebeeld, brengt u het toestel voor hergebruik en recycling naar de gemeentelijke inzamelpunten of terugnamepunten in de handel.



Dit document bestaat uit recyclebaar papier.

- ▶ Gooi het document na de levenscyclus van het toestel overeenkomstig de nationale voorschriften weg.

ZVLÁŠTNÍ POKYNY

OBSLUHA

1. Obecné pokyny	90
1.1 Bezpečnostní pokyny	90
1.2 Jiné symboly použité v této dokumentaci	90
1.3 Měrné jednotky	90
2. Zabezpečení	90
2.1 Správné používání	90
2.2 Všeobecné bezpečnostní pokyny	90
2.3 Kontrolní symbol	91
2.4 Prohlášení o shodě EU	91
3. Popis přístroje	91
4. Nastavení a zobrazení	91
4.1 Nastavení požadované teploty	91
4.2 Doporučená nastavení	92
5. Čištění, péče a údržba	92
6. Odstranění problémů	92

INSTALACE

7. Zabezpečení	93
7.1 Všeobecné bezpečnostní pokyny	93
7.2 Provoz sprchy	93
7.3 Předpisy, normy a ustanovení	93
8. Popis přístroje	93
8.1 Rozsah dodávky	93
8.2 Příslušenství	93
9. Příprava	94
9.1 Místo montáže	94
9.2 Minimální vzdálenosti	94
9.3 Vodovodní instalace	94
10. Montáž	95
10.1 Standardní montáž	95
11. Uvedení do provozu	97
11.1 Příprava	97
11.2 První uvedení do provozu	98
11.3 Opětovné uvedení do provozu	98
12. Uvedení mimo provoz	98
13. Alternativy montáže	99
13.1 Elektrická přípojka nahoře pod omítkou	99
13.2 Elektrická přípojka pod omítkou u kratšího přívodního kabelu	99
13.3 Elektrická přípojka na zdi	99
13.4 Připojení zátěžového relé	100
13.5 Vodovodní instalace na zdi	100
13.6 Vodovodní instalace na zdi s pájenou přípojkou / lisovacím fitinkem	100
13.7 Montáž víka přístroje při vodovodní instalaci na omítku	100
13.8 Montáž spodního dílu zadní stěny při provedení se závitovou přípojkou na zdi	101
13.9 Zavěšení na zed' při výměně přístroje	101
13.10 Instalace na předsazených obkladech	101
13.11 Otočené víko přístroje	101

13.12 Vodorovná montáž přístroje	101
13.13 Provoz s předehřátou vodou	102
14. Servisní informace	102
15. Odstraňování poruch	103
16. Údržba	104
17. Technické údaje	104
17.1 Rozměry a přípojky	104
17.2 Schéma elektrického zapojení	104
17.3 Výkon teplé vody	105
17.4 Oblast použití / Převodní tabulka	105
17.5 Ztráty tlaku	105
17.6 Podmínky v případě poruchy	105
17.7 Údaje ke spotřebě energie	106
17.8 Tabulka údajů	106

AUTORSKÉ PRÁVO K SOFTWARE

ZÁRUKA

ŽIVOTNÍ PROSTŘEDÍ A RECYKLACE



Podrobný návod

Video k instalaci přístroje



ZVLÁŠTNÍ POKYNY

- Příklad: Přístroj smí používat děti od 3 let a osoby se sníženými fyzickými, sensorickými nebo mentálními schopnostmi nebo s nedostatkem zkušeností a znalostí pouze pod dozorem nebo po poučení o bezpečném používání přístroje, a poté, co porozuměly nebezpečí, které z jeho používání plyne. Nenechávejte děti, aby si s přístrojem hrály. Čištění a uživatelskou údržbu nesmějí provádět děti bez dozoru.
 - Armatura může během provozu dosáhnout teploty až 70 °C. Pokud je teplota na výstupu vyšší než 43 °C, hrozí nebezpečí opaření.
 - Přístroj je vhodný k zásobování sprchy (provoz sprchy). Používá-li se přístroj také nebo výhradně pro provoz sprchy, musí autorizovaný servis nastavit rozsah nastavení teplot přes vnitřní ochranu před opařením v přístroji na 55 °C nebo méně. Při použití přehřáté vody je nutné zajistit, aby nebyla překročena vstupní teplota 55 °C.
 - Přístroj musí být možné odpojit od síťové přípojky na všech pólech na vzdálenost nejméně 3 mm.
 - Uvedené napětí se musí shodovat s napájením.
 - Přístroj musí být připojen k ochrannému vodiči.
 - Přístroj musí být trvale připojen k pevné kabeláži.
 - Upevněte přístroj způsobem popsaným v kapitole „Instalace / Montáž“.
 - Dodržujte maximální dovolený tlak (viz kapitola „Instalace / Technické údaje / Tabulka s technickými údaji“).
 - Nesmí být nedosažena hodnota měrného odporu vody z vodovodní sítě (viz kapitola „Instalace / Technické údaje / Tabulka s technickými údaji“).
- Vypusťte přístroj způsobem podle popisu v kapitole „Instalace / Údržba / Vypuštění přístroje“.

OBSLUHA

1. Obecné pokyny

Kapitoly „Zvláštní pokyny“ a „Obsluha“ jsou určeny uživatelům přístroje a instalačním technikům.

Kapitola „Instalace“ je určena instalačním technikům.



Upozornění

Dříve, než zahájíte provoz, si pozorně přečtěte tento návod a pečlivě jej uschovejte. Případně předejte návod dalšímu uživateli.

1.1 Bezpečnostní pokyny

1.1.1 Struktura bezpečnostních pokynů



UVOZUJÍCÍ SLOVO - Druh nebezpečí

Zde jsou uvedeny možné následky nedodržení bezpečnostních pokynů.

► Zde jsou uvedena opatření k odvrácení nebezpečí.

1.1.2 Symboly, druh nebezpečí

Symbol	Druh nebezpečí
	Úraz
	Úraz elektrickým proudem
	Popálení (popálení, opaření)

1.1.3 Uvozující slova

UVOZUJÍCÍ SLOVO	Význam
NEBEZPEČÍ	Pokyny, jejichž nedodržení má za následek vážné nebo smrtelné úrazy.
VÝSTRAHA	Pokyny, jejichž nedodržení může mít za následek vážné nebo smrtelné úrazy.
POZOR	Pokyny, jejichž nedodržení může mít za následek středně vážné nebo lehké úrazy.

1.2 Jiné symboly použité v této dokumentaci



Upozornění

Obecné pokyny jsou označeny symbolem zobrazeným vedle.

► Texty upozornění čtěte pečlivě.

Symbol	Význam
	Věcné škody (poškození přístroje, následné škody, poškození životního prostředí)
	Likvidace přístroje

► Tento symbol vás vyzývá k určitému jednání. Potřebné úkony jsou popsány po jednotlivých krocích.

1.3 Měrné jednotky



Upozornění

Pokud není uvedeno jinak, jsou všechny rozměry uvedeny v milimetrech.

2. Zabezpečení

2.1 Správné používání

Přístroj slouží k ohřevu pitné vody nebo k dodatečnému ohřevu přehřáté vody. Přístroj může zásobovat jedno nebo několik odběrných míst.

Pokud je překročena maximální teplota vstupní vody pro následný ohřev, k následnému ohřevu nedochází.

Přístroj je určen k použití v domácnostech. Mohou jej tedy bezpečně obsluhovat neškolené osoby. Lze jej používat i mimo domácnosti, např. v drobném průmyslu, pokud je provozován stejným způsobem jako v domácnostech.

Jiné použití nebo použití nad rámec daného rozsahu je považováno za použití v rozporu s určením. K použití v souladu s určením patří také dodržování tohoto návodu a návodů k používanému příslušenství.

2.2 Všeobecné bezpečnostní pokyny



POZOR, nebezpečí popálení

Armatura může během provozu dosáhnout teploty až 70 °C. Pokud je teplota na výstupu vyšší než 43 °C, hrozí nebezpečí opaření.



POZOR, nebezpečí popálení

Pokud přístroj používají děti nebo osoby s omezenými tělesnými, sensorickými nebo duševními schopnostmi, je potřebné trvalé a neměnné omezení teploty. Pověřte autorizovaný servis nastavením interní ochrany před opařením.



POZOR popálení

Při provozu s přehřátou vodou, např. při použití solárního systému, dodržujte následující pokyny:

- Teplota teplé vody může překročit nastavenou požadovanou teplotu nebo nastavené omezení teploty.
 - Dynamická ochrana proti opaření mezi přístrojem a rádiovým dálkovým ovládním v tom případě není účinná.
- V těchto případech omezte teplotu na předřazené centrální armatuře s termostatem.



VÝSTRAHA úraz

Přístroj smí používat děti od 3 let a osoby se sníženými fyzickými, senzorickými nebo mentálními schopnostmi nebo s nedostatkem zkušeností a znalostí pouze pod dozorem nebo po poučení o bezpečném používání přístroje, a poté, co porozuměly nebezpečí, které z jeho používání plyne. Nenechávejte děti, aby si s přístrojem hrály. Čištění a uživatelskou údržbu nesmějí provádět děti bez dozoru.



Věcné škody

Uživatel musí přístroj a armaturu chránit před mrazem.

2.3 Kontrolní symbol

Viz typový štítek na přístroji.

2.4 Prohlášení o shodě EU



Upozornění

DHB-E LCD: Tímto prohlašuje STIEBEL ELTRON, že typ rádiového zařízení odpovídá směrnici 2014/53/EU. Úplný text prohlášení o shodě EU je k dispozici na následující internetové adrese: www.stiebel-eltron.de/downloads

3. Popis přístroje

Jakmile otevřete teplovodní ventil na armatuře, zapne se přístroj automaticky. Pokud armaturu uzavřete, přístroj se opět automaticky vypne.

Přístroj slouží k ohřevu vody, která jím protéká. Požadovanou teplotu lze nastavit. Od určitého průtoku nastaví regulace potřebný výkon ohřevu v závislosti na nastavené teplotě a na teplotě studené vody.

Elektronicky regulovaný průtokový ohřivač s automatickou úpravou výkonu udržuje výstupní teplotu vody konstantní. Tato funkce probíhá nezávisle na vstupní teplotě až do maximálního výkonu přístroje.

Pokud se přístroj provozuje s přehřátou vodou a vstupní teplota překračuje nastavenou teplotu, voda se nebude dále ohřívat.

Topný systém

Topný systém s holou spirálou je instalován do tlakotěsného plastového pláště. Topný systém s topnou spirálou z ušlechtilé oceli je vhodný pro vodu s nízkým i vyšším obsahem vápenných solí, systém je do značné míry necitlivý vůči zanášení vodním kamenem. Topný systém zajišťuje rychlou a účinnou přípravu teplé vody.

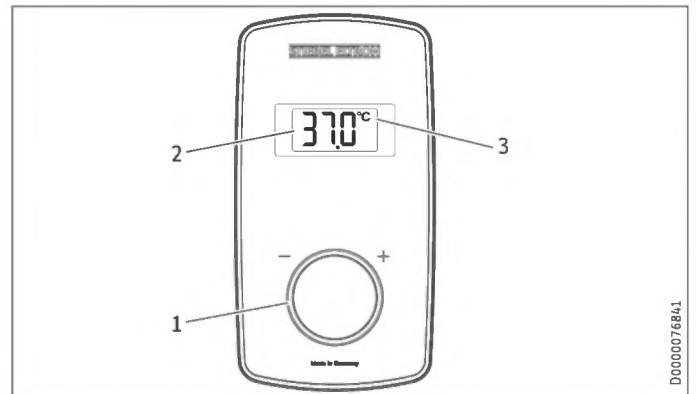


Upozornění

Přístroj je vybaven zařízením, které rozpoznává, zda je v systému voda. Tím je zabráněno poškození topného systému. Pokud se za provozu dostane do přístroje vzduch, přístroj vypne na jednu minutu topný výkon a chrání tak topný systém.

4. Nastavení a zobrazení

4.1 Nastavení požadované teploty



- 1 Knoflík regulátoru teploty pro nastavení požadované teploty (bez dorazu): OFF, 20–60 °C
- 2 Displej
- 3 Jednotka teploty [°C / °F]

Nastavení teploty v krocích

Teplotní rozsah	Krok	Teplotní rozsah	Krok
20 °C – 60 °C	1 °C	68 °F – 140 °F	1 °F

Volba ukazatele teploty

Jako jednotku pro ukazatel teploty můžete podle potřeby volit °C nebo °F.

- Knoflík regulátoru teploty otočte mimo ukazatel OFF o 5 celých otáček doleva, abyste se nacházeli v režimu výběru jednotky teploty. Poté vyberte pomocí knoflíku regulátoru teploty jednotku teploty. Po 30 s bude režim výběru automaticky opuštěn a zvolená jednotka teploty bude zachována.



Upozornění

Pokud při zcela otevřeném odběrném ventilu a nastavené maximální teplotě není dosaženo dostatečné teploty na výstupu, znamená to, že přístrojem protéká více vody, než je schopen topný systém ohřát (přístroj pracuje na maximální výkon).

- Množství vody snižujte, dokud se nedosáhne požadované teploty.

4.2 Doporučená nastavení

Průtokový ohřívač vody zajišťuje max. přesnost a max. komfort výkonu teplé vody. Pokud přístroj přesto provozujete s armaturou s termostatem, doporučujeme:

- ▶ Nastavte teplotu na přístroji na více než 50 °C. Požadovanou teplotu pak nastavte na armatuře s termostatem.

Úspora energie

Nejméně energie potřebujete u následujících, námi doporučených, nastavení:

- 38 °C pro umyvadla, sprchy, vany,
- Teplota 55 °C pro kuchyňské dřezy.

Omezení teploty prostřednictvím interní ochrany před opařením (autorizovaný servis)

Na přání může autorizovaný servis nastavit trvalé omezení teploty, např. v mateřských školkách, nemocnicích atd.

Při zásobování sprchy musí autorizovaný servis omezit rozsah nastavení teploty v přístroji na 55 °C nebo méně.

Omezením se předchází tomu, aby z přístroje vytékala voda o takové teplotě, která by mohla způsobit opaření.

Doporučené nastavení při provozu s termostatickou armaturou a předehřátou vodou

- ▶ Nastavte teplotu na přístroji na maximální teplotu.

Po přerušení přívodu vody



Věcné škody

Aby nedošlo k poškození topného systému s holou spirálou po přerušení dodávky vody, musí se přístroj opět uvést do provozu následujícími kroky.

- ▶ Odpojte přístroj od napětí vypnutím pojistek.
- ▶ Otevřete armaturu na dobu jedné minuty, dokud nejsou přístroj a předřazená přípojka studené vody odvzdušněné.
- ▶ Znovu zapněte napájení.

5. Čištění, péče a údržba

- ▶ Nepoužívejte abrazivní čisticí prostředky nebo prostředky obsahující rozpouštědla. K ošetřování a údržbě přístroje stačí vlhká textilie.
- ▶ Kontrolujte pravidelně armatury. Vodní kámen na výtocích z armatur odstraňte běžnými prostředky k odstranění vodního kamene.

6. Odstranění problémů

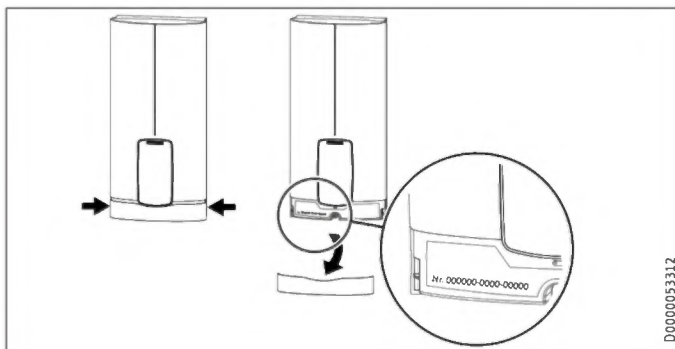
Problém	Příčina	Odstranění
I když je ventil teplé vody zcela otevřen, přístroj se nezapne.	Došlo k výpadku elektrického napájení.	Zkontrolujte pojistky vnitřní instalace.
	Perlátor v armatuře nebo sprchová hlavice jsou zaneseny vodním kamenem nebo jsou znečištěné.	Vyčistěte perlátor nebo sprchovou hlavici a zbavte je vodního kamene.
	Je přerušen přívod vody.	Odvzdušněte přístroj a přívod studené vody.
Během odběru teplé vody protéká krátkodobě studená voda.	Detekce vzduchu zjistila vzduch ve vodě. Vypíná krátce topný výkon.	Přístroj se za 1 minutu opět samočinně zapne.
Žádanou teplotu nelze nastavit.	Je aktivována interní ochrana proti opatření.	Interní ochranu proti opatření může vyměnit pouze autorizovaný servis.



Upozornění

Ukazatele na ovládací jednotce a zvolená nastavení zůstanou po výpadku napájení zachována.

Pokud nedokážete příčinu odstranit, kontaktujte specializovaného odborníka. K získání lepší a rychlejší pomoci sdělte číslo z typového štítku (000000-0000-000000).



INSTALACE



Podrobný návod
Příprava instalace



7. Zabezpečení

Instalaci, uvedení do provozu, údržbu a opravy přístroje smí provádět pouze odborník.

7.1 Všeobecné bezpečnostní pokyny

Řádnou funkci a spolehlivý provoz lze zaručit pouze v případě použití původního příslušenství a originálních náhradních dílů určených pro tento přístroj.



Věcné škody

Dodržujte maximální vstupní teplotu. Při vyšších teplotách může dojít k poškození přístroje. Instalací centrální termostatické armatury můžete omezit maximální vstupní teplotu.



VÝSTRAHA elektrický proud

Tento přístroj obsahuje kondenzátory, které se po odpojení od elektrické sítě vybijí. Vybíjecí napětí kondenzátoru může krátkodobě činit > 60 V DC.

7.2 Provoz sprchy



POZOR, nebezpečí popálení

► Při zásobování sprchy nastavte interní ochranu proti opaření na 55 °C nebo méně, viz kapitola „Uvedení do provozu / příprava“.



POZOR popálení

Při provozu s předehřátou vodou, např. při použití solárního systému, dodržujte následující pokyny:

- Teplota teplé vody může překročit nastavenou požadovanou teplotu nebo nastavené omezení teploty.
- Dynamická ochrana proti opaření mezi přístrojem a rádiovým dálkovým ovládním v tom případě není účinná.
- V těchto případech omezte teplotu na předřazené centrální armatuře s termostatem.

7.3 Předpisy, normy a ustanovení



Upozornění

Dodržujte všechny národní a místní předpisy a ustanovení.

- Krytí IP 24 / IP 25 je zaručeno pouze v případě odborně instalované kabelové průchodky.

- Měrný elektrický odpor vody nesmí být menší než hodnota uvedená na typovém štítku. V případě propojení několika vodovodních sítí vezměte v úvahu nejnižší elektrický odpor vody. Hodnoty měrného elektrického odporu vody nebo elektrické vodivosti vody zjistíte u vašeho dodavatele vody.

8. Popis přístroje

8.1 Rozsah dodávky

Spolu s přístrojem je dodáváno:

- Zavěšení na zeď
- Montážní šablona
- 2 dvojité vsuvky
- 3cestný kulový uzavírací ventil pro studenou vodu
- Tvarovka T pro teplou vodu
- Plochá těsnění
- Sítko
- Plastová tvarovka
- Plastové spojovací prvky / montážní pomůcky
- Vodicí prvky na zadní stěnu
- Propojka pro interní ochranu proti opaření
- Propojka pro přepínání výkonu (u přístrojů s přepínatelným výkonem)

8.2 Příslušenství

Rádiové dálkové ovládání

- FFB 4 Set EU

Armatury

- Jednopáková kuchyňská tlaková armatura MEKD
- Jednopáková vanová tlaková baterie MEBD

Vodovodní zátka G 1/2 A

Pokud používáte jiné tlakové armatury na zeď, než je doporučeno v příslušenství, použijte vodní zátku.

Montážní sada k instalaci na stěnu

- Pájecí šroubení – měděná trubka k připojení pájením Ø 12 mm
- Lisovací fitink – měděná trubka
- Lisovací fitink – plastová trubka (vhodná pro Viega: Sanfix-P-lus nebo Sanfix-Fosta)

Univerzální montážní rám

- Montážní rám s elektrickými přípojkami

Potrubní instalační sada pro přístroje pod umyvadlo

Pokud přípojky vody (G 3/8 A) připojíte nad přístrojem, potřebujete sadu pro odběrné místo.

Instalační sada pro přesazení potrubí

Je-li zapotřebí svislý posun přístroje vůči přípojce vody až 90 mm směrem dolů, použijte tuto sadu trubek.

Potrubní instalační sada k výměně plynového ohřivače vody

Pokud dostupná instalace obsahuje přípojky plynového ohřivače vody (přípojka studené vody vlevo a přípojka teplé vody vpravo), je zapotřebí tato sada trubek.

Potrubní instalační sada pro vodoinstalační spojky DHB

Pokud dostupná instalace obsahuje nástrčné přípojky vody z jednoho DHB, použijte nástrčné spojky na vodu.

Zátěžové relé (LR 1-A)

Zátěžové relé k instalaci do elektrorozvodného systému umožňuje prioritní spínání průtokového ohřivače při současném provozu např. elektrických zařízení k ohřevu zásobníku.

9. Příprava

9.1 Místo montáže



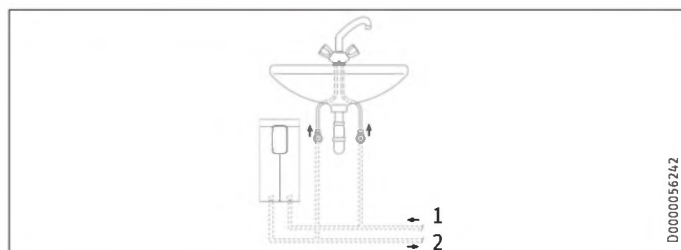
Věcné škody

Instalaci přístroje smíte provést pouze v místnosti chráněné před mrazem.

- ▶ Přístroj montujte ve svislé poloze v blízkosti odběrného místa. Vodorovná instalace viz kapitolu „Alternativní způsoby montáže / Vodorovná montáž přístroje“.

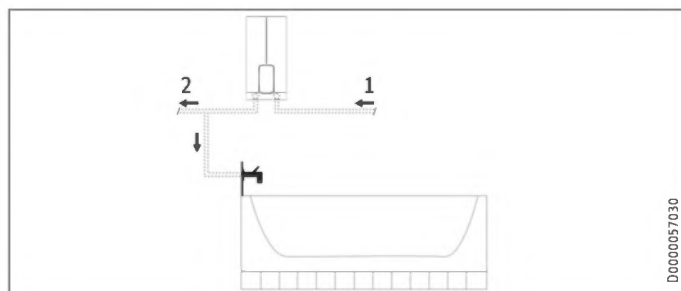
Přístroj je vhodný k montáži pod a nad umyvadlo.

Montáž pod umyvadlo



- 1 Vstup studené vody
- 2 Výstup teplé vody

Montáž nad umyvadlo



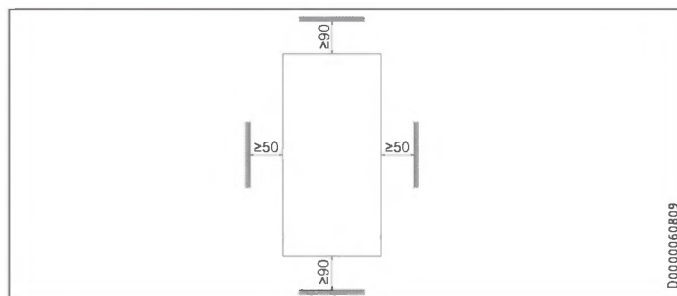
- 1 Vstup studené vody
- 2 Výstup teplé vody



Upozornění

▶ Namontujte přístroj na stěnu. Stěna musí mít dostatečnou nosnost.

9.2 Minimální vzdálenosti



- ▶ Dodržujte minimální vzdálenosti tak, abyste zajistili bezpečový provoz přístroje a umožnili snadné provedení jeho údržby.

9.3 Vodovodní instalace

- ▶ Důkladně vypláchněte vodovodní vedení.

Armatury

Použijte vhodné tlakové armatury. Beztlakové armatury nejsou dovolené.



Upozornění

3cestný kulový uzavírací ventil na přívodu studené vody se nesmí používat k omezení průtoku. 3cestný kulový uzavírací ventil slouží pouze k uzavření přívodu studené vody.

Dovolené materiály vodovodního potrubí

- Přívod studené vody:
Žárově zinkovaná ocelová trubka, trubka z ušlechtilé oceli, měděná trubka nebo plastová trubka
- Výstupní potrubí teplé vody:
Trubka z ušlechtilé oceli, měděná trubka nebo plastová trubka



Věcné škody

Při použití plastových potrubí dodržujte maximální přípustnou teplotu průtoku a maximální přípustný tlak.

Objemový proud

- ▶ Zajistěte, aby byl dosažen objemový průtok k zapnutí přístroje.
- ▶ V případě, že při plně otevřeném odběrném ventilu není dosažen požadovaný objemový průtok, zvyšte tlak ve vodovodním potrubí. Není-li objemový průtok i přes zvýšení dosažen, odejměte omezovač průtoku (viz kapitola „Instalace / Montáž / Odejmутí omezovače průtoku“).

10. Montáž

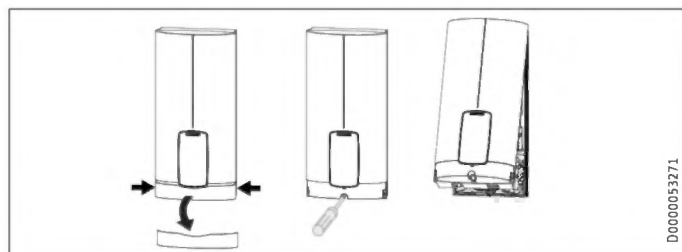
Nastavení z výroby		DHB-E 11/13 LCD	DHB-E 18 LCD 25A	DHB-E 18/21/24 LCD	DHB-E 27 LCD
Interní ochrana proti opaření	°C	60	60	60	60
Příkon	kW	13,5	18	21	27
Volitelný příkon		x	-	x	-

Standardní montáž		DHB-E 11/13 LCD	DHB-E 18 LCD 25A	DHB-E 18/21/24 LCD	DHB-E 27 LCD
Elektrická přípojka dole, instalace pod omítkou		x	x	x	x
Vodovodní přípojka s insta- lací ve stěně (pod omítkou)		x	x	x	x

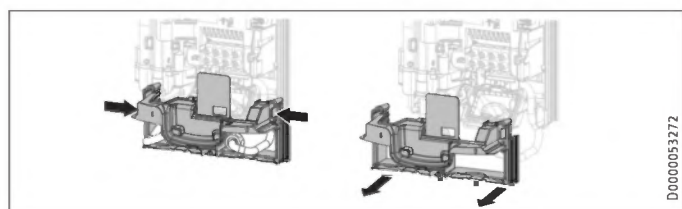
Další možnosti montáže viz kapitolu „Alternativní postupy montáže“.

10.1 Standardní montáž

Otevření přístroje

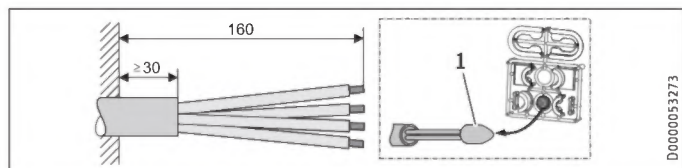


- ▶ Otevřete přístroj tím, že uchopíte bočně clonu a stáhnete ji z víka přístroje dopředu. Povolte šrouby. Vyklepte víko přístroje.



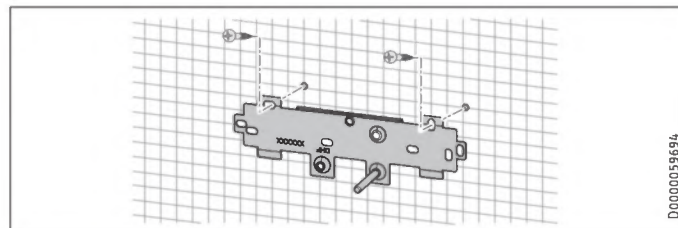
- ▶ Demontujte zadní stěnu zatlačením obou pojistných háčků a stáhněte spodní díl zadní stěny dopředu.

Příprava přívodního kabelu do zdi dole



- 1 Montážní pomůcka pro zavedení kabelu
- ▶ Připravte přívodní kabel.

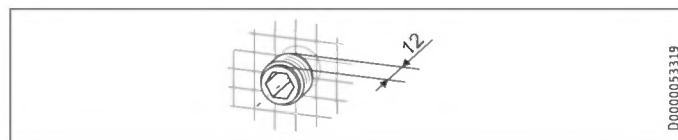
Montáž nástěnného závěsu



- ▶ Vyznačte pomocí montážní šablony vrtné otvory. V případě montáže přímo na zdi musíte navíc označit i upevňovací otvor ve spodní části šablony.
- ▶ Vyvrtejte otvory a upevněte zavěšovací konzolu na zed' ve 2 bodech vhodným upevňovacím materiálem (šrouby a hmoždinky nejsou součástí dodávky).
- ▶ Namontujte konzolu na zed'.

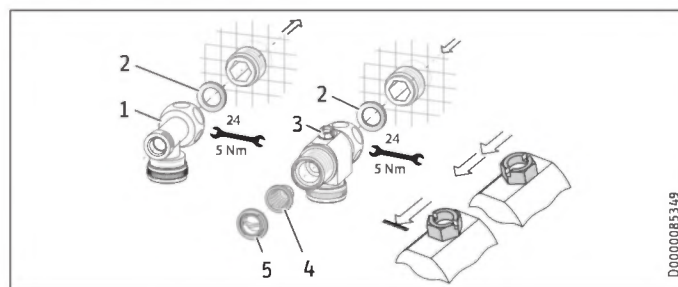
Montáž dvojité vsuvky

- ! **Věcné škody**
Veškeré vodovodní přípojky a instalace provádějte podle předpisů.



- ▶ Utěsněte a našroubujte dvojitou vsuvku.

Instalace vodovodní přípojky



- 1 Teplá voda s tvarovkou T
- 2 Těsnění
- 3 Studená voda s třícestným kulovým uzavíracím ventilem
- 4 Sítko
- 5 Plastová tvarovka

- ▶ Našroubujte na dvojitou vsuvku tvarovku T a 3cestný kulový uzavírací ventil, přitom použijte ploché těsnění.

- ! **Věcné škody**
Z důvodu funkce přístroje musíte instalovat sítko.
- ▶ Zkontrolujte při výměně přístroje, zda je k dispozici sítko.

INSTALACE

Montáž

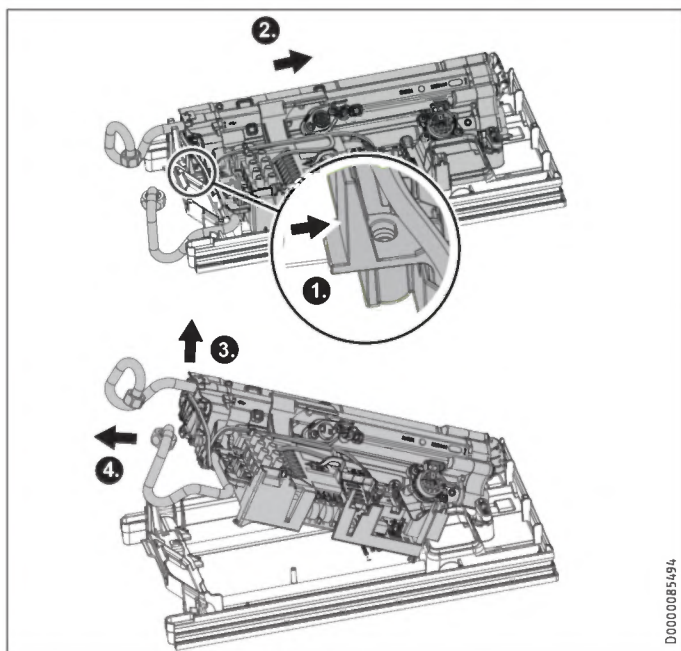
Odejmutí omezovače průtoku



Upozornění

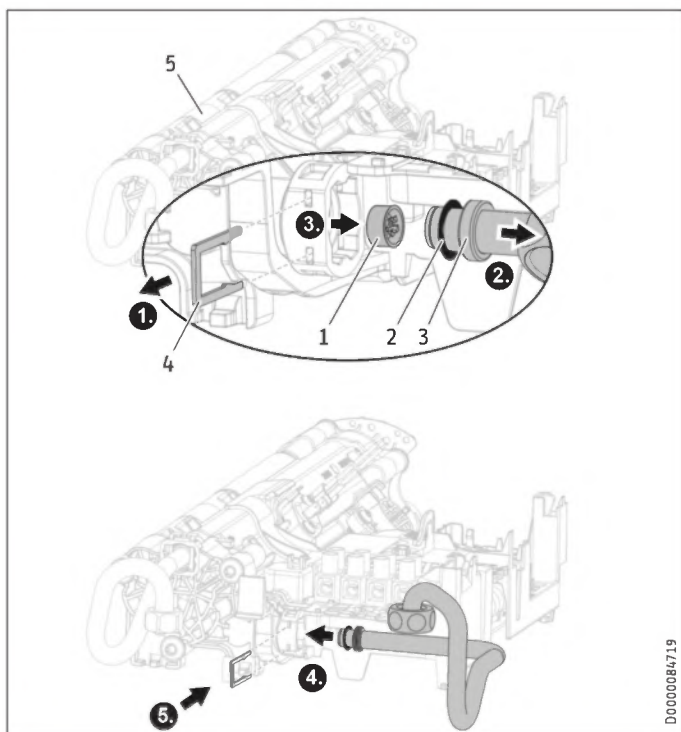
Pokud používáte armaturu termostatu, nesmíte odnímat omezovač průtoku.

V případě příliš nízkého objemového průtoku odejměte omezovač průtoku. K tomu účelu je nutné odmontovat funkční konstrukční skupinu ze zadní stěny přístroje.



D0000085494

- ▶ Uvolněte háček.
- ▶ Posuňte funkční konstrukční skupinu na zadní stěně přístroje mírně dozadu.
- ▶ Zvedněte funkční konstrukční skupinu ze zadní stěny přístroje jejím zatažením mírně dopředu a vyjmutím.



D0000084719

- 1 Omezovač průtoku
- 2 Kroužek O
- 3 Koleno studené vody se zářezem pro pojistnou sponu
- 4 Pojistná spona
- 5 Vytápění

- ▶ Odmontujte koleno studené vody a kroužek O.
- ▶ Vyjměte omezovač průtoku pomocí špičatého předmětu nebo vhodných kleští z přívodu studené vody vytápění.
- ▶ Namontujte koleno studené vody s kroužkem O.



Věcné škody

Pro těsnost přístroje musí být vestavěn kroužek O.
▶ Při instalaci zkontrolujte, zda je přítomen kroužek O.

- ▶ Koleno studené vody zajistěte pojistnou sponou.



Věcné škody

Dbejte na to, aby pojistná spona ležela za zářezem kolena a fixovala koleno v jeho poloze.

- ▶ Funkční konstrukční skupinu namontujte do zadní stěny přístroje v opačném pořadí, aby se funkční konstrukční skupina zajistila.

Montáž přístroje



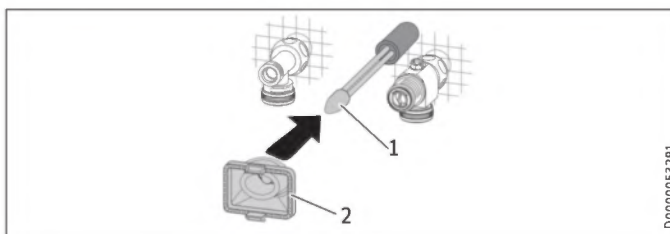
Podrobný návod

Instalace



Upozornění

V případě montáže s použitím flexibilních potrubních přípojek musíte zadní stěnu navíc upevnit šroubem.

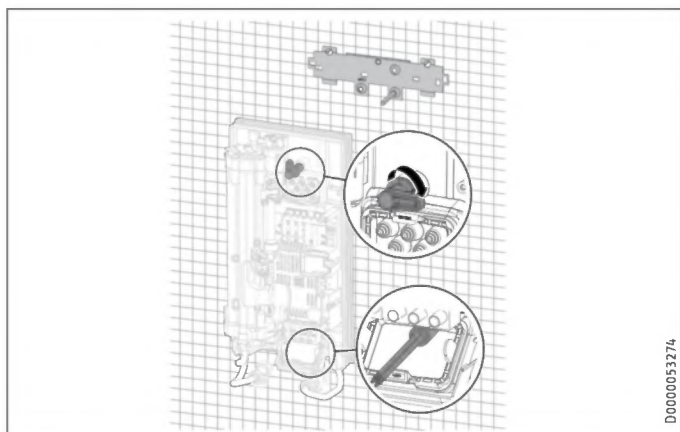


D0000053291

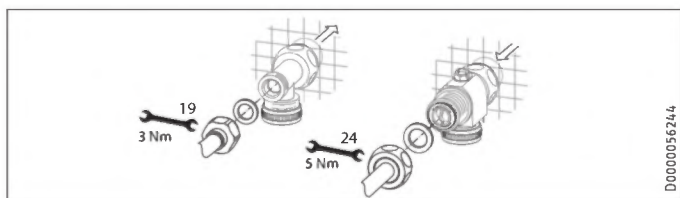
- 1 Montážní pomůcka pro zavedení kabelu
- 2 Kabelová průchodka

Pro lepší průchodnost žil kabelovou průchodkou použijte montážní pomůcku (viz příložená sada plastových dílů).

- ▶ Demontujte kabelovou průchodku ze zadní stěny.
- ▶ Vedte kabelovou průchodku přes plášť přírodního kabelu. U větších průřezů kabelu zvětšete popř. otvor v kabelové průchodce.



- ▶ Odstraňte z potrubních přípojek přístroje ochranné zátky pro přepravu.
- ▶ Ohněte přívodní síťový kabel 45° nahoru.
- ▶ Ved'te přívodní síťový kabel s kabelovou průchodkou zezadu skrz zadní stěnu.
- ▶ Namontujte přístroj na závitový svorník zavěšení na zeď.
- ▶ Zadní stěnu pevně přitiskněte a vyrovnejte ji.
- ▶ Upevňovací otočnou páčku zajistěte otočením doprava o 90°.
- ▶ Zatáhněte kabelovou průchodku do zadní stěny, až oba zajišťovací háčky zaskočí.



- ▶ Přišroubujte potrubní přípojky s plochým těsněním na přípojky vody.
- ▶ Otevřete 3cestný kulový uzavírací ventil nebo uzavírací ventil v přívodu studené vody.

Připojení přívodu elektrické energie



VÝSTRAHA elektrický proud
Veškerá elektrická zapojení a instalace provádějte podle předpisů.



VÝSTRAHA elektrický proud
Přípojka k elektrické síti smí být provedena pouze jako pevná přípojka v kombinaci s vyjímatelnou kabelovou vsuvkou. Přístroj musí být možné odpojit od síťové přípojky na všech pólech na vzdálenost nejméně 3 mm.



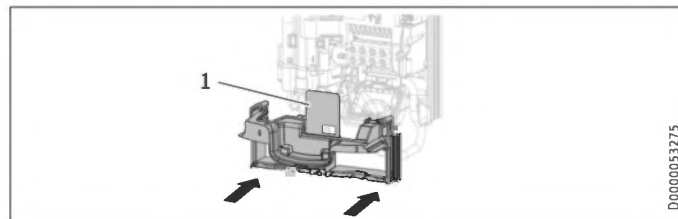
VÝSTRAHA elektrický proud
Pamatujte, že přístroj musí být připojen k ochrannému vodiči.



Věcné škody
Dodržujte údaje uvedené na typovém štítku. Uvedené jmenovité napětí se musí shodovat s napájením.

- ▶ Připojte síťový přívodní kabel k síťové svorkovnici.

Montáž spodní části zadní stěny



- 1 Krycí deska zadní strany - spodní díl
- ▶ Namontujte spodní díl zadní stěny do zadní stěny. Zkontrolujte, zda zaskočily oba zajišťovací háčky.
 - ▶ Vyrovnejte namontovaný přístroj povolením upevňovací páčky, vyrovnejte elektrickou přípojku a zadní stěnu a opět utáhněte upevňovací páčku. Pokud zadní stěna nepřiléhá, můžete přístroj dole upevnit dalším šroubem.



Věcné škody

Krycí deska zadní strany - spodní díl se ve vestavěném stavu nesmí ohnout.

11. Uvedení do provozu



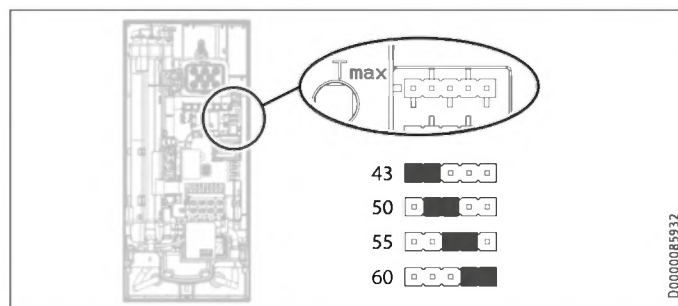
Podrobný návod

Uvedení do provozu



11.1 Příprava

Interní ochrana proti opaření přes zdířku propojky



- ▶ Namontujte propojku „Nastavení ochrany proti opaření“ do požadované polohy (= teplota ve °C) kolíkového konektoru.

Poloha propojky	Popis
43	např. v mateřských školách, nemocnicích atd.
50	
55	max. pro provoz sprchy
60	Tovární nastavení
bez propojky	Omezení 43 °C



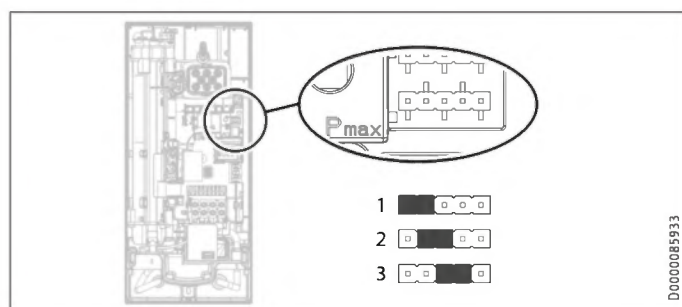
POZOR, nebezpečí popálení

Při provozu s přehřátou vodou, například při použití solárního systému, může být interní ochrana proti opaření překročena.

- ▶ V tomto případě omezte teplotu na předřazené centrální armatuře s termostatem.

Přepínání příkonu přes zdírku propojky, pouze u přístrojů s přepínatelným výkonem

Pokud zvolíte u přístroje s přepínáním příkonu jiný příkon, než je hodnota továrního nastavení, musíte propojku přepojit.



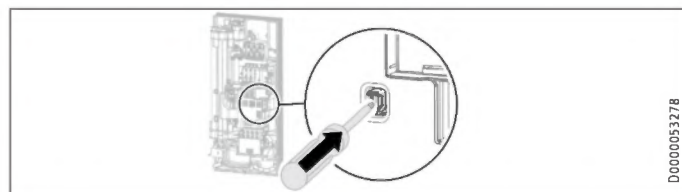
- ▶ Namontujte propojku do požadované polohy kolíkového konektoru.

Poloha propojky	Připojovací výkon DHB-E 11/13 LCD	Připojovací výkon DHB-E 18/21/24 LCD
1	11 kW	18 kW
2 (Tovární nastavení)	13,5 kW	21 kW
3	11 kW	24 kW
bez propojky	11 kW	18 kW

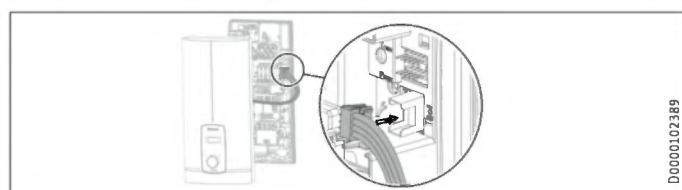
11.2 První uvedení do provozu



- ▶ Otevřete a uzavřete několikrát všechny připojené odběrné ventily, dokud nebudou rozvodná síť a přístroj odvzdušněné.
- ▶ Provedte kontrolu těsnosti.



- ▶ Aktivujte bezpečnostní spínač pevným stisknutím resetovacího tlačítka (přístroj je dodán s deaktivovaným bezpečnostním spínačem).

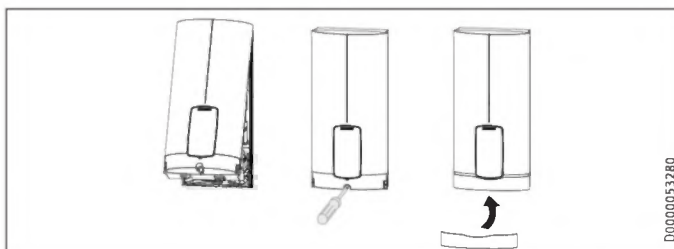


- ▶ Zasuňte spojovací kabel z ovládací jednotky na elektroniku.



Upozornění

Při montáži pod odběrné místo by víko přístroje mělo být pro lepší ovladatelnost otočeno, viz kapitola „Alternativní způsoby montáže / Otočené víko přístroje“.



- ▶ Zavěste víko přístroje vzadu nahoře do zadní stěny. Víko přístroje sklopte směrem dolů. Zkontrolujte pevnost umístění víka přístroje dole a nahoře.
- ▶ Zakřížkujte zvolený příkon a jmenovité napětí na typovém štítku víka přístroje (na obou stranách). K tomuto účelu použijte propisku.
- ▶ Upevněte víko přístroje šrouby.
- ▶ Namontujte clonu na víko přístroje.
- ▶ Odstraňte z ovládacího panelu ochrannou fólii.



- ▶ Zapněte napájení ze sítě.

11.2.1 Předání přístroje

- ▶ Vysvětlete uživateli funkci přístroje a seznamte ho se způsobem jeho užívání.
- ▶ Upozorněte uživatele na možná rizika, především na nebezpečí opaření.
- ▶ Předajte tento návod.

11.3 Opětovné uvedení do provozu



Věcné škody

Aby nedošlo k poškození topného systému s holou spirálou po přerušení dodávky vody, musí se přístroj opět uvést do provozu následujícími kroky.

- ▶ Odpojte přístroj od napětí vypnutím pojistek.
- ▶ Otevřete armaturu min. na dobu jedné minuty, dokud nejsou přístroj a předřazená přípojka studené vody odvzdušněné.
- ▶ Znovu zapněte napájení.

12. Uvedení mimo provoz

- ▶ Odpojte přístroj na všech pólech od sítě.
- ▶ Vypusťte vodu z přístroje (viz kapitola „Údržba / Vypuštění přístroje“).

13. Alternativy montáže

Přehled alternativ montáže

Elektrické připojení	Krytí (IP)
Do zdi nahoře	IP 25
Do zdi dole u kratšího přívodního kabelu	IP 25
Na stěnu	IP 24

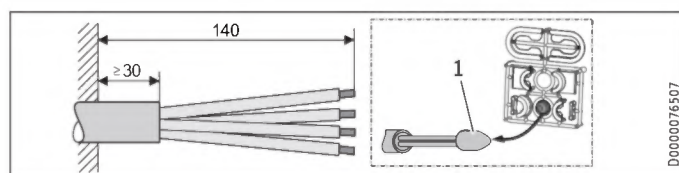
Vodovodní přípojka	Krytí (IP)
Na stěnu	IP 24

Různé	Krytí (IP)
Instalace na předsazených obkladech	IP 25
Otočené víko přístroje	IP 25
Vodorovná montáž přístroje	IP 24



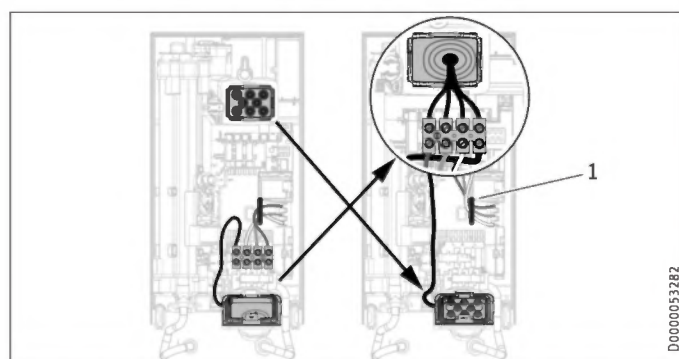
VÝSTRAHA elektrický proud
Při všech činnostech odpojte přístroj na všech pólech od sítě.

13.1 Elektrická přípojka nahoře pod omítkou



1 Montážní pomůcka pro zavedení kabelu

- Připravte přívodní kabel.



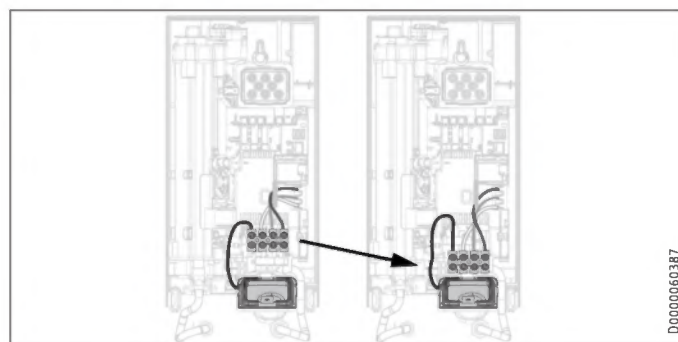
1 Držák kabelu

- Přemístěte přívodní síťovou svorku zesponu nahoru. K tomu účelu povolte upevňovací šrouby. Přívodní síťovou svorku s přípojovacím kabelem otočte o 180° ve směru hodinových ručiček. Položte kabel kolem vedení kabelu. Přívodní síťovou svorku opět pevně přišroubujte.
- Vyměňte kabelové průchodky.
- Dole namontujte horní kabelovou průchodku.
- Vedte kabelovou průchodku přes plášť přívodního kabelu.
- Namontujte přístroj na závitový svorník zavěšení na zeď.
- Zadní stěnu pevně přitiskněte. Upevňovací otočnou páčku zajistíte otočením doprava o 90°.
- Zatáhněte kabelovou průchodku do zadní stěny, až oba zajišťovací háčky zaskočí.
- Připojte síťový přívodní kabel k síťové svorkovnici.



VÝSTRAHA elektrický proud
Přípojovací vodiče nesmí přesahovat přes úroveň síťové přípojovací svorky.

13.2 Elektrická přípojka pod omítkou u kratšího přívodního kabelu

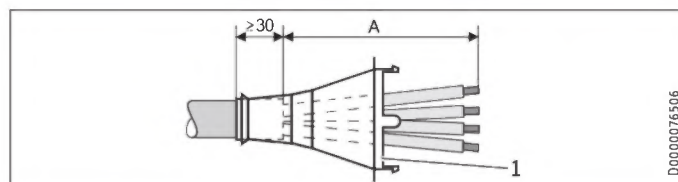


- Přemístěte přívodní síťovou svorku ještě níže. K tomu účelu povolte upevňovací šrouby. Přívodní síťovou svorku opět pevně přišroubujte.

13.3 Elektrická přípojka na zdi



Upozornění
Při tomto způsobu připojení se mění krytí přístroje.
► Proveďte změnu na typovém štítku. Přeškrtněte údaj IP 25 a označte křížkem políčko IP 24. K tomuto účelu použijte propisku.



1 Kabelová průchodka

Elektrická přípojka na zdi	Rozměr A
Poloha dole v přístroji	160
Poloha nahoře v přístroji	110

- Připravte přívodní kabel. Namontujte kabelovou průchodku.



Věcné škody
Pokud jste omylem vylomili chybnou průchodku do zadní stěny / víka přístroje, musíte použít nové konstrukční díly zadní stěny / víko přístroje.

- Vyřízněte nebo prorazte potřebnou průchodku ze zadní stěny a ve víku přístroje (polohy viz kapitulu „Technické údaje / Rozměry a přípojky“). Odstraňte pilníkem ostré hrany.
- Vedte síťový přívodní kabel kabelovou průchodkou.
- Připojte síťový přívodní kabel k síťové svorkovnici.

13.4 Připojení zátěžového relé

Zátěžové relé používejte v kombinaci s jinými elektrickými přístroji v elektrickém rozvodu, například s elektrickými akumulátory ohříváči. K vypnutí zátěže dochází při provozu průtokového ohříváče.



Věcné škody

Připojte fázi, která spíná zátěžové relé, k označené svorce síťové svorkovnice v přístroji (viz kapitolu „Technické údaje / Schéma elektrického zapojení“).

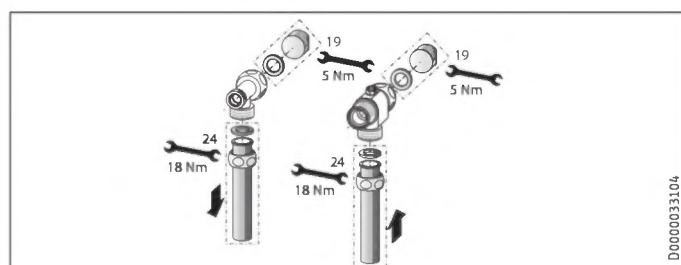
13.5 Vodovodní instalace na zdi



Upozornění

Při tomto způsobu připojení se mění krytí přístroje.

- Proveďte změnu na typovém štítku. Přeškrtněte údaj IP 25 a označte křížkem políčko IP 24. K tomuto účelu použijte propisku.



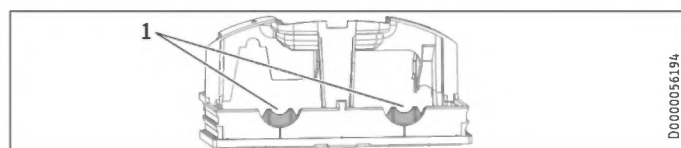
D0000033104

- Namontujte vodovodní zátku s těsněním tak, aby došlo k uzavření přívodu pod omítkou. U armatur z příslušenství jsou zátka a těsnění součástí dodávky. Pro jiné než doporučené tlakové armatury lze objednat vodní zátka a těsnění jako příslušenství.
- Namontujte vhodnou tlakovou armaturu.
- Vložte zadní spodní díl pod připojovací trubky armatury a zasuňte do zadní stěny.
- Připojovací trubky sešroubujte s tvarovkou T a 3cestným kulovým uzavíracím ventilem.



Upozornění

Spony pro upevnění trubek na spodním dílu zadní stěny můžete v případě potřeby vylomit.



D0000056194

1 Přezka

13.6 Vodovodní instalace na zdi s pájenou přípojku / lisovacím fitinkem



Upozornění

Při tomto způsobu připojení se mění krytí přístroje.

- Proveďte změnu na typovém štítku. Přeškrtněte údaj IP 25 a označte křížkem políčko IP 24. K tomuto účelu použijte propisku.

Pomocí příslušenství „pájená přípojka“ nebo „lisovací fitink“ můžete napojit měděné trubky nebo také plastové trubky.

V případě „pájené přípojky“ se šroubovým připojením na měděné trubky 12 mm je nutné postupovat následovně:

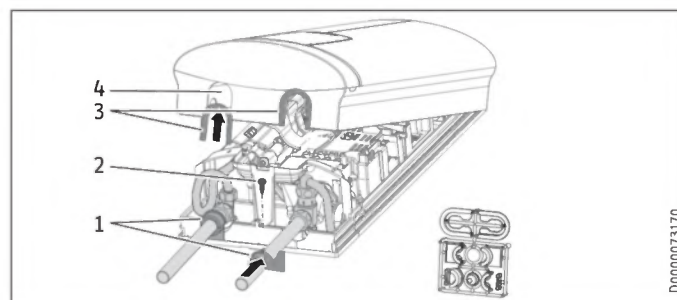
- Nasadte na přívodní potrubí převlečné matice.
- Spájejte vložené díly s měděným rozvodem.
- Vložte zadní spodní díl pod připojovací trubky armatury a zasuňte do zadní stěny.
- Připojovací trubky sešroubujte s tvarovkou T a 3cestným kulovým uzavíracím ventilem.



Upozornění

Dodržujte pokyny výrobce armatury.

13.7 Montáž víka přístroje při vodovodní instalaci na omítku



D0000073170

- 1 Vodicí prvky na zadní stranu
- 2 Šroub
- 3 Vodicí prvky víka s chlopněmi na straně trubky
- 4 Průchozí otvor

- Vyřízněte a vylomte čistě průchozí otvory ve víku přístroje. V případě potřeby použijte pilník.
- Nasadte průchodky víka do otvorů pro průchodky.

Jen při použití „pájené přípojky“ a přesném dodržení všech montážních rozměrů:

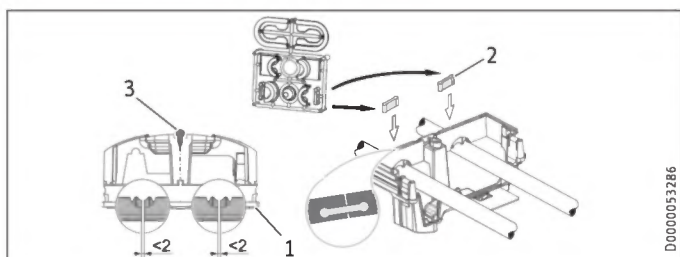
- Vylomte těsnící chlopně z průchodek víka.
- Nasadte vodicí prvky zadní stěny na trubky. Nasuňte je k sobě. Nakonec posuňte vodicí prvky až nadoraz k zadní stěně.
- Upevněte spodní díl zadní stěny šroubem.



Upozornění

Pro vyrovnání mírného přesazení připojovacích trubek a/ nebo použití příslušenství „lisovací fitink“ můžete použít průchodky víka s těsnícími chlopněmi. V tomto případě se nemontují průchodky zadní stěny.

13.8 Montáž spodního dílu zadní stěny při provedení se závitovou přípojkou na zdi



- 1 Zadní strana - spodní díl
- 2 Spojovací kus v rozsahu dodávky
- 3 Šroub

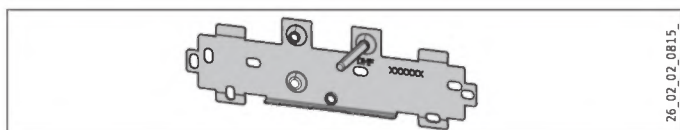
Při použití šroubových připojení na zdi lze spodní díl zadní stěny namontovat i po upevnění armatury. Postupujte takto:

- ▶ Rozřízněte spodní díl zadní stěny.
- ▶ Namontujte spodní díl zadní stěny tak, že ho po stranách ohnete a povedete přes trubku na omítce.
- ▶ Zezadu nasadte spojky do spodního dílu zadní stěny.
- ▶ Zatlačte spodní díl zadní stěny do zadní stěny.
- ▶ Upevněte spodní díl zadní stěny šroubem.

13.9 Zavěšení na zeď při výměně přístroje

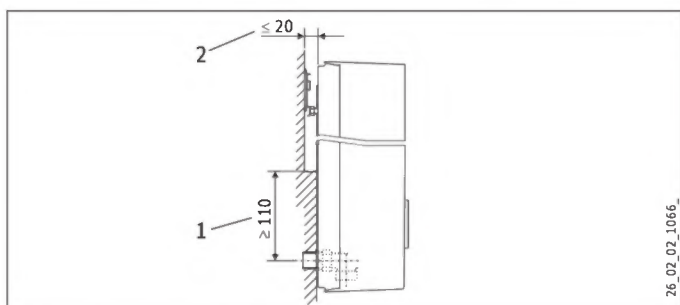
Stávající zavěšení na stěnu od společnosti STIEBEL ELTRON se smí používat při výměně přístroje (výjimkou je průtokový ohřívač DHF), pokud se upevňovací šroub nachází v pravé dolní poloze.

Výměna průtokového ohřívače DHF



- ▶ Změňte polohu upevňovacího šroubu na zavěšení na zeď (upevňovací šroub má samořezný závit).
- ▶ Otočte zavěšení na zeď o 180° a namontujte je na stěnu (popis DHF je ve správné poloze ke čtení).

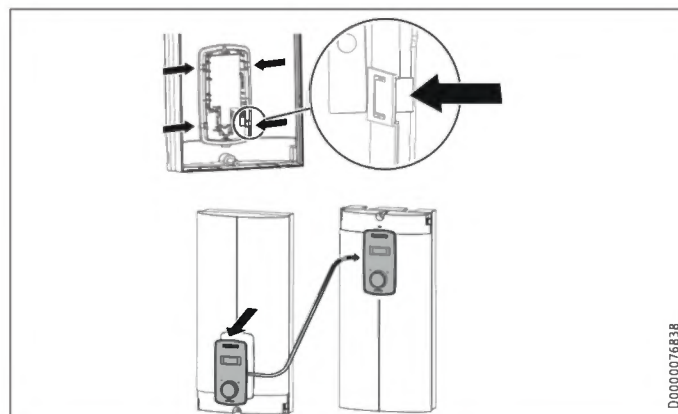
13.10 Instalace na přesazených obkladech



- 1 Minimální opěrná plocha přístroje
 - 2 Maximální přesazení obkladů
- ▶ Nastavte vzdálenost od stěny. Zadní stěnu zajistěte upevňovací otočnou páčkou (otočení doprava o 90°).

13.11 Otočené víko přístroje

Při montáži pod odběrné místo by víko přístroje mělo být pro lepší ovladatelnost otočeno.



- ▶ Demontujte ovládací jednotku z víka přístroje zatlačením na háčkovou pojistku a vyjměte ovládací prvek.
- ▶ Otočte víko přístroje (ne přístroj) a opět namontujte ovládací jednotku. Tiskněte paralelně ovládací jednotku dovnitř, až všechny zajišťovací háčky zaskočí. Když zajišťovací háčky zaskočí, musíte tlačit na vnitřní straně víka přístroje.



VÝSTRAHA elektrický proud

U ovládací jednotky musí zaskočit všechny 4 zajišťovací háčky. Zajišťovací háčky musí být kompletně bez poškození. U nesprávně vsazené ovládací jednotky není zaručena ochrana uživatele před kontaktem s částmi pod napětím.

- ▶ Připojte konektor připojovacího kabelu obslužné jednotky k elektronickému systému (viz kapitola „Uvedení do provozu / První uvedení do provozu“).
- ▶ Víko přístroje zavěste dole. Víko přístroje vyklopte nahoru na zadní stěnu.
- ▶ Přišroubujte víko přístroje.
- ▶ Namontujte kryt na víko přístroje.

13.12 Vodorovná montáž přístroje



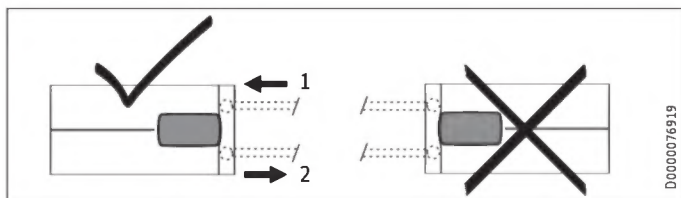
Upozornění

U alternativního způsobu montáže „vodorovná montáž“ se řiďte následujícími pokyny:

- Tato montáž je povolena jen v případě přímé nástěnné montáže. Použití univerzálního montážního rámu není možné.
- Způsoby montáže „Instalace na přesazených obkladech“ a „Otočené víko přístroje“ nejsou povoleny.
- Při tomto způsobu připojení se změní krytí přístroje. Přeškrtněte údaj IP 25 na typovém štítku a označte křížkem políčko IP 24. K tomuto účelu použijte popis.

Vodorovná montáž

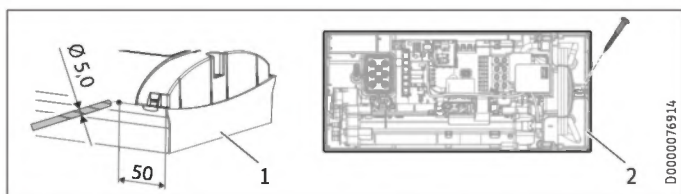
Přístroj můžete na stěnu namontovat také vodorovně (otočený o 90° doleva, s přípojkami vody vpravo). Montáž, přípojky vody a elektřiny naleznete v kapitolách „Standardní montáž“ a „Alternativní způsoby montáže“.



- 1 Přítok studené vody
- 2 Výtok teplé vody

Příprava

Víko přístroje se musí v označené pozici opatřit otvorem pro odvod kondenzátu s min. \varnothing 5,0 mm až max. \varnothing 6,0 mm.



- 1 Víko přístroje s otvorem pro odvod kondenzátu
 - 2 Zadní stěna přístroje s dalším upevňovacím šroubem
- Vyvrtejte zvenku na označeném místě otvor skrze demontované víko přístroje. Alternativně můžete také zevnitř vyrazit na označeném místě otvor do víka přístroje. V tomto případě musíte otvor zvenku upravit na požadovaný průměr. Odstraňte pilníkem ostré hrany.
 - Upevněte zadní stěnu přístroje pomocí dalšího šroubu.



Věcné škody

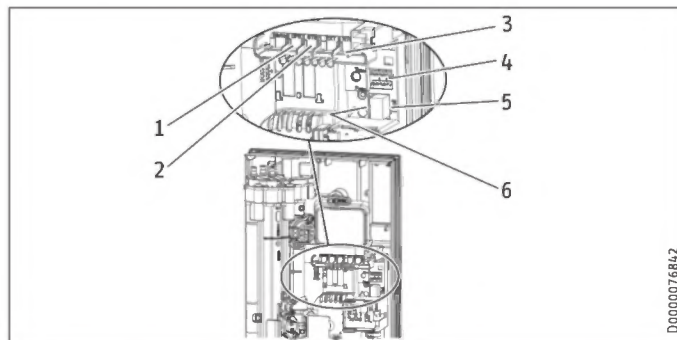
Víko přístroje s existujícím otvorem pro odvod kondenzátu se již nesmí použít pro svislou instalaci přístroje.

13.13 Provoz s přehřátou vodou

Instalací centrální termostatické armatury můžete omezit maximální teplotu přítoku.

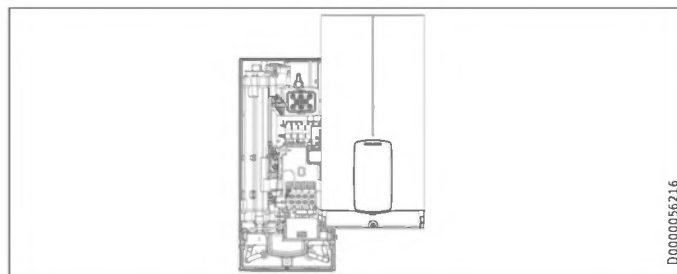
14. Servisní informace

Přehled přípojek



- 1 Snímač průtoku
- 2 Bezpečnostní omezovač teploty, který se samostatně nastaví zpět
- 3 Snímač NTC
- 4 Kolíkové konektory pro příkon a ochranu proti opaření
- 5 Zásuvka ovládací jednotky
- 6 Diagnostická lišta

Držák krytu přístroje



15. Odstraňování poruch



VÝSTRAHA elektrický proud
Pokud chcete provést kontrolu přístroje, musí být k přístroji přivedeno napájení.



Upozornění
Kontrola přístroje pomocí diagnostické lišty se musí provádět při tekoucí vodě.

Možnosti zobrazení informací na diagnostické liště (LED)

●○○	červená	svítí při poruše
○●○	žlutá	Svítí při topném režimu / bliká při dosažení hranice výkonu
○○●	zelená	blíká: Přístroj připojený k síti

Diagnostická lišta (odběrný režim)	Závada	Příčina	Odstranění
Nesvítí žádná LED	Přístroj netopí	Jedna nebo několik fází síťového napětí chybí Elektronika je vadná	Kontrola pojistek v domovní instalaci Výměna funkční konstrukční skupiny
Zelená bliká, žlutá vyp., červená vyp.	Neteče teplá voda	Množství k zapnutí přístroje není dosaženo, sprchovací hlavice / regulátor průtoku zaneseny vodním kamenem Množství k zapnutí přístroje není dosaženo, sítko v přívodu studené vody znečištěné Snímač průtoku není zasunutý Snímač průtoku vadný nebo znečištěný Elektronika je vadná	Odvápnění/výměna sprchovací hlavice / regulátoru průtoku Vyčištění sítka Kontrola, resp. korekce konektoru Výměna snímače průtoku Výměna funkční konstrukční skupiny
Zelená bliká, žlutá zap., červená vyp.	Žádné zobrazení na displeji	Uvolněný spojovací kabel mezi elektronikou a obslužným dílem Vadný spojovací kabel mezi elektronikou a obslužným dílem Obslužný díl je vadný Elektronika je vadná	Kontrola, resp. korekce konektorů Kontrola, resp. výměna spojovacího kabelu Výměna ovládací jednotky Výměna funkční konstrukční skupiny
Zelená bliká, žlutá zap., červená vyp.	Žádná teplá voda, teplota na výstupu neodpovídá požadované hodnotě	Armatura je vadná	Výměna armatury
Zelená bliká, žlutá bliká, červená vyp.	Žádná teplá voda, teplota na výstupu neodpovídá požadované hodnotě	Snímač na výstupu je vadný Topný systém je vadný Elektronika je vadná	Výměna snímače na výstupu Výměna funkční konstrukční skupiny Výměna funkční konstrukční skupiny
Zelená bliká, žlutá vyp., červená zap.	Žádná teplá voda, teplota na výstupu neodpovídá požadované hodnotě	Přístroj dosahuje hranice svého výkonu Přístroj dosahuje hranice svého výkonu Topný systém je vadný Jedna nebo několik fází síťového napětí chybí	Snížení průtoku, instalace omezovače průtoku Kontrola polohy propojek pro příkon Výměna funkční konstrukční skupiny Kontrola pojistek v domovní instalaci
		Sepnul systém rozpoznání vzduchu Bezpečnostní spínač není při „prvním uvádění do provozu“ aktivován Bezpečnostní spínač byl spuštěn bezpečnostním omezovačem teploty Bezpečnostní spínač se po provedené kontrole bezpečnostního omezovače teploty znovu spustí, bezpečnostní omezovač teploty je vadný Bezpečnostní spínač se spouští znovu, elektronika je vadná Zkrat snímače na výstupu Elektronika je vadná	Pokračování v odběru na >1 min Aktivace bezpečnostního spínače, k tomu pevně stisknutí tlačítka reset Kontrola bezpečnostního omezovače teploty (konektor, spojovací kabel), aktivace bezpečnostního spínače Výměna bezpečnostního omezovače teploty, aktivace bezpečnostního spínače a odběr s maximální požadovanou hodnotou >1 min Výměna funkční konstrukční skupiny Kontrola, resp. výměna snímače na výstupu Výměna funkční konstrukční skupiny

16. Údržba



VÝSTRAHA elektrický proud
Při všech činnostech odpojte přístroj na všech pólech od sítě.
Tento přístroj obsahuje kondenzátory, které se po odpojení od elektrické sítě vybíjí. Vybíjecí napětí kondenzátoru může krátkodobě činit > 60 V DC.

Vypuštění přístroje

K provádění údržbových prací můžete přístroj vypustit.



VÝSTRAHA popálení
Při vyprázdnění přístroje může vytékat horká voda.

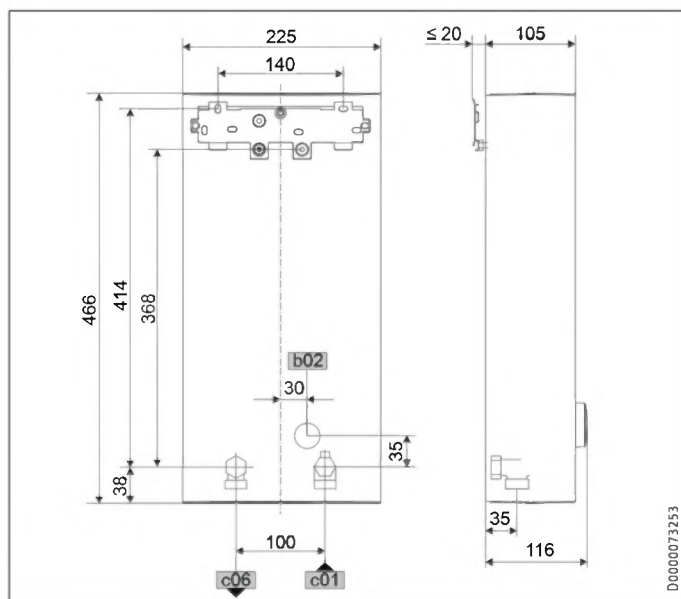
- ▶ Zavřete 3cestný kulový uzavírací ventil nebo uzavírací ventil v přívodu studené vody.
- ▶ Otevřete všechny odběrné ventily.
- ▶ Odpojte od přístroje potrubní přípojky.
- ▶ Demontovaný přístroj skladujte tak, aby byl chráněn před mrazem. Případné zbytky vody v přístroji mohou zmrznout a způsobit škody.

Vyčištění sítka

V případě znečištění očistěte sítko ve šroubení přípojky studené vody. Uzavřete 3cestný kulový uzavírací ventil nebo uzavírací ventil v přívodu studené vody, než sítko vyjmete, očistíte a opět namontujete.

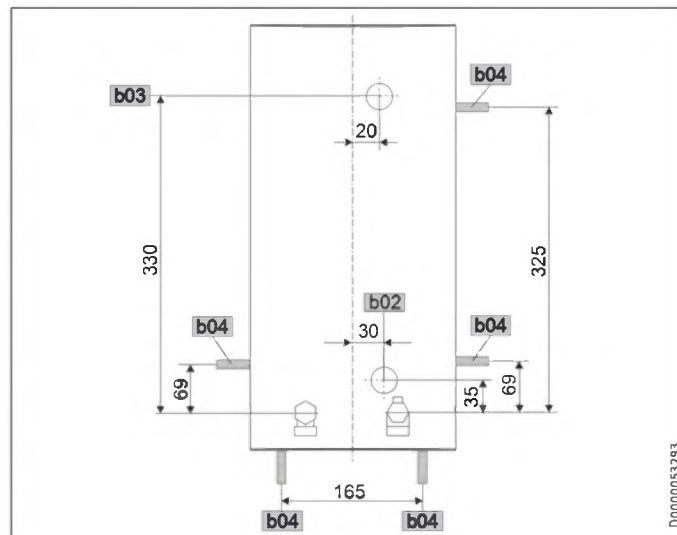
17. Technické údaje

17.1 Rozměry a přípojky



DHB-E LCD		
b02	Průchodka el. rozvodu I	Do zdi
c01	Vstup studené vody	Vnější závit G 1/2 A
c06	Výstup teplé vody	Vnější závit G 1/2 A

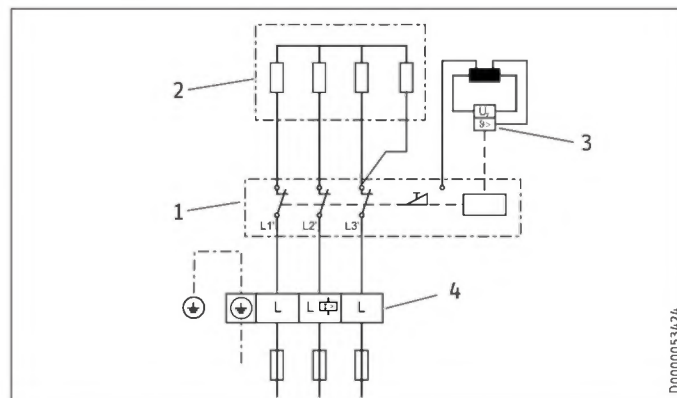
Alternativní možnosti připojení



DHB-E LCD		
b02	Průchodka el. rozvodu I	Do zdi
b03	Průchodka el. vodičů II	Do zdi
b04	Průchodka el. vodičů III	Na stěnu

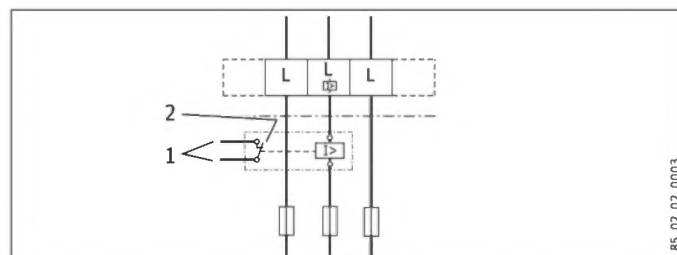
17.2 Schéma elektrického zapojení

3/PE ~ 380-415 V



- 1 Výkonová elektronika s integrovaným bezpečnostním spínačem
- 2 Topný systém s holou spirálou
- 3 Bezpečnostní omezovač teploty
- 4 Síťová připojovací svorka

Předřazený spínač s LR 1-A



- 1 Řídicí vodič ke stykači 2.přístroje (např. elektrické zařízení k ohřevu zásobníku)
- 2 Řídicí kontakt, který se otevře po zapnutí průtokového ohříváče.

INSTALACE

Technické údaje

17.3 Výkon teplé vody

Výkon teplé vody závisí na přivedeném napájení, příkonu přístroje a vstupní teplotě studené vody. Jmenovité napětí a jmenovitý výkon najdete na typovém štítku.

Příkon v kW			38 °C výkon teplé vody v L/min.			
Jmenovité napětí			Teplota přiváděné studené vody			
380 V	400 V	415 V	5 °C	10 °C	15 °C	20 °C
DHB-E 11/13 LCD						
9,9			4,3	5,1	6,1	7,9
12,2			5,3	6,2	7,6	9,7
	11		4,8	5,6	6,8	8,7
	13,5		5,8	6,9	8,4	10,7
		11,8	5,1	6,0	7,3	9,4
		14,5	6,3	7,4	9,0	11,5
DHB-E 18 LCD 25A						
16,2			7,0	8,3	10,1	12,9
	18		7,8	9,2	11,2	14,3
		19,4	8,4	9,9	12,0	15,4
DHB-E 18/21/24 LCD						
16,2			7,0	8,3	10,1	12,9
19			8,2	9,7	11,8	15,1
21,7			9,4	11,1	13,5	17,2
	18		7,8	9,2	11,2	14,3
	21		9,1	10,7	13,0	16,7
	24		10,4	12,2	14,9	19,0
		19,4	8,4	9,9	12,0	15,4
		22,6	9,8	11,5	14,0	17,9
		25,8	11,2	13,2	16,0	20,5
DHB-E 27 LCD						
24,4			10,6	12,4	15,2	19,4
	27		11,7	13,8	16,8	21,4

Příkon v kW			50 °C výkon teplé vody v L/min.			
Jmenovité napětí			Teplota přiváděné studené vody			
380 V	400 V	415 V	5 °C	10 °C	15 °C	20 °C
DHB-E 11/13 LCD						
9,9			3,1	3,5	4,0	4,7
12,2			3,9	4,4	5,0	5,8
	11		3,5	3,9	4,5	5,2
	13,5		4,3	4,8	5,5	6,4
		11,8	3,7	4,2	4,8	5,6
		14,5	4,6	5,2	5,9	6,9
DHB-E 18 LCD 25A						
16,2			5,1	5,8	6,6	7,7
	18		5,7	6,4	7,3	8,6
		19,4	6,2	6,9	7,9	9,2
DHB-E 18/21/24 LCD						
16,2			5,1	5,8	6,6	7,7
19			6,0	6,8	7,8	9,0
21,7			6,9	7,8	8,9	10,3
	18		5,7	6,4	7,3	8,6
	21		6,7	7,5	8,6	10,0
	24		7,6	8,6	9,8	11,4
		19,4	6,2	6,9	7,9	9,2
		22,6	7,2	8,1	9,2	10,8
		25,8	8,2	9,2	10,5	12,3
DHB-E 27 LCD						
24,4			7,7	8,7	10,0	11,6
	27		8,6	9,6	11,0	12,9

17.4 Oblast použití / Převodní tabulka

Měrný elektrický odpor a měrná elektrická vodivost

Údaj podle normy při 15 °C			20 °C			25 °C		
Odpor $\rho \geq$	Vodivost $\sigma \leq$		Odpor $\rho \geq$	Vodivost $\sigma \leq$		Odpor $\rho \geq$	Vodivost $\sigma \leq$	
$\Omega \text{ cm}$	mS/m	$\mu\text{S/cm}$	$\Omega \text{ cm}$	mS/m	$\mu\text{S/cm}$	$\Omega \text{ cm}$	mS/m	$\mu\text{S/cm}$
900	111	1111	800	125	1250	735	136	1361

17.5 Ztráty tlaku

Armatury

Tlaková ztráta armatur při objemovém průtoku 10 L/min

Páková baterie cca	MPa	0,04 - 0,08
Termostatická armatura, cca	MPa	0,03 - 0,05
Sprchovací hlavice, cca	MPa	0,03 - 0,15

Dimenzování potrubní sítě

K výpočtu dimenzování potrubní sítě je pro přístroj doporučena tlaková ztráta 0,1 MPa.

17.6 Podmínky v případě poruchy

V případě poruchy může v instalaci krátkodobě vzniknout zatížení maximálně 80 °C při tlaku 1,0 MPa.

INSTALACE

Technické údaje

17.7 Údaje ke spotřebě energie

List technických údajů k výrobku: Běžné zařízení k přípravě teplé vody podle nařízení (EU) č. 812/2013 | 814/2013

		DHB-E 11/13 LCD	DHB-E 18 LCD 25A	DHB-E 18/21/24 LCD	DHB-E 27 LCD
		236743	236744	236745	236746
Výrobce		STIEBEL ELTRON	STIEBEL ELTRON	STIEBEL ELTRON	STIEBEL ELTRON
Zátěžový profil		S	S	S	S
Třída energetické účinnosti		A	A	A	A
Energetická účinnost	%	39	39	39	39
Roční spotřeba el. energie	kWh	479	476	476	475
Nastavení teploty od výrobce	°C	60	60	60	60
Hladina akustického výkonu	dB(A)	15	15	15	15
Zvláštní pokyny k měření účinnosti		Měřeno se zabudovaným DMB, maximálním výkonem a maximální požadovanou hodnotou	Měřeno se zabudovaným DMB a maximální požadovanou hodnotou	Měřeno se zabudovaným DMB, maximálním výkonem a maximální požadovanou hodnotou	Měřeno se zabudovaným DMB a maximální požadovanou hodnotou
Denní spotřeba el. energie	kWh	2,201	2,184	2,184	2,177

17.8 Tabulka údajů

		DHB-E 11/13 LCD			DHB-E 18 LCD 25A			DHB-E 18/21/24 LCD			DHB-E 27 LCD	
		236743			236744			236745			236746	
Elektrotechnické údaje												
Jmenovité napětí	V	380	400	415	380	400	415	380	400	415	380	400
Jmenovitý výkon	kW	9,9/12,2	11/13,5	11,8/14,5	16,2	18	19,4	16,2/19/21,7	18/21/24	19,4/22,6/25,8	24,4	27
Jmenovitý proud	A	16,6/18,5	17,5/19,5	18,2/20	24,7	26	27	27,6/29,5/33,3	29/31/35	30,1/32,2/36,3	37,1	39
Jištění	A	20			25	25	32	32/32/35	32/32/35	32/32/40	40	40
Frekvence	Hz	50/60	50/60	50/-	50/60	50/60	50/-	50/60	50/60	50/-	50/-	50/-
Fáze		3/PE			3/PE			3/PE			3/PE	
Specifický odpor p15 ≥	Ω cm	900			900			900			900	
Specifická vodivost σ15 ≤	μS/cm	1111			1111			1111			1111	
Max. impedance sítě při 50 Hz	Ω	0,456	0,434	0,418	0,329	0,313	0,301	0,247	0,235	0,226	0,220	0,209
Provedení												
Topný systém zdroje tepla		Holá spirála			Holá spirála			Holá spirála			Holá spirála	
Izolační blok		Umělá hmota			Umělá hmota			Umělá hmota			Umělá hmota	
Volitelný příkon		X			-			X			-	
Nastavení teploty	°C	Off, 20-60			Off, 20-60			Off, 20-60			Off, 20-60	
Třída ochrany		1			1			1			1	
Víko a zadní stěna		Umělá hmota			Umělá hmota			Umělá hmota			Umělá hmota	
Krytí (IP)		IP25			IP25			IP25			IP25	
Barva		bílá			bílá			bílá			bílá	
Přípojky												
Vodovodní přípojka		G 1/2 A			G 1/2 A			G 1/2 A			G 1/2 A	
Meze použitelnosti												
Max. dovolený tlak	MPa	1			1			1			1	
Max. teplota přítoku pro dodatečný ohřev	°C	55			55			55			55	
Hodnoty												
Max. teplota přítoku (např. tepelná dezinfekce)	°C	70			70			70			70	
Zap	l/min	>2,5			>2,5			>2,5			>2,5	
Průtok - omezení při	l/min	4,0			8,0			8,0			9,0	
Objemový průtok při 28 K	l/min	5,6/6,9 při 400 V			9,2 při 400 V			9,2/10,7/12,3 při 400 V			13,8 při 400 V	
Objemový průtok při 50 K	l/min	3,2/3,9 při 400 V			5,2 při 400 V			5,2/6,0/6,9 při 400 V			7,7 při 400 V	
Tlaková ztráta pro objemový průtok při 50 K (bez regulátoru průtoku)	MPa	0,03/0,04			0,06			0,06/0,08/0,1			0,13	
Tlaková ztráta pro objemový průtok při 50 K (s regulátorem průtoku)	MPa	0,08/0,2			0,1			0,1/0,13/0,17			0,2	
Údaje o hydraulickém systému												
Jmenovitý objem	l	0,4			0,4			0,4			0,4	
Rozměry												
Výška	mm	466			466			466			466	
Šířka	mm	225			225			225			225	
Hloubka	mm	116			116			116			116	
Hmotnosti												
Hmotnost	kg	2,8			2,9			2,9			2,9	



Upozornění

Přístroj vyhovuje normě IEC 61000-3-12.

Upozornění k softwaru přístroje

Přístroje společnosti Stiebel Eltron mohou obsahovat software od externích poskytovatelů (poskytovatelé třetích stran), z nichž některé mohou také podléhat open source licenci. Některé open source licence zahrnují povinnost uvést software, jeho autory a licence vztahující se k softwaru, jakož i zpřístupnit software jako zdrojový kód nebo učinit nabídku na převod zdrojového kódu. Společnost Stiebel Eltron proto poskytuje další informace o softwaru třetích stran na stránce <https://www.stiebel-eltron.com/en/info/Licenses.html> a také tam nabízí, kde je to relevantní, jejich zdrojový kód. Software je poskytován výhradně za účelem plnění povinností vyplývajících z open source licencí.

Záruka

Pro přístroje nabyté mimo území Německa neplatí záruční podmínky poskytované našimi firmami v Německu. V zemích, ve kterých některá z našich dceřiných společností distribuuje naše výrobky, poskytuje záruku jenom tato dceřiná společnost. Takovou záruku lze poskytnout pouze tehdy, pokud dceřiná společnost vydala vlastní záruční podmínky. Jinak nelze záruku poskytnout.

Na přístroje zakoupené v zemích, ve kterých nejsou naše výrobky distribuovány žádnou z dceřiných společností, neposkytujeme žádnou záruku. Případné záruky závazně přislíbené dovozcem zůstávají proto nedotčené.

Životní prostředí a recyklace

► Přístroje a materiály zlikvidujte po použití v souladu s platnými národními předpisy.



► Je-li na přístroji vyobrazen symbol přeškrtnuté popelnice, odevzdejte přístroj na obecní sběrná místa nebo místa zpětného odběru k opětovnému použití a recyklaci.



Tento dokument je vyroben z recyklovatelného papíru.

► Dokument zlikvidujte po skončení životního cyklu přístroje podle národních předpisů.

17.8 جدول البيانات

DHB-E 27 LCD		DHB-E 18/21/24 LCD		DHB-E 18 LCD 25A		DHB-E 11/13 LCD					
236746		236745		236744		236743					
البيانات الكهربائية											
400	380	415	400	380	415	400	380	415	400	380	فولت
27	24.4	19.4/22.6/25.8	18/21/24	16.2/19/21.7	19.4	18	16.2	11.8/14.5	11/13.5	9.9/12.2	كيلواط
39	37.1	30.1/32.2/36.3	29/31/35	27.6/29.5/33.3	27	26	24.7	18.2/20	17.5/19.5	16.6/18.5	A
40	40	32/32/40	32/32/35	32/32/35	32	25	25	20			A
50/-	50/-	50/-	50/60	50/60	50/-	50/60	50/60	50/-	50/60	50/60	هرتز
الطاقة/3 الجهد											
900		900		900	900		900	900			أوم سم
1111		1111		1111	1111		1111	1111			ميكرو مينز/سم
0.209	0.220	0.226	0.235	0.247	0.301	0.313	0.329	0.418	0.434	0.456	أوم
المعاوقة القصوى للشبكة عند 50 هرتز											
للموديلات											
نظام التسخين مولد السخونة											
كتلة عازلة											
فترة التوصيل قابلة للاختيار											
ضبط درجة الحرارة											
فئة الأمان											
الواجهة والظهر											
نوع الحماية (IP)											
اللون											
الوصلات											
وصلة الماء											
حدود الاستخدام											
أقصى ضغط مسموح به											
أقصى درجة حرارة ماء داخل للتسخين اللاحق											
القيم											
الحد الأقصى لدرجة حرارة الإمداد (مثل التبخير الحراري)											
التشغيل											
تحدد كمية تيار الماء عند											
التدفق الحجمي عند 28 ك											
التدفق الحجمي عند 50 ك											
فقدان الضغط للتدفق الحجمي عند 50 ك (دون محدد كمية التدفق)											
فقدان الضغط للتدفق الحجمي عند 50 ك (مع وجود محدد كمية التدفق)											
البيانات الهيدروليكية											
المحتوى الاسمي											
الأبعاد											
الارتفاع											
العرض											
الطول											
الأوزان											
الوزن											

الضمان

لا تسري شروط الضمان الخاصة بشركائنا داخل ألمانيا على الأجهزة المصدرة إلى خارج ألمانيا. في الدول التي تباع فيها منتجاتنا من قبل فروعنا، يكون الضمان الساري على الأجهزة هو الضمان الذي توفره هذه الفروع. وهذا الضمان لا يعتد به إلا إذا وضع فرع الشركة شروط الضمان الخاصة به. لا يتم الحصول على أية ضمانات أخرى.

نحن لا نوفر أية ضمانات على الأجهزة المصدرة إلى دول لا نمتلك بها فروعاً للشركة. هذا الأمر لا يمس الضمان الذي يوفره المستورد على الإطلاق.

البيئة وإعادة التدوير

أحرص على التخلص من الأجهزة والمواد بعد استخدامها وفقاً للوائح المحلية.

إذا تم عرض حاوية النفايات المشطوبة على الجهاز، فتوجه بالجهاز إلى نقاط التجميع البلدية أو مراكز الإرجاع التجارية لإعادة الاستخدام وإعادة التدوير.



هذه الوثيقة مصنوعة من ورق قابل لإعادة التدوير.

أحرص على التخلص من الوثيقة بعد انتهاء دورة حياة الجهاز وفقاً للوائح المحلية.



الجهاز يتوافق مع معايير DIN 61000-3-12.

ملاحظات حول برنامج الجهاز

قد تحتوي أجهزة Stiebel Eltron على برامج من موردين خارجيين (مزودين آخرين)، وقد يخضع بعضها أيضاً لترخيص مفتوح المصدر. وتتضمن بعض تراخيص المصادر المفتوحة الالتزام بذكر البرنامج ومؤلفيه والتراخيص المطبقة على البرنامج، بالإضافة إلى إتاحة البرنامج ككود مصدري أو تقديم عرض لنقل الكود المصدري. لذلك توفر Stiebel Eltron مزيداً من المعلومات حول برنامج الطرف الثالث المستخدم تحت <https://www.stiebel-eltron.com/en/info/Licenses.html> وتقدم أيضاً الكود المصدري عند الاقتضاء. يتم توفير البرنامج حصرياً للوفاء بالالتزامات الناشئة عن تراخيص البرامج مفتوحة المصدر.

17.4 مجالات الاستخدام / جدول التحويل

المقاومة الكهربائية المحددة وقابلية التوصيل الكهربائية المحددة

القيمة المعيارية عند 15 درجة مئوية		20 درجة مئوية		25 درجة مئوية	
المقاومة	قدرة التوصيل	المقاومة	قدرة التوصيل	المقاومة	قدرة التوصيل
$\geq \sigma$	$\leq \sigma$	$\geq \sigma$	$\leq \sigma$	$\geq \sigma$	$\leq \sigma$
أوم سم	ملي / ميكرو	أوم سم	ملي / ميكرو	أوم سم	ملي / ميكرو
متر	سينمتر /	متر	سينمتر /	متر	سينمتر /
سم	سم	سم	سم	سم	سم
1111	111	800	125	735	136
1361		1250			

17.5 فقدان الضغط

الصنابير

فقدان الضغط للصنابير مع كمية تيار 10 لتر/دقيقة	
0.08 - 0.04	ميغا باسكال
0.05 - 0.03	ميغا باسكال
0.15 - 0.03	ميغا باسكال

أبعاد شبكة الأنابيب

لحساب أبعاد شبكة الأنابيب يُنصح بفقدان ضغط يبلغ 0.1 ميغا باسكال من أجل الجهاز.

17.6 عواقب الأعطال

أثناء التثبيت، يمكن في حالة الخلل أن تطرأ أحمال تبلغ بحد أقصى 80 درجة مئوية مع ضغط يبلغ 1.0 ميغا باسكال.

17.7 بيانات استهلاك الطاقة

صحيفة بيانات المنتج: سخانات مياه تقليدية وفقاً لتوجيه الاتحاد الأوروبي رقم 814/2013 | 812/2013

DHB-E 27 LCD	DHB-E 18/21/24 LCD	DHB-E 18 LCD 25A	DHB-E 11/13 LCD		
236746	236745	236744	236743		
STIEBEL ELTRON	STIEBEL ELTRON	STIEBEL ELTRON	STIEBEL ELTRON		المصنّع
S	S	S	S		منحنى تغير الحمل
A	A	A	A		فئة كفاءة الطاقة
39	39	39	39	%	درجة فعالية الطاقة
475	476	476	479	كيلوواط/ساعة	الاستهلاك السنوي للطاقة
60	60	60	60	درجة مئوية	ضبط درجة الحرارة من المصنّع
15	15	15	15	ديسibel (أمبير)	مستوى شدة الصوت
القياس بجهاز DMB مع الحد الأقصى للقيمة المرجعية	القياس بجهاز DMB مع الحد الأقصى للقيمة المرجعية	القياس بجهاز DMB مع الحد الأقصى للقيمة المرجعية	القياس بجهاز DMB مع الحد الأقصى للقيمة المرجعية		إرشادات خاصة لقياس الفعالية
2.177	2.184	2.184	2.201	كيلوواط/ساعة	الاستهلاك اليومي للتيار الكهربائي

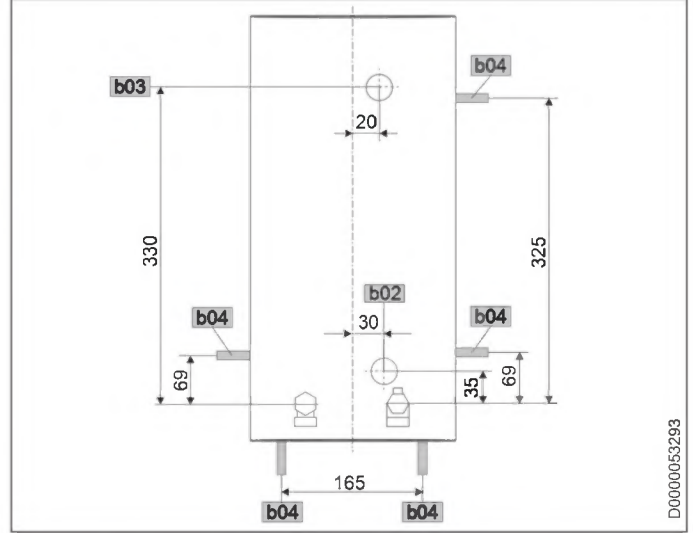
17.3 وصلة الماء الساخن

وصلة الماء الساخن مرتبطة بالإمداد الحالي بالجهد وقدرة التوصيل للجهاز ودرجة حرارة الماء البارد الداخل. يمكنك معرفة الجهد الاسمي والقدرة الاسمية من لوحة البيانات.

قدرة ماء ساخن بدرجة 38 درجة مئوية باللتر/دقيقة.				قدرة التوصيل بالكيلواط		
درجة حرارة دخل الماء البارد				الجهد الكهربائي		
20 درجة مئوية	15 درجة مئوية	10 درجة مئوية	5 درجة مئوية	415 فولت	400 فولت	380 فولت
DHB-E 11/13 LCD						
7.9	6.1	5.1	4.3			9.9
9.7	7.6	6.2	5.3			12.2
8.7	6.8	5.6	4.8		11	
10.7	8.4	6.9	5.8		13.5	
9.4	7.3	6.0	5.1	11.8		
11.5	9.0	7.4	6.3	14.5		
DHB-E 18 LCD 25A						
12.9	10.1	8.3	7.0			16.2
14.3	11.2	9.2	7.8		18	
15.4	12.0	9.9	8.4	19.4		
DHB-E 18/21/24 LCD						
12.9	10.1	8.3	7.0			16.2
15.1	11.8	9.7	8.2			19
17.2	13.5	11.1	9.4			21.7
14.3	11.2	9.2	7.8		18	
16.7	13.0	10.7	9.1		21	
19.0	14.9	12.2	10.4		24	
15.4	12.0	9.9	8.4	19.4		
17.9	14.0	11.5	9.8	22.6		
20.5	16.0	13.2	11.2	25.8		
DHB-E 27 LCD						
19.4	15.2	12.4	10.6			24.4
21.4	16.8	13.8	11.7		27	

قدرة ماء ساخن بدرجة 50 درجة مئوية باللتر/دقيقة.				قدرة التوصيل بالكيلواط		
درجة حرارة دخل الماء البارد				الجهد الكهربائي		
20 درجة مئوية	15 درجة مئوية	10 درجة مئوية	5 درجة مئوية	415 فولت	400 فولت	380 فولت
DHB-E 11/13 LCD						
4.7	4.0	3.5	3.1			9.9
5.8	5.0	4.4	3.9			12.2
5.2	4.5	3.9	3.5		11	
6.4	5.5	4.8	4.3		13.5	
5.6	4.8	4.2	3.7	11.8		
6.9	5.9	5.2	4.6	14.5		
DHB-E 18 LCD 25A						
7.7	6.6	5.8	5.1			16.2
8.6	7.3	6.4	5.7		18	
9.2	7.9	6.9	6.2	19.4		
DHB-E 18/21/24 LCD						
7.7	6.6	5.8	5.1			16.2
9.0	7.8	6.8	6.0			19
10.3	8.9	7.8	6.9			21.7
8.6	7.3	6.4	5.7		18	
10.0	8.6	7.5	6.7		21	
11.4	9.8	8.6	7.6		24	
9.2	7.9	6.9	6.2	19.4		
10.8	9.2	8.1	7.2	22.6		
12.3	10.5	9.2	8.2	25.8		
DHB-E 27 LCD						
11.6	10.0	8.7	7.7			24.4
12.9	11.0	9.6	8.6		27	

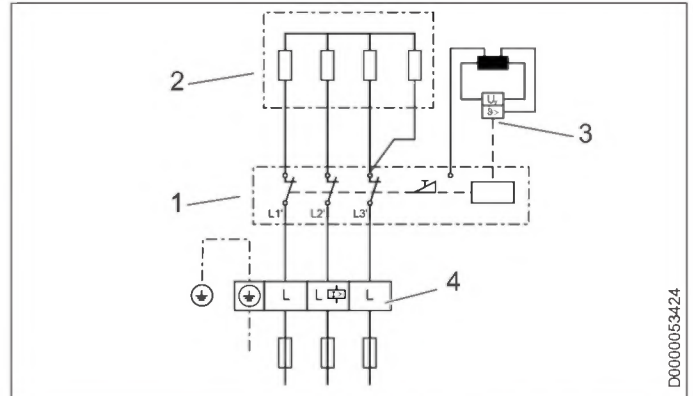
إمكانات التوصيل البديلة



DHB-E LCD	b02	b03	b04
مخف	تعدد الأسلاك الكهربائية I	مخف	تعدد الأسلاك الكهربائية II
مكتشف	تعدد الأسلاك الكهربائية III		

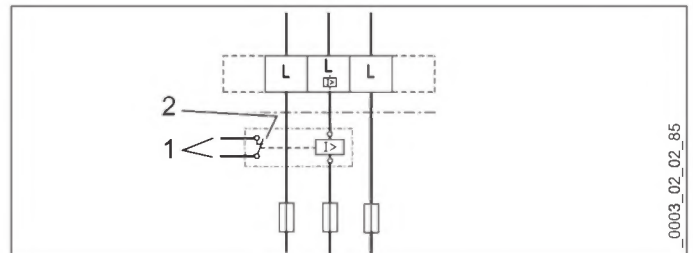
17.2 مخطط التوصيل الكهربائي

3/طاقة الجهد ~ 380-415 فولت



- 1 إلكترونيات قدرة مع قاطع دائرة أمان مدمج
- 2 نظام التسخين بالسلك العاري
- 3 محدد أمان درجة الحرارة
- 4 طرف التوصيل بالشبكة الكهربائية

أولوية التشغيل مع LR 1-A



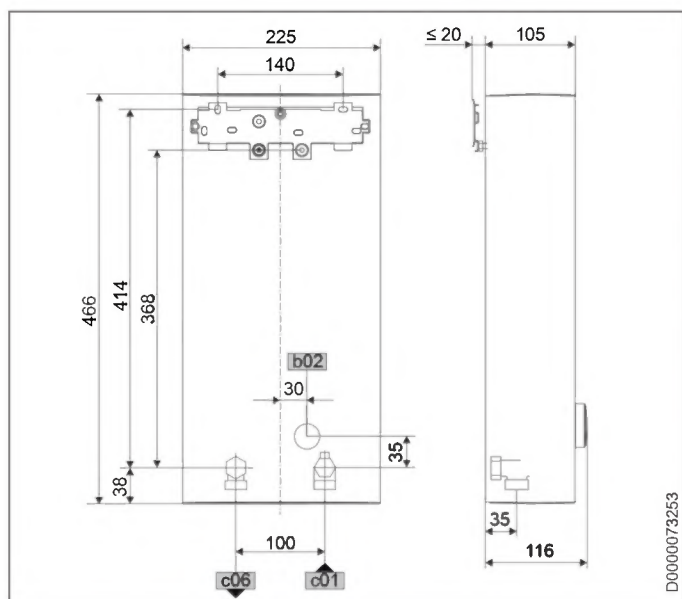
- 1 وصلة التحكم لحماية التشغيل للجهاز الثاني (مثلاً سخان كهربائي بخزان)
- 2 يفتح ملامس التحكم عند تشغيل السخان الفوري.

مصابيح التشخيص (تشغيل السحب)	العطل	السبب	كيفية التغلب عليه
وميض الضوء الأخضر، انطفاء الضوء الأصفر، الضوء الأحمر مُضيء	لا يوجد ماء ساخن، درجة حرارة الماء الخارج لا تتوافق مع القيمة المرجعية.	واحدة أو أكثر من مراحل الإمداد بالفلطية الكهربائية ناقصة	افحص المصاهرات في الوصلات المنزلية
		طلب رصد كمية الهواء	استمر في النقر لمدة < دقيقة واحدة
		قاطع دائرة الأمان غير مُفعّل في "التشغيل الأول"	تفعيل زر الأمان، للقيام بذلك اضغط على زر إعادة الضبط بإحكام
		تم تحرير زر الأمان من قبل محدد درجة حرارة الأمان	افحص محدد درجة حرارة الأمان (التوصيل بالفابيس، وكابل التوصيل)، تفعيل زر الأمان
		زر الأمان يتحرر بعد إتمام الفحص الناتج لمحدد درجة حرارة الأمان، محدد درجة حرارة الأمان به عطل	قم بتبديل محدد درجة حرارة الأمان، قم بتفعيل زر الأمان واضغط بأقصى قيمة اسمية مدة < دقيقة واحدة
		تحرير زر الأمان مجدداً، الوحدة الإلكترونية بها عطل	قم بتبديل الوحدة الوظيفية
		دائرة قصر في مستشعر مخرج الماء	افحص مستشعر مخرج الماء وبدله عند اللزوم
		المجموعة الإلكترونية بها عطل	قم بتبديل الوحدة الوظيفية

16. الصيانة

17. المواصفات الفنية

17.1 المقاييس والتوصيلات



DHB-E LCD	مخف	b02
G 1/2 A	القلاووظ الخارجي	تمديد الأسلاك الكهربائية
G 1/2 A	القلاووظ الخارجي	مخف الماء البارد
G 1/2 A	القلاووظ الخارجي	مخرج الماء الساخن

تحذير الصعق بالكهرباء
عند إجراء أي أعمال إفضل جميع أقطاب الجهاز من الشبكة الكهربائية. يحتوي هذا الجهاز على مكثفات كهربائية تقوم بالتفريغ تلقائياً بعد الفصل عن الشبكة الكهربائية. قد يصل جهد تفريغ المكثف الكهربائي في بعض الحالات إلى < 60 فولت تيار مستمر.

تفريغ الجهاز

يمكن تفريغ الجهاز لإجراء أعمال الصيانة.

تحذير الحروق
عندما تقوم بتفريغ الجهاز، قد يخرج ماء ساخن.

- أغلق صمام الإيقاف الكروي ثلاثي الاتجاهات أو صمام الإيقاف في وصلة الإمداد بالماء البارد.
- افتح جميع صمامات المأخذ.
- قم بحل أنابيب التوصيل من الجهاز.
- احرص على تخزين الجهاز المخلوع بدون صقيع نظراً لتبقي بعض الماء في الجهاز والذي يمكن أن يتجمد ويتسبب في حدوث أضرار.

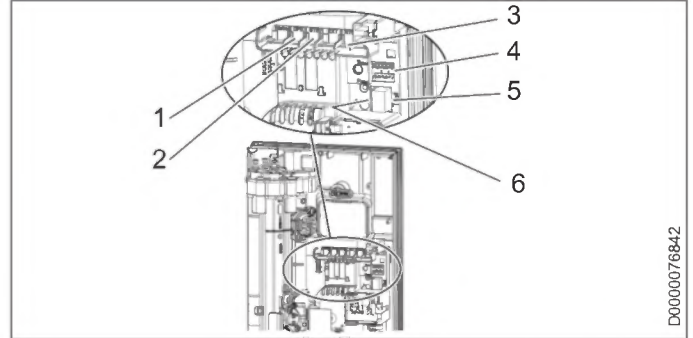
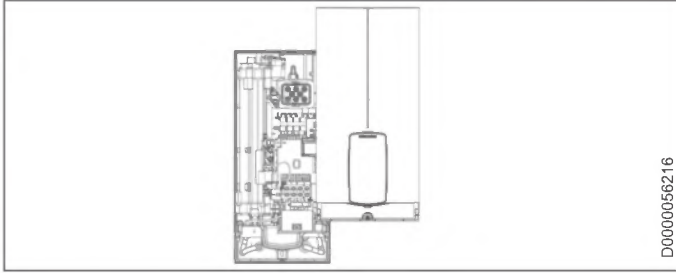
نظف المصفاة

في حالة الاتساخ نظف المصفاة الموجودة في وصلة الربط للماء البارد. أغلق صمام الإيقاف الكروي ثلاثي الاتجاهات أو صمام الإيقاف في وصلة الإمداد بالماء البارد قبل أن تفك المصفاة وتنظيفها وتعيد تركيبها.

14. معلومات-الخدمة

نظرة عامة على التوصيل

حامل غطاء الجهاز



- 1 مستشعر كمية الدفق
- 2 محدد أمان درجة الحرارة، يمكن إعادة ضبطه تلقائيًا
- 3 مستشعر مقاومة المعامل الحراري السالب
- 4 وصلة متعددة القوابس لكابلات التوصيل والحماية من الاكتواء
- 5 موضع مقبس وحدة التشغيل
- 6 إشارة التشخيص

15. إصلاح الأعطال

تحذير الصعق بالكهرباء



للتمكن من فحص الجهاز، يجب توافر الإمداد بالجهد في الجهاز.

ملحوظة



يجب إجراء اختبار الجهاز باستخدام ضوء التشخيص عند سريان الماء.

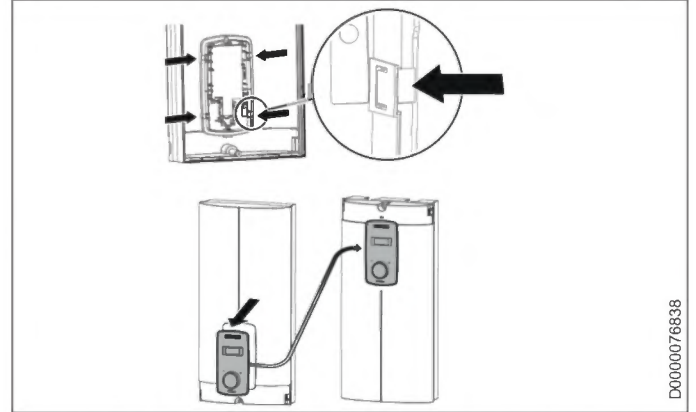
إمكانيات البيان للعبة التشخيص (LED)

أحمر	●●○	تضيء في حالة وجود عطل
أصفر	●○●	تضيء مع تشغيل التسخين / تومض مع بلوغ الحد الأقصى للفترة
أخضر	○●○	تومض: الجهاز موصل بالشبكة

السبب	العلل	مصابيح التشخيص (تشغيل السحب)	كيفية التغلب عليه
واحدة أو أكثر من مراحل الإمداد بالفلطية الكهربائية ناقصة	الجهاز لا يقوم بالتسخين	لا توجد لمبة LED مضيئة	افحص المصاهرات في الوصلات المنزلية قم بتبديل الوحدة الوظيفية
لم يتم الوصول لكمية التشغيل بالجهاز الكافية، رأس الدش / فوهة التهوية التهوية به تكتسات	لا يوجد ماء ساخن	وميض الضوء الأخضر، انطفاء الضوء الأصفر، انطفاء الضوء الأحمر	أزل التكتسات / جدد رأس الدش / فوهة التهوية
لم يتم الوصول لكمية تشغيل الجهاز الكافية، المصفاة المتواجدة في مدخل الماء البارد متسخة			نظف المصفاة
جهاز رصد معدل التدفق غير موصل			افحص وصلة القابس، وضح وضعها عند اللزوم
رصد معدل التدفق به عطل أو متسخ			تبدل جهاز رصد التدفق
المجموعة الإلكترونية بها عطل			قم بتبديل الوحدة الوظيفية
يوجد كابل توصيل غير مشدود بين المجموعة الإلكترونية ووحدة التشغيل	لا يوجد بيان على الشاشة	وميض الضوء الأخضر، الضوء الأصفر مُضيء، انطفاء الضوء الأحمر	افحص وصلات القابس، وضح وضعها عند اللزوم
كابل توصيل معيب بين المجموعة الإلكترونية وبين وحدة التشغيل			افحص كابل التوصيل وبدله عند اللزوم
وحدة التشغيل بها عطل			قم بتبديل وحدة التشغيل
المجموعة الإلكترونية بها عطل			قم بتبديل الوحدة الوظيفية
المحس معيب	لا يوجد ماء ساخن، درجة حرارة الماء الخارج لا تتوافق مع القيمة المرجعية.	وميض الضوء الأخضر، الضوء الأصفر مُضيء، انطفاء الضوء الأحمر	قم بتبديل المحس
مستشعر مخرج الماء به عطل			قم بتبديل مستشعر مخرج الماء
نظام التسخين به عطل			قم بتبديل الوحدة الوظيفية
المجموعة الإلكترونية بها عطل			قم بتبديل الوحدة الوظيفية
الجهاز أصبح على الحد الأقصى للفترة	لا يوجد ماء ساخن، درجة حرارة الماء الخارج لا تتوافق مع القيمة المرجعية.	وميض الضوء الأخضر، وميض الضوء الأصفر، انطفاء الضوء الأحمر	تقليل حجم التدفق، تركيب محدد كمية الدفق
الجهاز أصبح على الحد الأقصى للفترة			افحص موضع وصلة العبور الخاصة بالتوصيلات
نظام التسخين به عطل			قم بتبديل الوحدة الوظيفية

13.11 تدوير غطاء الجهاز

في حالة التركيب على الأرضية، يجب تدوير غطاء الجهاز للوصول إلى أفضل استخدام.



- ◀ قم بفك وحدة التشغيل من غطاء الجهاز، من خلال ضغط خطاف التثبيت وخلع وحدة التشغيل.
- ◀ أدر غطاء الجهاز (وليس الجهاز) وركب وحدة التشغيل مرة أخرى. اضغط على وحدة التشغيل للداخل بشكل متواز، إلى أن تتعشق جميع خطافات التثبيت. عندما تقوم بتعشيق خطاف التثبيت، يجب عليك أن تضغط على الجهة الداخلية لغطاء الجهاز.

تحذير الصعق بالكهرباء
يجب أن تكون وحدة التشغيل مثبتة جيدًا باستخدام جميع خطافات التثبيت الأربعة. يجب أن تكون خطافات التثبيت كاملة وغير تالفة. في حالة استخدام وحدة التشغيل على نحو غير سليم، لا يمكن ضمان حماية المستخدم من ملامسة الأجزاء الموصلة للتيار.

- ◀ أدخل قابس كابل توصيل وحدة التشغيل في المجموعة الإلكترونية (انظر فصل "التشغيل / التشغيل الأولي").
- ◀ علّق غطاء الجهاز من أسفل. حرك غطاء الجهاز بالأعلى على الجدار الخلفي.
- ◀ اربط غطاء الجهاز بالبراغي.
- ◀ ثبت الغطاء على غطاء الجهاز.

13.12 التركيب الأفقي للجهاز

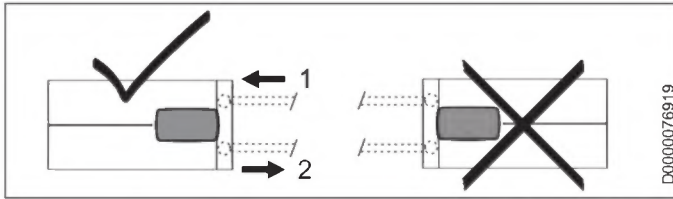
ملحوظة



- عند اختيار التركيب الأفقي للجهاز من بين خيارات التركيب، يُرجى مراعاة التعليمات التالية:
- يُسمح فقط بالتركيب في حالة التركيب على الحائط مباشرة. لا يُمكن استخدام إطارات التركيب العامة.
 - لا يُسمح بأنواع التركيب التي يتم فيها "التثبيت على البلاطات المتباعدة" و"تدوير غطاء الجهاز".
 - مع طريقة التوصيل هذه يتغير نوع الحماية بالجهاز. اشطب على اللوحة الاسمية على البيان IP 25 وضع علامة على المربع IP 24. استخدم قلم حبر في الكتابة.

التركيب الأفقي

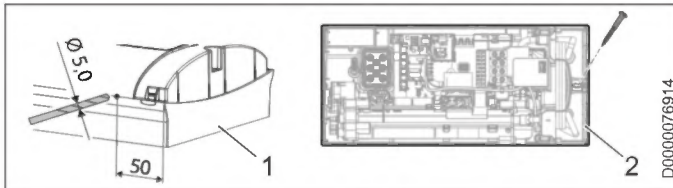
يُمكن تركيب الجهاز كذلك في وضع أفقي على الحائط (بإدارته بزاوية 90° يسارًا، بحيث تكون وصلات المياه يمينًا). ستجد تعليمات التركيب، ووصلات المياه ووصلات الكهرباء في الفصول "وضع التركيب القائم" و"خيارات التركيب".



- 1 مدخل الماء البارد
- 2 مخرج الماء الساخن

الإعداد

يجب أن يكون غطاء الجهاز في الموضع المحدد مع وجود فتحة لتصريف التكثيف بقطر 5.0 مم بحد أدنى حتى 6.0 مم بحد أقصى.



- 1 غطاء الجهاز بفتحة لتصريف التكثيف
- 2 الجهة الخلفية من الجهاز مزودة ببراغي تثبيت إضافية

- ◀ قم بالتقّب من الخارج في الموضع المحدد عبر غطاء الجهاز المفكوك بدلاً من ذلك، يُمكنك التقّب من الداخل في الموضع المحدد في غطاء الجهاز. في هذه الحالة، يجب في نهاية المطاف التقّب من الخارج لصنع ثقب بالقطر المطلوب. أزل الحواف الحادة باستخدام مبرد.
- ◀ ثبت الجهة الخلفية من الجهاز باستخدام أحد البراغي الإضافية.

الأضرار المادية



لا يُسمح باستخدام غطاء الجهاز مع فتحة تصريف التكثيف المتواجدة في وضع التركيب الرأسي للجهاز.

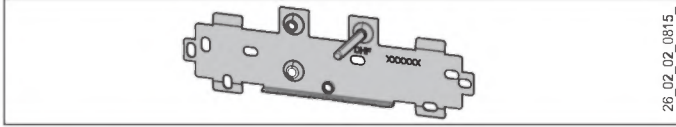
13.13 التشغيل مع الماء مسبق التسخين

من خلال تركيب الصنوبر المركزي المزود بترموستات يتم تحديد درجة الحرارة القصوى للماء الداخل.

13.9 حامل الجدار عند استبدال الجهاز

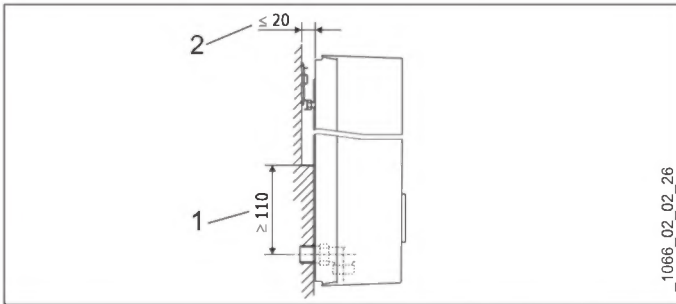
حامل الجدار الموجود المنتج من STIEBEL ELTRON يمكن استخدامه عند استبدال الجهاز (باستثناء السخان الفوري DHF)، إذا كان برغي التثبيت موجوداً في الموضع السفلي الأيمن.

استبدال السخان الفوري DHF



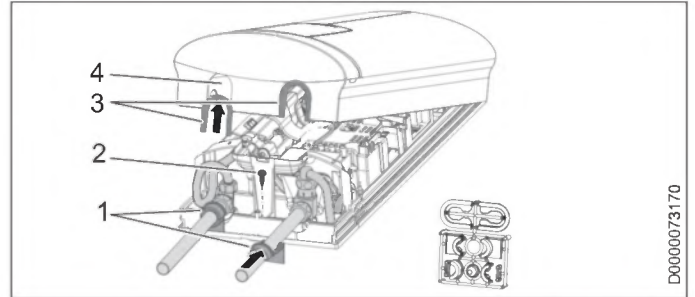
- ◀ أعد تحديد موضع برغي التثبيت على حامل الجدار (يوجد برغي التثبيت موضع لولبي ذاتي الثقب).
- ◀ أدر حامل الجدار بمقدار 180° وركّبه على الجدار (العبارة DHF تبدو عندئذ في اتجاه القراءة).

13.10 التثبيت على البلاطات المتباعدة



- 1 الحد الأدنى لارتكاز الجهاز
- 2 الحد الأقصى للبلاطات المتباعدة
- ◀ اضبط مسافة الجدار. أمن الجدار الخلفي باستخدام مقبض التثبيت (دوران إلى اليمين بمقدار 90°).

13.7 تركيب غطاء الجهاز في حالة تركيبات الماء المكشوفة



- 1 قطع توجيه الجدار الخلفي
- 2 برغي
- 3 قطع توجيه الأغطية مع شفاة الإحكام ناحية الأنبوب
- 4 فتحة التمرير
- ◀ قم بنشر وقطع فتحات التمرير في غطاء الجهاز بشكل سليم. إذا استلزم الأمر استخدم مبرداً.
- ◀ تَبَّت قطع توجيه الأغطية في فتحات التمرير.

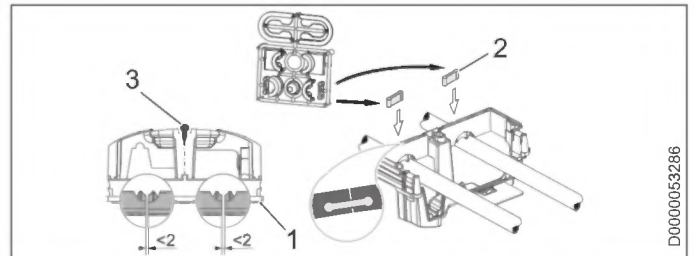
فقط عند استخدام الملحق "وصلة اللحام"، والاتباع الدقيق لكافة إجراءات التركيب:

- ◀ أخرج شفاة الإحكام الخاصة بالقطع الدليلية للغطاء.
- ◀ ركب قطع توجيه الجدار الخلفي على الأنابيب. ثم حركهم معاً. بعد ذلك حرك قطع التوجيه حتى المصد بالجدار الخلفي.
- ◀ تَبَّت الجزء السفلي بالجدار الخلفي بواسطة برغي.

ملحوظة

لتعديل التباينات البسيطة لأنابيب التوصيل وأو لاستخدام الملحق "تركيبية انضغاطية"، يُمكنك استخدام القطع الدليلية للغطاء مع شفاة الإحكام. في هذه الحالة لا يتم تركيب قطع توجيه الجدار الخلفي.

13.8 تركيب الجزء السفلي للجدار الخلفي مع الوصلة المزودة ببرغي المكشوفة

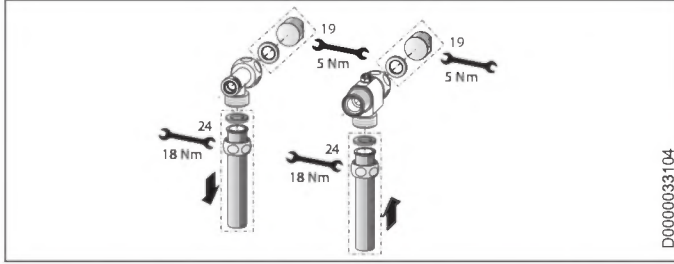


- 1 الجزء السفلي للجدار الخلفي
- 2 قطعة توصيل ضمن نطاق التوريد
- 3 برغي
- ◀ عند استخدام وصلة برغي مكشوفة يمكن تركيب الجزء السفلي للجدار الخلفي أيضاً بعد تركيب الصنوبر. لهذا الغرض يلزم القيام بالخطوات التالية:
- ◀ قم بنشر الجزء السفلي للجدار الخلفي.
- ◀ ركب الجزء السفلي للجدار الخلفي، من خلال ثنيه جانباً وتمريره فوق الأنابيب المكشوفة.
- ◀ ركب قطع التوصيل من الخلف في الجزء السفلي للجدار الخلفي.
- ◀ تَبَّت الجزء السفلي للجدار الخلفي بالجدار الخلفي.
- ◀ تَبَّت الجزء السفلي بالجدار الخلفي بواسطة برغي.

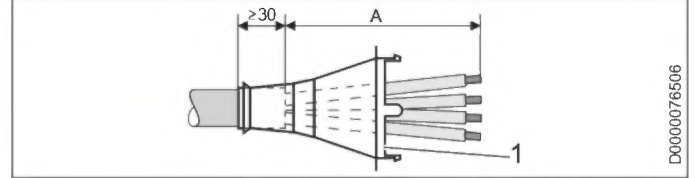
13.3 الوصلة الكهربائية المكشوفة

ملحوظة

مع طريقة التوصيل هذه يتغير نوع الحماية بالجهاز.
 ◀ قم بتعديل لوحة البيانات. اشطب البيان IP 25 وحدد المربع IP 24. استخدم قلم حبر في الكتابة.



- ◀ ركب فوهة الماء مع عناصر الإحكام، لإتمام التوصيل الخفي. مع الصنابير ضمن الملحقات تدرج سدادات الماء وعناصر الإحكام ضمن التجهيزات الموردة. بالنسبة لصنابير الضغط بخلاف الموصى بها يمكن طلب سدادات الماء وعناصر الإحكام كملحقات.
- ◀ ركب صنوبر ضغط مناسب.
- ◀ مرر الجزء السفلي للجدار الخلفي أسفل أنابيب التوصيل للصنوبر وركبه في الجدار الخلفي.
- ◀ اربط أنابيب التوصيل باستخدام القطعة T وصمام الإيقاف الكروي ثلاثي الاتجاهات.



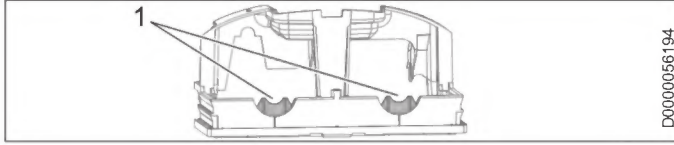
1 جلبة الكابل

مقاس A	الوصلة الكهربائية المكشوفة
160	الوضع بالأسفل في الجهاز
110	الوضع بالأعلى في الجهاز

◀ حضر كابل التوصيل بالشبكة. ركب جلبة الكابل.

ملحوظة

يمكن تقسيم الألسنة لتثبيت الأنابيب على الجهة السفلية من الجدار الخلفي إذا لزم الأمر.



1 لسان

13.6 تركيبات الماء المكشوفة مع وصلة لحام / تركيبية انضغاطية

ملحوظة

مع طريقة التوصيل هذه يتغير نوع الحماية بالجهاز.
 ◀ قم بتعديل لوحة البيانات. اشطب البيان IP 25 وحدد المربع IP 24. استخدم قلم حبر في الكتابة.

- من خلال الملحق "وصلة اللحام" أو "التركيبية الانضغاطية" يمكنك ربط الأنابيب النحاسية أو حتى البلاستيكية.
- في حالة "وصلة اللحام" مع وصلة ربط للأنابيب النحاسية 12 مم يجب التصرف كما يلي:
- ◀ حرّك صواميل الوصل على أنابيب التوصيل.
- ◀ قم بلحم أجزاء الإدخال مع الأنابيب النحاسية.
- ◀ مرر الجزء السفلي للجدار الخلفي أسفل أنابيب التوصيل للصنوبر وركبه في الجدار الخلفي.
- ◀ اربط أنابيب التوصيل باستخدام القطعة T وصمام الإيقاف الكروي ثلاثي الاتجاهات.

ملحوظة

انتبه إلى إرشادات الجهة الصانعة للصنوبر.

! الأضرار المادية

إذا قمت سهواً بقطع تمديد خاطيء في الجدار الخلفي أو غطاء الجهاز، فيجب استخدام أجزاء تركيب جديدة للجدار الخلفي / غطاء الجهاز.

- ◀ قم بنشر وقطع التمديدات اللازمة من الجدار الخلفي وغطاء الجهاز (لمعرفة المواضع انظر فصل "المواصفات الفنية / المقاييس والتوصيلات"). أزل الحواف الحادة باستخدام مبرد.
- ◀ ركب كابل توصيل الشبكة عبر جلبة الكابل.
- ◀ وصل كابل توصيل الشبكة بطرف توصيل الشبكة.

13.4 توصيل مرحل فصل الحمل

ركب مرحل فصل الحمل في حالة الاشتراك في لوحة التوزيع الكهربائي مع أجهزة كهربائية أخرى، مثلاً سخانات كهربائية بخزان. يتم فصل الحمل عند تشغيل السخان الفوري.

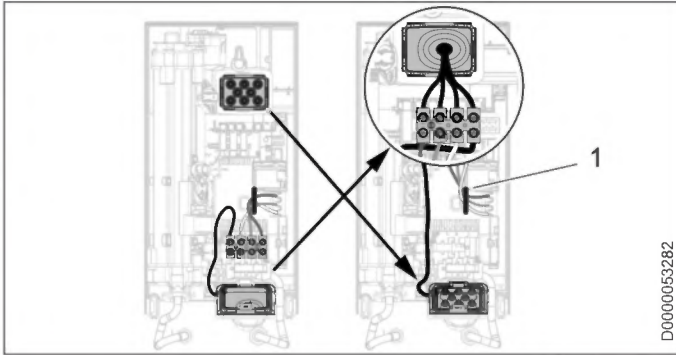
! الأضرار المادية

وصل الطور الذي يقوم بتشغيل مرحل فصل الحمل بالطرف المميز لطرف التوصيل بالشبكة في الجهاز (انظر فصل "المواصفات الفنية / مخطط التوصيل الكهربائي").

13.5 تركيبات الماء المكشوفة

ملحوظة

مع طريقة التوصيل هذه يتغير نوع الحماية بالجهاز.
 ◀ قم بتعديل لوحة البيانات. اشطب البيان IP 25 وحدد المربع IP 24. استخدم قلم حبر في الكتابة.



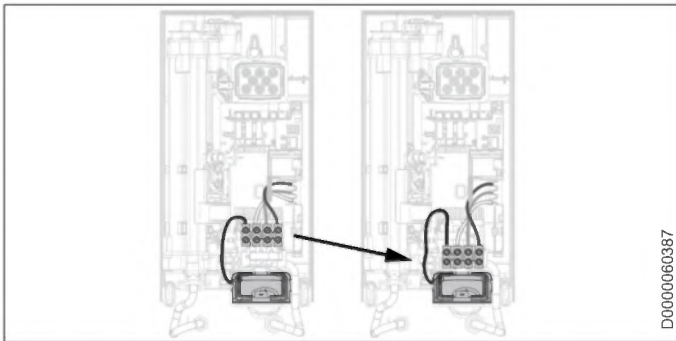
1 تمرير الكابل

- ◀ حرّك طرف توصيل الشبكة من أسفل إلى أعلى. لإجراء ذلك، قم بفتح برغي التثبيت. قم بلف طرف التوصيل بالشبكة الكهربائية مع كابلات التوصيل بدرجة 180 في اتجاه عقارب الساعة. مرر الكابل حول مجرى الكابل. أعد تثبيت طرف التوصيل بالشبكة الكهربائية.
- ◀ استبدل جليات الكابل.
- ◀ ثبت بالأسفل جلية الكابل من الأعلى.
- ◀ مرر جلية الكابل على غلاف كابل وصلة الشبكة.
- ◀ ركب الجهاز على الخابور اللولبي لحامل الجدار.
- ◀ اضغط الجدار الخلفي بإحكام. قم بتأمين مقبض التثبيت من خلال التدوير لليمين بمقدار 90°.
- ◀ اسحب جلية الكابل في الجدار الخلفي إلى أن يتم سماع صوت تركيب خطافي التثبيت.
- ◀ وصل كابل توصيل الشبكة بطرف توصيل الشبكة.

تحذير الصعق بالكهرباء
لا ينبغي أن تظهر أسلاك التوصيل خارج مستوى طرف التوصيل بالشبكة الكهربائية.



13.2 الوصلة الكهربائية الخفية بالأعلى في حالة وجود كابل توصيل كهربائي قصير



- ◀ واصل تحريك طرف توصيل الشبكة إلى الأسفل. لإجراء ذلك، قم بفتح برغي التثبيت. أعد تثبيت طرف التوصيل بالشبكة الكهربائية.



D0000053281

◀ قم بتشغيل الإمداد بالجهد الكهربائي.

11.2.1 تسليم الجهاز لمستهلك آخر

- ◀ اشرح للمستخدم طريقة عمل الجهاز وقم بتعريفه بكيفية استخدامه.
- ◀ نبّه المستخدم للأخطار المحتملة، ولاسيما خطر الاكتواء.
- ◀ قم بتسليمه الدليل.

11.3 إعادة التشغيل

الأضرار المادية



- ◀ لكيلا يتلف نظام التسخين بالسلك العاري بعد انقطاع التغذية بالماء، يجب إعادة تشغيل الجهاز باتباع الخطوات التالية.
- ◀ افصل الجهاز عن التيار، من خلال إيقاف المصاهر.
- ◀ افتح الصنوبر لمدة دقيقة واحدة على الأقل، إلى أن يتم تنفيس الهواء من الجهاز ووصلة الماء البارد الموصلة مسبقًا.
- ◀ قم بتشغيل الإمداد بالجهد الكهربائي مرة أخرى.

12. إيقاف التشغيل

- ◀ افصل الجهاز بجميع الأقطاب من وصلة الشبكة.
- ◀ فرّغ الجهاز (انظر فصل "الصيانة / تفريغ الجهاز").

13. خيارات التركيب

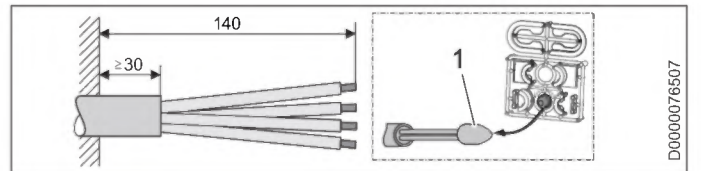
نظرة عامة حول خيارات التركيب

نوع الحماية (IP)	التغذية بالتيار
IP 25	مخفي بالأعلى
IP 25	مخفي بالأعلى في حالة وجود كابل توصيل كهربائي قصير
IP 24	مكتشوف
نوع الحماية (IP)	وصلة الماء
IP 24	مكتشوف
نوع الحماية (IP)	متفرقات
IP 25	التثبيت على البلاطات المتباعدة
IP 25	تدوير غطاء الجهاز
IP 24	التركيب الأفقي للجهاز

تحذير الصعق بالكهرباء
عند إجراء أي أعمال افصل جميع أقطاب الجهاز من الشبكة الكهربائية.



13.1 الوصلة الكهربائية الخفية بأعلى



- 1 وسيلة المساعدة على إدخال الكابل
- ◀ حضر كابل التوصيل بالشبكة.

11. التشغيل

دليل خطوة بخطوة
التشغيل



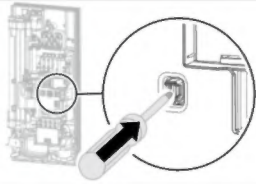
11.2 التشغيل الأولي



on ≥ 60 s

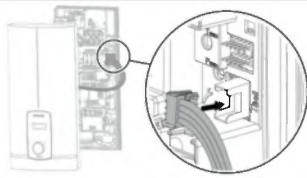
D0000053277

افتح وأغلق جميع صمامات المأخذ الموصلة عدة مرات إلى أن تخلو شبكة التوصيلات والجهاز من الهواء.
تحقق من عدم وجود أي مواضع تسريب.



D0000053278

فعل قاطع دائرة الأمان من خلال الضغط بقوة على زر إعادة الضبط (يتم توريد الجهاز مع قاطع دائرة أمان غير مفعل).

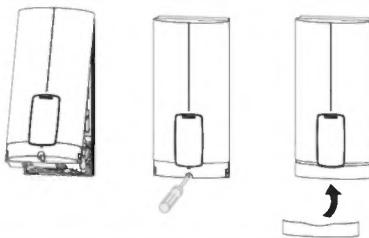


D0000102389

ضع كابل توصيل وحدة التشغيل في المجموعة الإلكترونية.



ملحوظة
في حالة التركيب على الأرضية، يجب إدارة غطاء الجهاز لضمان التشغيل على نحو أفضل، انظر فصل "خيارات التركيب / غطاء جهاز مدار".

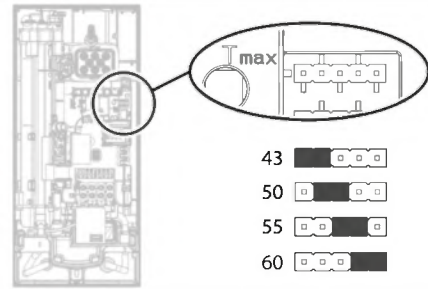


D0000053280

قم بتعليق غطاء الجهاز على الجهة العلوية بالخلف في الجدار الخلفي. قم بتحريك غطاء الجهاز نحو الأسفل. افحص التثبيت المحكم لغطاء الجهاز من أعلى وأسفل.
حدد قدرة التوصيل المختارة والجهد الاسمي على لوحة البيانات في غطاء الجهاز (على كلا الجانبين). استخدم قلم حبر في الكتابة.
ثبت غطاء الجهاز بواسطة البرغي.
ثبت مصراع الغلق على غطاء الجهاز.
أزل رقاقة الحماية من لوحة التحكم.

11.1 التحضيرات

الحماية الداخلية من الاكتواء من خلال منفذ توصيل وصلة العبور



D0000085932

قم بتثبيت وصلة العبور "ضبط الحماية الداخلية من الاكتواء" على الوضعية المرغوبة (= درجة الحرارة المنوية) للوصلة متعددة القوابس.

موضع وصلة العبور	الفرج
43	على سبيل المثال في رياض الأطفال والمستشفيات وما شابه.
50	
55	الحد الأقصى لتشغيل النش
60	ضبط المصنع
دون وصلة عبور	التحديد على درجة 43 درجة مئوية

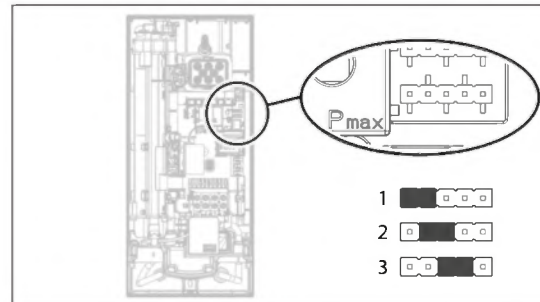
تنبيه الحروق



عند التشغيل مع الماء مسبق التسخين، عند استخدام محطات الطاقة الشمسية مثلاً، يمكن تخطي الحماية الداخلية من الاكتواء.
في هذه الحالة، حدد درجة الحرارة باستخدام محبس مركزي بثرموستات موصل مسبقاً.

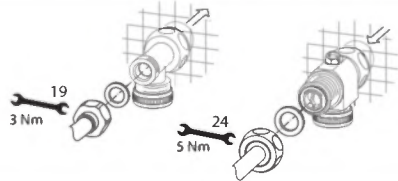
تعديل قدرة التوصيل عبر منفذ توصيل وصلة العبور، فقط في الأجهزة ذات القدرة القابلة للتحويل

إذا اخترت وصلة كهربائية مختلفة عن قيم إعداد المصنع للجهاز المزود بوصلة قابلة للتحويل، يجب عليك تغيير وصلة العبور.



D0000085933

قم بتثبيت وصلة العبور على الوضعية المرغوبة للوصلة متعددة القوابس.



D0000056244

◀ اربط الموصلات الأنبوبية باستخدام عناصر الإحكام المسطحة على أنابيب توصيل الماء.

◀ افتح صمام الإيقاف الكروي ثلاثي الاتجاهات أو صمام الإيقاف في وصلة الإمداد بالماء البارد.

توصيل التيار الكهربائي

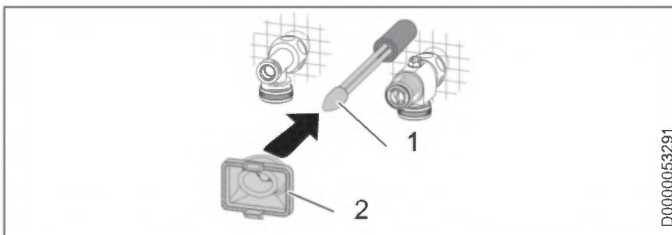


دليل خطوة بخطوة
التثبيت



ملحوظة

في حالة التركيب عبر الاستعانة بأنابيب توصيل مرنة، يجب عليك تثبيت الجدار الخلفي بشكل إضافي باستخدام برغي.



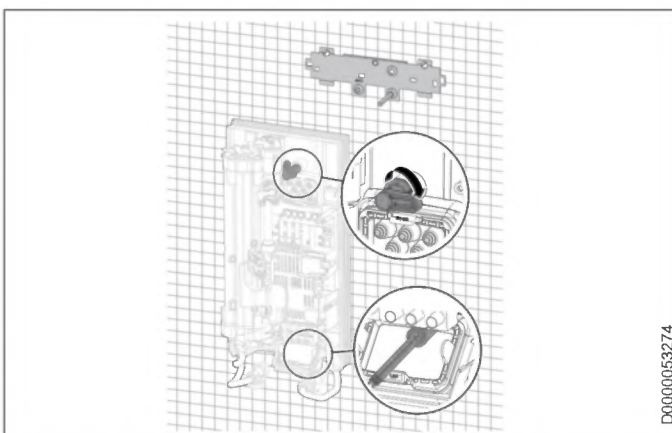
D0000053291

1 وسيلة المساعدة على إدخال الكابل
2 جلبة الكابل

استخدم الوسيلة المساعدة على التركيب للوصول إلى أفضل سريان للأسلاك عبر جلبة الكابل (انظر مجموعة الأجزاء البلاستيكية المرفقة).

◀ قم بفك جلبة الكابل من الجدار الخلفي.

◀ مرر جلبة الكابل على غلاف كابل وصلة الشبكة. قم بتكبير الثقب في جلبة الكابل عند الضرورة إذا كان قطر الكابل أكبر.



D0000053274

◀ أزل سدادات الحماية عند النقل من وصلات الأنبوبية الخاصة بالجهاز.

◀ قم بتهيئة كابل التوصيل الكهربائي بمقدار 45° نحو الأعلى.

◀ مرر كابل التوصيل الكهربائي مع جلبة الكابل من الخلف عبر الجدار الخلفي.

◀ ركب الجهاز على الخابور اللولبي لحامل الجدار.

◀ اضغط الجدار الخلفي بإحكام وقم بمحاذاة الجدار الخلفي.

◀ قم بتأمين مقبض التثبيت من خلال التدوير لليمين بمقدار 90°.

◀ اسحب جلبة الكابل في الجدار الخلفي إلى أن يتم سماع صوت تركيب خطافي التثبيت.

⚡ تحذير الصعق بالكهرباء
يجب القيام بجميع أعمال التوصيل والتركيب الكهربائية وفقاً للتعليمات.

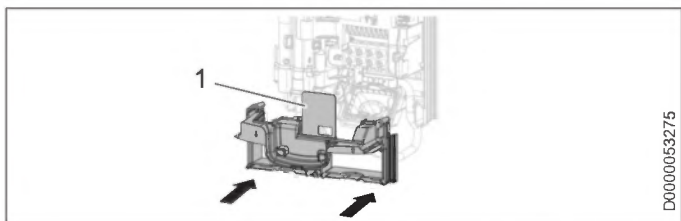
⚡ تحذير الصعق بالكهرباء
يُسمح فقط بالتوصيل بشبكة تيار كتوصيل ثابت بالارتباط مع جلبة الكابل القابلة للخلع. كما يجب أن تتوفر إمكانية فصل الجهاز عن وصلة الشبكة الكهربائية من مسافة عزل لا تقل عن 3 ملم من جميع الأقطاب.

⚡ تحذير الصعق بالكهرباء
تأكد من توصيل الجهاز بوصلة الأرضي.

⚠ الأضرار المادية
انتبه للبيانات المدونة على لوحة البيانات. يجب أن يتوافق الجهد الاسمي المذكور مع جهد التيار الرئيسي.

◀ وصل كابل توصيل الشبكة بطرف توصيل الشبكة.

تركيب الجزء السفلي للجدار الخلفي



D0000053275

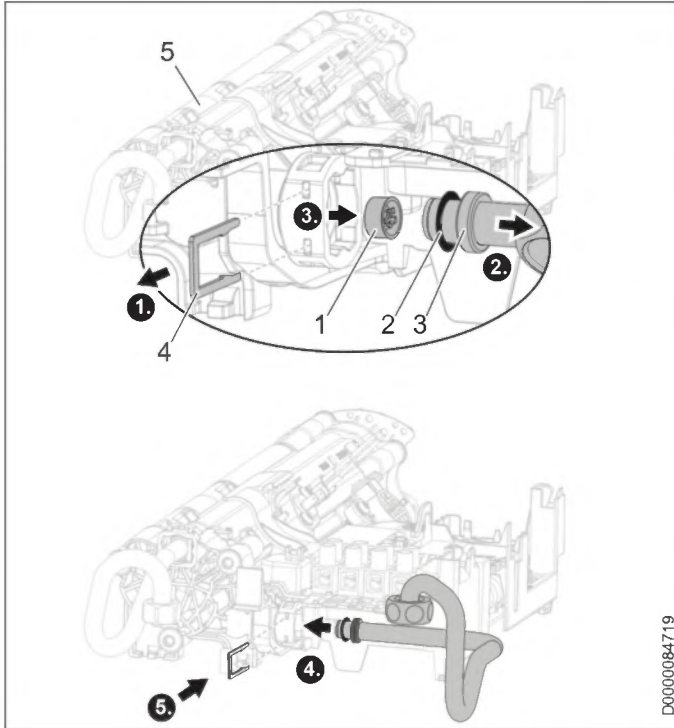
1 لوح غطاء الجزء السفلي من الجدار الخلفي

◀ ركب الجزء السفلي للجدار الخلفي بالجدار الخلفي. تأكد من أن خطافي التثبيت على وضعية التثبيت السليم.

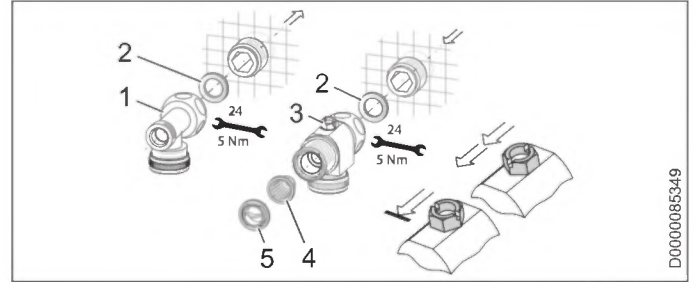
◀ وجه الجهاز المركب بحيث تحل مقبض التثبيت وتوجه وصلة الكهرباء والجدار الخلفي وتحكم تثبيت مقبض التثبيت. في حالة عدم استناد الجدار الخلفي، يمكن تثبيت الجهاز من أسفل باستخدام برغي إضافي.

⚠ الأضرار المادية
لا يُسمح بطي لوح غطاء الجزء السفلي من الجدار الخلفي عند التركيب.

إنشاء وصلة الماء




D0000084719



D0000085349

- 1 الماء الساخن مع قطعة T
 - 2 عنصر الإحكام
 - 3 الماء البارد مع صمام إيقاف كروي ثلاثي الاتجاهات
 - 4 مصفاة
 - 5 قرص تشكيل بلاستيكي
- ◀ اربط القطعة T وصمام الإيقاف الكروي ثلاثي الاتجاهات مع عنصر إحكام مفلطح لكل منها على الحلمات المزدوجة.

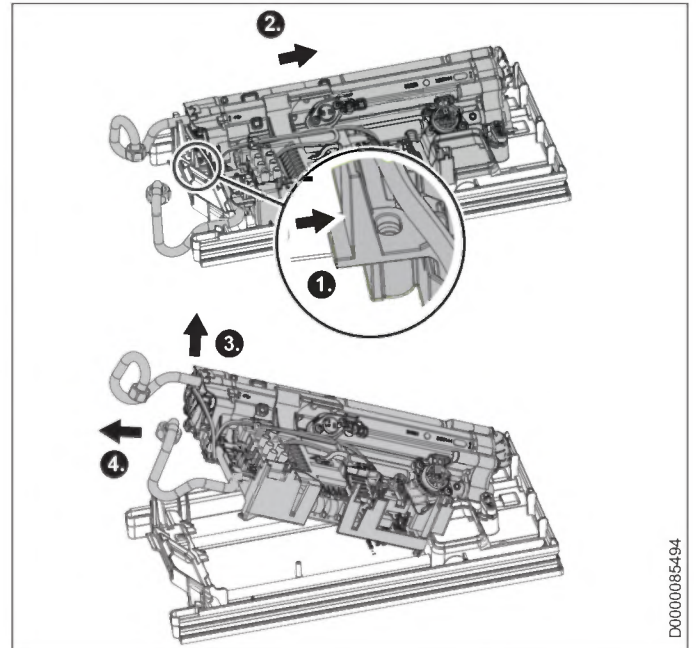
الأضرار المادية 
لضمان وظيفة الجهاز يجب تركيب المصفاة.
◀ عند استبدال الجهاز تأكد من تواجده المصفاة.

إزالة محدد كمية الدفق

ملحوظة 

عند استخدام صنوبر بثرموسات، لا يُمكنك إزالة محدد كمية الدفق.

في حالة كمية التيار المنخفضة للغاية، قم بإزالة محدد كمية الدفق. في ذلك الصدد يجب تركيب الوحدات الوظيفية من الجدار الخلفي للجهاز.




D0000085494


- ◀ قم بتحريك قفل خطافات التثبيت.
- ◀ قم بإزالة مجموعة الوحدات الوظيفية في الجدار الخلفي للجهاز ببساطة إلى الخلف.
- ◀ قم برفع مجموعة الوحدات الوظيفية من الجدار الخلفي للجهاز، بحيث يُمكنك سحب مجموعة الوحدات الوظيفية بسهولة إلى الأمام وإخراجها.

- 1 محدد كمية الدفق
- 2 حلقة دائرية
- 3 كوع أنبوب المياه الباردة مع مثبت لمشبك التثبيت
- 4 مشبك التثبيت
- 5 التدفئة

- ◀ قم بفك كوع أنبوب المياه الباردة والحلقة الدائرية.
- ◀ قم بإزالة محدد كمية الدفق باستخدام أداة حادة أو كمامة مناسبة من مدخل الماء البارد الخاص بالتدفئة.
- ◀ قم بتركيب كوع أنبوب المياه الباردة مع حلقة الإحكام.

الأضرار المادية 
لضمان إحكام الجهاز يجب تركيب الحلقة الدائرية.
◀ عند التركيب، تأكد من تواجده حلقة الإحكام.

◀ قم بتأمين كوع أنبوب المياه الباردة باستخدام مشبك التثبيت.

الأضرار المادية 
انتبه إلى أن يكون مشبك التثبيت في موضعه خلف كوع الأنابيب، وأن كوع الأنابيب مُثبت في موضعه.

◀ قم بتركيب مجموعة الوحدات الوظيفية بترتيب عكسي في الجدار الخلفي للجهاز حتى يتم تعشيق مجموعة الوحدات الوظيفية.

10. التركيب

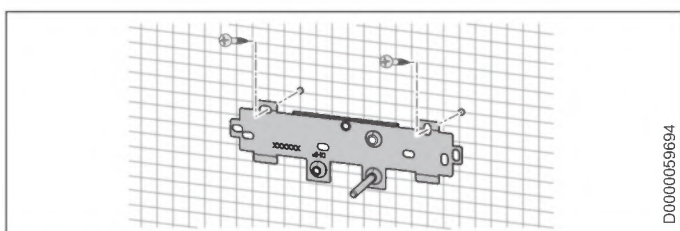
DHB-E 27 LCD	DHB-E 18/21/24 LCD	DHB-E 18 LCD 25A	DHB-E 11/13 LCD	إعدادات ضبط المصنع
60	60	60	60	الحماية الداخلية من الاكتواء
27	21	18	13.5	درجة مئوية
-	x	-	x	قدرة التوصيل
				قدرة التوصيل قابلة للاختيار
DHB-E 27 LCD	DHB-E 18/21/24 LCD	DHB-E 18 LCD 25A	DHB-E 11/13 LCD	التركيب القياسي
x	x	x	x	التوصيل الكهربائي بالأسفل، التثبيت الخفي
x	x	x	x	وصلة ماء، التثبيت الخفي

لمعرفة إمكانيات التركيب الأخرى انظر فصل "خيارات التركيب".

10.1 التركيب القياسي

فتح الجهاز

تركيب حامل الحائط



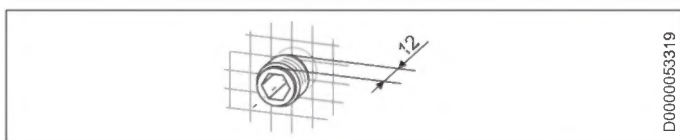
D0000059694

- ◀ حدد الثقوب باستخدام نموذج التركيب. في حالة التركيبات المكشوفة يجب بشكل إضافي تحديد ثقب التثبيت بالجزء السفلي من نموذج التركيب.
- ◀ قم بعمل الثقوب وثبت حامل الجدار في نقطتين باستخدام وسائل التثبيت المناسبة (براغي وخوابير ضمن التجهيزات الموردة).
- ◀ ركب حامل الجدار.

تثبيت الحزمة المزدوجة

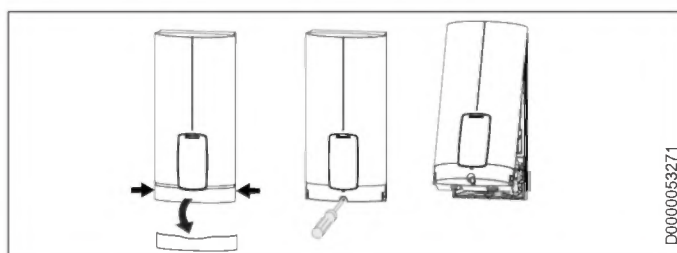
الأضرار المادية

قم بتنفيذ جميع إجراءات توصيلات الماء والتركيب طبقاً للتعليمات.



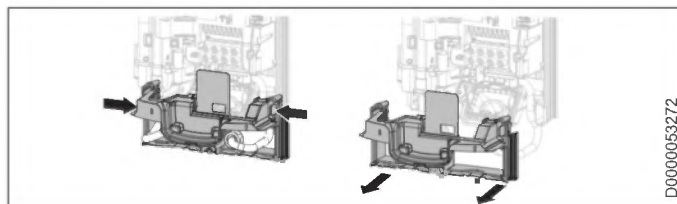
D0000053319

- ◀ أحكم الحلمات المزدوجة وقم بربطها جيداً.



D0000059271

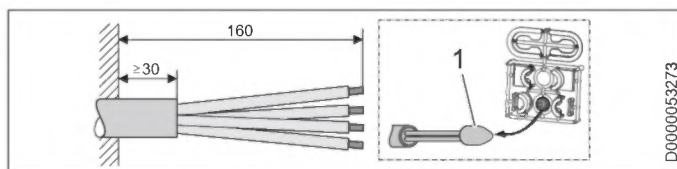
- ◀ افتح الجهاز من خلال الإمساك بجانبي الإطار الخارجي واسحبه من غطاء الجهاز للأمام. ثم قم بفك البرغي. افتح غطاء الجهاز.



D0000059272

- ◀ افصل الجدار الخلفي، من خلال ضغط خطافي التثبيت وسحب الجزء السفلي بالجدار الخلفي للأمام.

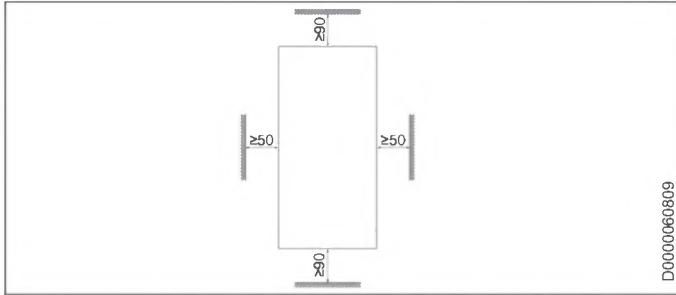
تحضير كابلات التوصيل الكهربائية الخفية بالأسفل



D0000059273

- 1 وسيلة المساعدة على إدخال الكابل
- ◀ حضر كابل التوصيل بالشبكة.

9.2 الحد الأدنى للمسافات



◀ التزم بالحد الأدنى للمسافة، لضمان تشغيل الجهاز دون اختلالات وإتاحة إجراء أعمال الصيانة بالجهاز.

9.3 تركيبات الماء

◀ اشطف وصلة الماء جيدًا.

الصنابير

استخدم صنابير ضغط مناسبة. لا يُسمح باستخدام الصنابير المكشوفة.

ملحوظة

لا يجوز استخدام صمام الإيقاف الكروي ثلاثي الاتجاهات في مدخل الماء البارد لتخفيض التدفق. يُستخدم صمام الإيقاف الكروي ثلاثي الاتجاهات فقط لإيقاف مدخل الماء البارد.

مواد التشغيل ووصلات الماء المسموح بها

- وصلة إمداد الماء البارد:
- أنبوب صلب مجلفن بالسخونة أو أنبوب فولاذي أو أنبوب نحاسي أو أنبوب بلاستيكي
- وصلة مخرج الماء الساخن:
- أنبوب فولاذي أو أنبوب نحاسي أو أنبوب بلاستيكي

الاضرار المادية

في حالة استخدام أنظمة أنابيب بلاستيكية، ينبغي مراعاة الحد الأقصى المسموح به لدرجة حرارة الإمداد، وكذلك أقصى ضغط مسموح به.

التدفق الحجمي

- ◀ تأكد من الوصول إلى التدفق الحجمي لتشغيل الجهاز.
- ◀ في حالة الوصول إلى التدفق الحجمي اللازم مع فتح صمام السحب بالكامل، قم بزيادة ضغط وصلة الماء. إذا لم يتم الوصول إلى كمية التيار على الرغم من رفعها، قم بنزع محدد كمية التدفق (انظر فصل "التثبيت / التركيب / إزالة محدد كمية التدفق").

مجموعة تركيب الأنابيب لقارنات توصيل الماء المنتجة من DHB

في حالة احتواء التركيب الموجود على وصلات توصيل الماء من DHB، استخدم قارنات توصيل الماء.

مرحل فصل الحمل (LR 1-A)

مرحل فصل الحمل للتركيب في لوحة التوزيع الكهربائي يتيح أولوية تشغيل للسخان الفوري بنفس وقت تشغيل السخانات الكهربائية بخزان مثلاً.

9. التحضيرات

9.1 موضع التركيب

الأضرار المادية

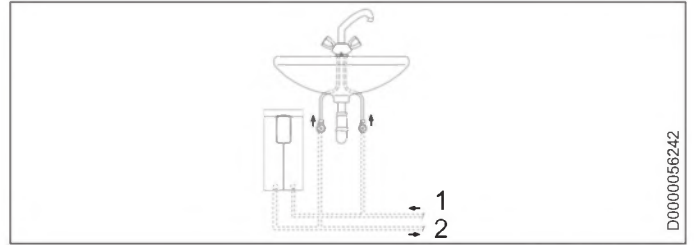


يجب ألا يتم تثبيت الجهاز إلا في مكان خال من الصقيع.

◀ قم بتثبيت الجهاز بشكل عمودي بالقرب من المأخذ للتركيب الأفقي، انظر فصل "خيارات التركيب / التركيب الأفقي للجهاز".

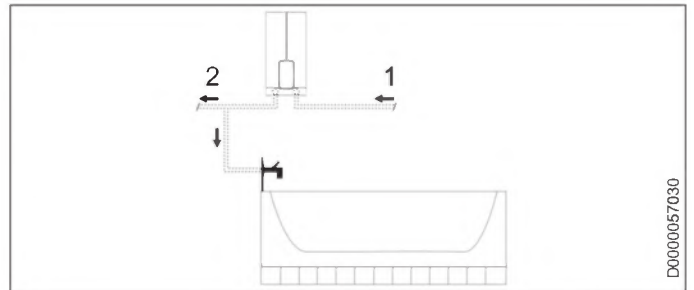
الجهاز ملائم للتركيب على الأرضية أو للتعليق.

التركيب على الأرضية



- 1 مدخل الماء البارد
- 2 مخرج الماء الساخن

التركيب المعلق



- 1 مدخل الماء البارد
- 2 مخرج الماء الساخن

ملحوظة



◀ قم بتثبيت الجهاز على الحائط. يجب أن يكون الحائط قادرًا على حمل الجهاز.

التثبيت

8. وصف الجهاز

8.1 التجهيزات الموردة

يتم توريد ما يلي مع الجهاز:

- حامل الحائط
- نموذج التركيب
- 2 حلقة مزدوجة
- صمام الإيقاف الكروي ثلاثي الاتجاهات للماء البارد
- قطعة T للماء الساخن
- عناصر إحكام مفلطحة
- مصفاة
- قرص تشكيل بلاستيكي
- قطع توصيل بلاستيكية / وسيلة المساعدة على التركيب
- قطع دليلية للأغطية والجدار الخلفي
- وصلة عبور للحماية الداخلية من الاكتواء
- وصلة عبور لمفتاح توصيل وقطع القدرة (فقط مع الأجهزة المزودة بقدرة قابلة للتحويل)

8.2 الملحقات

التشغيل اللاسلكي عن بُعد

- FFB 4 Set EU

الصنابير

- MEKD صنوبر ضغط أحادي الذراع للمطبخ
- MEBD صنوبر ضغط أحادي الذراع لحوض الاستحمام

سدادات الماء A 1/2 G

في حالة استخدامك لصنابير ضغط مكشوفة بخلاف الموصى بها، استخدم سدادات الماء.

مجموعة تركيب التركيبات المكشوفة

- وصلة ربط اللحم للأنبوب النحاسي لوصلة اللحم بقطر 12 مم
- التركيبية الانضغاطية للأنبوب النحاسي
- التركيبية الانضغاطية للأنبوب البلاستيكي (مناسبة لكل من Viega: Sanfix-Plus أو Sanfix-Fosta)

إطار التركيب العام

- إطار التركيب مع الوصلات الكهربائية

الأجهزة الأرضية لمجموعة تركيب الأنابيب

في حالة توصيل وصلات الماء (A 3/4 G) أعلى الجهاز، فإنك بحاجة إلى طقم التركيب للتركيب على الأرضية.

طقم تركيب الأنابيب للتركيب المقابل

في حالة الحاجة إلى تحريك الجهاز رأسياً بمواجهة وصلة الماء حتى 90 مم إلى أسفل، استخدم مجموعة تركيب الأنابيب هذا.

مجموعة تركيب الأنابيب لاستبدال سخان الغاز - الماء

في حالة احتواء التركيب الموجود على وصلات سخان الغاز - الماء (وصلة الماء البارد يساراً ووصلة الماء الساخن يميناً)، فإنك بحاجة إلى مجموعة تركيب الأنابيب هذا.



دليل خطوة بخطوة
التحضير للتثبيت



7. السلامة

لا يجوز تثبيت الجهاز، أو تشغيله، أو صيانته، أو إصلاحه إلا بواسطة فني مختص.

7.1 إرشادات السلامة العامة

نحن نضمن الكفاءة الوظيفية للجهاز ولتشغيل الجهاز بلا مشاكل، يجب تركيب الملحقات وقطع الغيار الأصلية الخاصة بالجهاز دون غيرها.

الأضرار المادية



تُراعى درجة الحرارة القصوى للماء الداخل. وفي حالة وجود ماء بدرجات حرارة أعلى، فمن الممكن أن يتلف الجهاز. من خلال تركيب الصنوبر المركزي المزود بترموستات يمكنك تحديد درجة حرارة الماء الداخل القصوى.

تحذير الصعق بالكهرباء



يحتوي هذا الجهاز على مكثفات كهربائية تقوم بالتفريغ تلقائياً بعد الفصل عن الشبكة الكهربائية. قد يصل جهد تفريغ المكثف الكهربائي في بعض الحالات إلى < 60 فولت تيار مستمر.

7.2 تشغيل الدُش

تنبيه الحروق



◀ في حالة إمداد الدُش، قم بضبط الحماية الداخلية من الاكتواء على درجة حرارة 55 درجة مئوية، انظر فصل "التشغيل / التحضيرات".

تنبيه الحروق



عند التشغيل مع الماء مسبق التسخين، عند استخدام محطات الطاقة الشمسية مثلاً، برجاء مراعاة التعليمات التالية:

- يُمكن أن تتخطى درجة حرارة الماء الساخن القيمة المستهدفة المضبوطة أو حد درجة الحرارة المضبوط.
- قد لا تكون الحماية الديناميكية من الاكتواء بين الجهاز وجهاز التشغيل عن بُعد اللاسلكي فعالة.

◀ في هذه الحالات، حدد درجة الحرارة باستخدام محبس مركزي بترموستات موصل مسبقاً.

7.3 اللوائح والمعايير والتشريعات

ملحوظة



انتبه لجميع التعليمات والتشريعات المحلية والإقليمية.

- فئة الحماية IP 24 / IP 25 لا تكون مضمونة إلا عند تركيب جلبة الكابل بشكل سليم.
- يجب ألا تقل المقاومة الكهربائية المحددة للماء عما هو مذكور على لوحة البيانات. في حالة وجود شبكة مائية مجمعة انتبه إلى أدنى مقاومة كهربائية للماء. يمكنك معرفة المقاومة الكهربائية المحددة للماء أو قابلية التوصيل الكهربائية له من خلال شركة الإمداد بالماء.

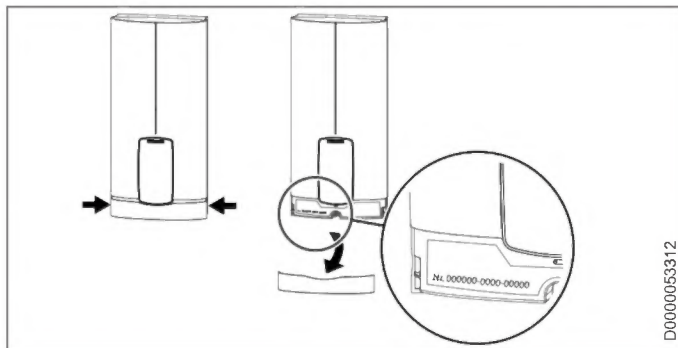
6. حل المشاكل

المشكلة	السبب	كيفية التغلب عليه
الجهاز لا يعمل رغم أن صمام الماء الساخن مفتوح على آخره.	لا يوجد جهد كهربائي في الجهاز.	افحص المصاهر في التركيبات المنزلية.
خلال خروج الماء الساخن، يتدفق ماء بارد لفترة قصيرة.	فوهة التهوية في الصنبور أو رأس الدش بها جير أو متسخة. تم قطع التغذية المائية.	نظف و/أو أزل الجير من فوهة التهوية أو رأس الدش. قم بتفريغ الهواء من الجهاز ومن وصلة الماء البارد.
لا يمكن ضبط درجة الحرارة المرغوبة.	خاصية التعرف على الهواء ترصد وجود هواء في الماء. وتوقف قدرة التسخين لفترة قصيرة.	يعمل الجهاز مرة أخرى بعد دقيقة واحدة تلقائيًا.
لا يمكن ضبط درجة الحرارة المرغوبة.	الحماية الداخلية من الاكتواء مغلقة.	لا يمكن تغيير الحماية الداخلية من الاكتواء إلا من قبل فني متخصص.

ملحوظة

تبقى مؤشرات العرض في وحدة التشغيل والإعدادات المختارة محفوظة بعد انقطاع الإمداد بالجهد الكهربائي.

إذا تعذر عليك إصلاح سبب العطل، فاتصل بفني متخصص. للحصول على مساعدة متميزة وسريعة، أبلغهم برقم لوحة البيانات وهو (000000-0000-000000).



4.2 توصيات الضبط

يساعد سخان الماء الفوري الخاص بك على تقديم أقصى قدر من الدقة والراحة أثناء توفير الماء الساخن. ولكن في حالة استخدام الجهاز مع صنبور مزود بثرموستات، فإننا نوصي بما يلي:

◀ اضبط درجة الحرارة المستهدفة على الجهاز لتكون أكثر من 50 درجة مئوية. عندئذ اضبط درجة الحرارة المستهدفة من الصنبور المزود بثرموستات.

توفير الطاقة

تحتاج إلى الحد الأدنى من الطاقة في الإعدادات التالية التي نوصي بها:

- 38 درجة مئوية لحوض غسل اليدين والدش والبانيو

- 55 درجة مئوية لحوض المطبخ

تحديد درجة الحرارة باستخدام الحماية الداخلية من الاكتواء (الفنيون المتخصصون)

بناءً على رغبتك يمكن للفني المتخصص ضبط تحديد درجة الحرارة بشكل مستمر، على سبيل المثال داخل رياض الأطفال والمستشفيات وما شابه.

عند إمداد الدش، يجب على الفني المتخصص تحديد نطاق درجة الحرارة في الجهاز على درجة حرارة 55 درجة مئوية أو أقل.

من خلال هذا التحديد تتم إعاقة تدفق ماء بدرجات حرارة من الجهاز وهو الأمر الذي قد يسبب الاكتواء.

توصيات الإعداد في حالة التشغيل مع استخدام صنبور مزود بثرموستات وماء مسخن مسبقًا بالطاقة الشمسية

◀ اضبط درجة حرارة الجهاز على الحد الأقصى لدرجة الحرارة.

بعد قطع التغذية المائية

الأضرار المادية

لكيلا يتلف نظام التسخين بالسلك العاري بعد انقطاع التغذية بالماء، يجب إعادة تشغيل الجهاز باتباع الخطوات التالية.

- ◀ افصل الجهاز عن التيار، من خلال إيقاف المصاهر.
- ◀ افتح الصنبور لمدة دقيقة، إلى أن يتم تنفيس الهواء من الجهاز ووصلة الماء البارد الموصلة مسبقًا.
- ◀ قم بتشغيل الإمداد بالجهد الكهربائي مرة أخرى.

5. التنظيف، والعناية، والصيانة

◀ لا تستخدم مواد تنظيف حادة أو مذيبة. للعناية بالجهاز وتنظيفه يكفي استخدام قطعة قماش مبللة.

◀ راقب حالة الصنابير بصفة دورية. ويمكنك إزالة الجير الموجود عند مخارج الصنابير بوسائل إزالة الجير المتداولة.

نظام التسخين

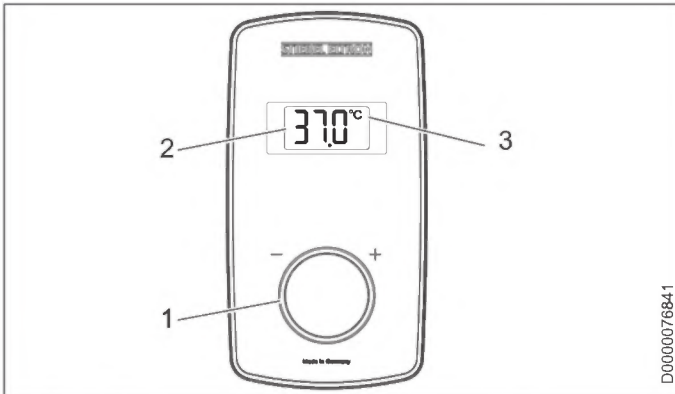
نظام التسخين بالسلك العاري محاط بغلاف بلاستيكي محكم الضغط. نظام التسخين بملف تسخين فولاذي مناسب للماء بدون جيزر أو يحتوي على جيزر، وهو لا يتأثر بالجيزر إلى حد كبير. حيث يتولى نظام التسخين مهمة تحضير الماء الساخن بسرعة وكفاءة.

ملحوظة

الجهاز مزود بخاصية التعرف على الهواء التي تمنع تلف نظام التسخين إلى حد كبير. عند تسرب هواء إلى الجهاز خلال التشغيل، يوقف الجهاز قدرة التسخين لمدة دقيقة واحدة وبذلك يحمي نظام التسخين.

4. الإعدادات وشاشات العرض

4.1 ضبط درجة الحرارة المستهدفة



- زر ضبط درجة الحرارة الخاص بضبط درجة الحرارة المستهدفة (دون توقف): "إيقاف التشغيل" 20 - 60 درجة مئوية
- شاشة العرض
- وحدة درجة الحرارة [درجة مئوية / درجة فهرنهايت]

خطوات ضبط درجة الحرارة

الخطوة	نطاق درجة الحرارة	الخطوة	نطاق درجة الحرارة
الخطوة 1	68 درجة فهرنهايت ...	الخطوة 1	20 درجة مئوية ...
فهرنهايت	140 درجة فهرنهايت	مئوية	60 درجة مئوية

اختيار مؤشر درجة الحرارة

يمكنك عند الحاجة اختيار "درجة مئوية" أو "درجة فهرنهايت" كوحدة مبنية لدرجة الحرارة.

◀ قم بإدارة مفتاح ضبط درجة الحرارة عبر شاشة إيقاف التشغيل للخارج 5 لفات كاملة جبة اليسار، حتى يظهر لك نمط الاختيار الخاص بوحدة درجة الحرارة. قم بعد ذلك باختيار وحدة درجة الحرارة من خلال زر ضبط درجة الحرارة. بعد 30 ثانية، يتم الخروج من نمط الاختيار تلقائيًا والإبقاء على وحدة درجة الحرارة المختارة.

ملحوظة

إذا لم يتم الوصول إلى درجة حرارة كافية للماء الخارج بينما الفوهة مفتوحة بأكملها ومع الضبط الأقصى لدرجة الحرارة، فينتفخ عبر الجهاز مقدار ماء أكبر من قدرة النظام على التسخين (الجهاز يعمل بأقصى قدرة).
◀ قلل كمية الماء إلى أن يتم الوصول إلى درجة الحرارة المرغوبة.

تنبيه الحروق



عند التشغيل مع الماء مسبق التسخين، عند استخدام محطات الطاقة الشمسية مثلًا، برجاء مراعاة التعليمات التالية:
- يُمكن أن تتخطى درجة حرارة الماء الساخن القيمة المستهدفة المضبوطة أو حد درجة الحرارة المضبوط.
- قد لا تكون الحماية الديناميكية من الاكتواء بين الجهاز وجهاز التشغيل عن بُعد اللاسلكي فعالة.
◀ في هذه الحالات، حدد درجة الحرارة باستخدام محبس مركزي بترموستات موصل مسبقًا.

تحذير الإصابة



يمكن استخدام الجهاز من قبل الأطفال بدءًا من عمر 3 سنوات، وكذلك الأشخاص ذوو القدرات البدنية أو الحسية أو العقلية المحدودة، أو الذين لديهم نقص في الخبرة والمعرفة في حالة الإشراف عليهم أو إرشادهم بشأن كيفية الاستخدام الآمن للجهاز واستيعابهم للمخاطر الناشئة عن ذلك. لا يجوز السماح للأطفال باللعب بالجهاز. لا يجوز قيام المستخدم بالسماح بتنظيف وصيانة الجهاز من قبل الأطفال دون مراقبة.

الأضرار المادية



يجب حماية الجهاز والصنوبر من التجمد من قبل المستخدم.

2.3 رموز الاختبار

انظر لوحة البيانات في الجهاز.

2.4 إعلان مطابقة الاتحاد الأوروبي

ملحوظة



DHB-E LCD: تعلن شركة STIEBEL ELTRON، بموجب هذا المستند، أن نوع الجهاز اللاسلكي يتوافق مع التوجيه EU/53/2014. يتوافر النص الكامل لإعلان مطابقة الاتحاد الأوروبي على عنوان الإنترنت التالي: www.stiebel-eltron.de/downloads

3. وصف الجهاز

بمجرد فتح صمام الماء الساخن من الصنوبر، يتم تشغيل الجهاز تلقائيًا. عند غلق الصنوبر، يتوقف الجهاز عن العمل تلقائيًا.

يقوم الجهاز بتسخين الماء خلال تدفقه عبر الجهاز. درجة الحرارة المستهدفة قابلة للضبط. بداية من كمية تدفق محددة، يقوم المنظم بتشغيل قدرة التسخين اللازمة بالاعتماد على درجة الحرارة المضبوطة ودرجة حرارة الماء البارد.

سخان المياه الفوري ذو التحكم الإلكتروني المزود بخاصية موامعة القدرة أوتوماتيكيًا يحافظ على ثبات درجة حرارة الماء الخارج. يتم ذلك بغض النظر عن درجة حرارة الماء الداخل وصولًا إلى القدرة القصوى للجهاز.

إذا تم تشغيل الجهاز بماء مسخن مسبقًا مع تخطي درجة حرارة الماء الداخل لدرجة الحرارة المحددة، فلن تتم مواصلة تسخين الماء.

الاستعمال

1.2 العلامات الأخرى في هذا الدليل



ملحوظة
الإرشادات العامة يتم تمييزها بالرمز المجاور.
◀ اقرأ نصوص الإرشادات بعناية.

الوصف

الرمز

الأضرار المادية
(أضرار في الأجهزة، أضرار مترتبة، أضرار بيئية)



التخلص من الجهاز



◀ يشير هذا الرمز إلى أنه يتوجب عليك اتخاذ إجراء ما. ويتم شرح الإجراء المطلوب منك القيام به خطوة بخطوة.

1.3 وحدات القياس



ملحوظة
ما لم يُذكر غير ذلك، يتم احتساب المقاييس بالمليمتر.

2. السلامة

2.1 الاستخدام المطابق للتعليمات

الجهاز مخصص لتسخين ماء الشرب أو لإعادة تسخين ماء سبق تسخينه. يمكن أن يكون الجهاز مزوداً بأخذ واحد أو عدة مأخذ للمياه.

إذا تم تجاوز درجة حرارة الماء الداخل القصوى المعدة لإعادة التسخين، فإن عملية إعادة التسخين لن تتم.

الجهاز مخصص للاستخدام في البيئة المنزلية. ويمكن استعماله بشكل آمن من قبل الأشخاص غير المدربين. في البيئة غير المنزلية، مثلًا في المنشآت الصغيرة، يمكن أيضًا استخدام الجهاز، طالما يتم الاستخدام بنفس الطريقة.

ويعد أي استخدام خارج النطاق الموضح استخدامًا مخالفًا للتعليمات. ويعتبر أيضًا من الاستخدام المطابق للتعليمات مراعاة ما ورد في هذا الدليل، وكذلك أدلة الملحقات المستخدمة.

2.2 إرشادات السلامة العامة

تنبيه الحروق



أثناء التشغيل قد تزيد درجة حرارة الصنوبر حتى 70 درجة مئوية. مع درجات حرارة ماء خارج تزيد على 43 درجة مئوية ينطوي الأمر على خطر الإصابة باكتواءات.

تنبيه الحروق



في حالة استخدام الجهاز من قبل أطفال، أو أشخاص ذوي قدرات جسدية أو حسية أو عقلية محدودة، فيجب تحديد درجة الحرارة بشكل دائم وغير متغير. اضبط الحماية الداخلية من الاكتواء بالاستعانة بفني متخصص.

1. إرشادات عامة

الفصلان "إرشادات خاصة" و"الاستعمال" موجهان لمستخدم الجهاز والفني المختص.

فصل "التثبيت" موجه للفني المختص.



ملحوظة
اقرأ هذا الدليل بعناية قبل بدء الاستخدام واحتفظ به عند الضرورة، قم بتسليم الدليل للمستخدم الجديد.

1.1 إرشادات السلامة

1.1.1 تقسيم إرشادات السلامة

الكلمة المفتاحية نوع الخطر
تجد هنا العواقب المحتملة لتجاهل إرشادات السلامة.
◀ تجد هنا إجراءات لكيفية درء الأخطار.



1.1.2 الرموز، نوع الخطر

نوع الخطر	الرمز
إصابة	
صعق بالكهرباء	
حروق (حروق، اكتواءات)	

1.1.3 الكلمات المفتاحية

الوصف	الكلمة المفتاحية
إرشادات يؤدي تجاهلها إلى وقوع إصابات خطيرة أو الوفاة.	خطر
إرشادات يمكن أن يؤدي تجاهلها إلى وقوع إصابات خطيرة أو الوفاة.	تحذير
إرشادات يمكن أن يؤدي تجاهلها إلى إصابات متوسطة أو خفيفة.	تنبيه

إرشادات خاصة

- يمكن استخدام الجهاز من قبل الأطفال بدءًا من عمر 3 سنوات، وكذلك الأشخاص ذوو القدرات البدنية أو الحسية أو العقلية المحدودة، أو الذين لديهم نقص في الخبرة والمعرفة في حالة الإشراف عليهم أو إرشادهم بشأن كيفية الاستخدام الآمن للجهاز واستيعابهم للمخاطر الناشئة عن ذلك. لا يجوز السماح للأطفال باللعب بالجهاز. لا يجوز قيام المستخدم بالسماح بتنظيف وصيانة الجهاز من قبل الأطفال دون مراقبة.
- أثناء التشغيل قد تزيد درجة حرارة الصنبور حتى 70 درجة مئوية. مع درجات حرارة ماء خارج تزيد على 43 درجة مئوية ينطوي الأمر على خطر الإصابة باكتوءات.
- الجهاز مناسب لإمداد الدُش (تشغيل الدُش). في حالة استخدام الجهاز أيضًا أو حصريًا لغرض تشغيل الدُش، يجب على الفني المختص ضبط نطاق درجة الحرارة من خلال خاصية الحماية الداخلية من الحرق لتكون في نطاق 55 درجة مئوية أو أقل. في حالة استخدام الماء المسخن مسبقًا، يجب التحقق من أن درجة حرارة الإمداد لن تتعدى 55 درجة مئوية.
- كما يجب أن تتوافر إمكانية فصل الجهاز عن وصلة الشبكة الكهربائية من مسافة عزل لا تقل عن 3 ملم من جميع الأقطاب.
- يجب أن يتوافق جهد التيار المذكور مع نظام الإمداد بالجهد الكهربائي.
- يجب توصيل الجهاز بموصّل وقائي.
- يجب أن يكون الجهاز متصلًا دومًا بسلك توصيل ثابت.
- تبيّن الجهاز كما هو موضح في فصل "التثبيت / التركيب".
- انتبه إلى الضغط الأقصى المسموح به (انظر فصل "التثبيت / المواصفات الفنية / جدول البيانات").
- لا يجوز النقصان عن المقاومة المحددة للماء بشبكة التغذية المائية (انظر فصل "التثبيت / المواصفات الفنية / جدول البيانات").
- فرغ الجهاز كما هو موضح في فصل "التثبيت / الصيانة / تفريغ الجهاز".

17	معلومات-الخدمة	14	إرشادات خاصة
17	إصلاح الأعطال	15	الاستعمال
18	الصيانة	16	1. إرشادات عامة
18	المواصفات الفنية	17	1.1 إرشادات السلامة
18	المقاييس والتوصيلات	17.1	1.2 العلامات الأخرى في هذا الدليل
19	مخطط التوصيل الكهربائي	17.2	1.3 وحدات القياس
19	وصلة الماء الساخن	17.3	2. السلامة
20	مجالات الاستخدام / جدول التحويل	17.4	2.1 الاستخدام المطابق للتعليمات
20	فقدان الضغط	17.5	2.2 إرشادات السلامة العامة
20	عواقب الأعطال	17.6	2.3 رموز الاختبار
20	بيانات استهلاك الطاقة	17.7	2.4 إعلان مطابقة الاتحاد الأوروبي
21	جدول البيانات	17.8	3. وصف الجهاز
	حقوق التأليف والنشر للبرمجيات		4. الإعدادات وشاشات العرض
	الضمان		4.1 ضبط درجة الحرارة المستهدفة
	البيئة وإعادة التدوير		4.2 توصيات الضبط
			5. التنظيف، والعناية، والصيانة
			6. حل المشاكل
			التثبيت
			7. السلامة
			7.1 إرشادات السلامة العامة
			7.2 تشغيل النش
			7.3 اللوائح والمعايير والتشريعات
			8. وصف الجهاز
			8.1 التجهيزات الموردة
			8.2 الملحقات
			9. التحضيرات
			9.1 موضع التركيب
			9.2 الحد الأدنى للمسافات
			9.3 تركيبات الماء
			10. التركيب
			10.1 التركيب القياسي
			11. التشغيل
			11.1 التحضيرات
			11.2 التشغيل الأولي
			11.3 إعادة التشغيل
			12. إيقاف التشغيل
			13. خيارات التركيب
			13.1 الوصلة الكهربائية الخفية بأعلى
			13.2 الوصلة الكهربائية الخفية بالأعلى في حالة وجود كابل توصيل كهربائي قصير
			13.3 الوصلة الكهربائية المكشوفة
			13.4 توصيل مرحل فصل الحمل
			13.5 تركيبات الماء المكشوفة
			13.6 تركيبات الماء المكشوفة مع وصلة لحام / تركيبية انضغاطية
			13.7 تركيب غطاء الجهاز في حالة تركيبات الماء المكشوفة
			13.8 تركيب الجزء السفلي للجدار الخلفي مع الوصلة المزودة ببرغي المكشوفة
			13.9 حامل الجدار عند استبدال الجهاز
			13.10 التثبيت على البلاطات المتباعدة
			13.11 تدوير غطاء الجهاز
			13.12 التركيب الأفقي للجهاز
			13.13 التشغيل مع الماء مسبق التسخين



دليل خطوة بخطوة
شاهد الفيديو قبل تثبيت الجهاز



Comfort through Technology

STIEBEL ELTRON International GmbH

Dr.-Stiebel-Straße 33 | 37603 Holzminden | Germany
info@stiebel-eltron.com | www.stiebel-eltron.com

