



## Sanpress Inox-Übergangsstück mit SC-Contur

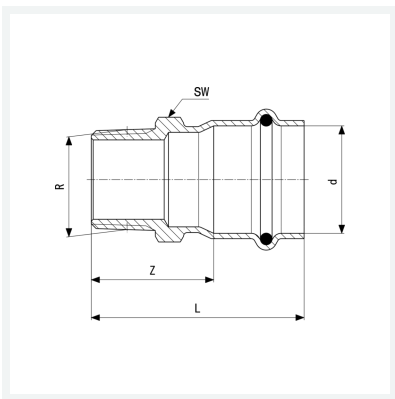
- Pressanschluss, R-Gewinde

### Ausstattung

Dichtelement EPDM, Mehrkant

**Modell 2311**

**Artikel 436 513**



## Eigenschaften

VdS-Zulassung	VdS	✓
Rohraußendurchmesser	d	28
Außengewinde kegelig	R	¾
Z-Maß	Z	32 mm
Länge	L	57 mm
Schlüsselweite	SW	30 mm
Gewicht	80,5 g	
Volumen	155,4 cm <sup>3</sup>	
Werkstoff	Stahl nichtrostend	