

## Sanpress XL-Reduzierstück mit SC-Contur

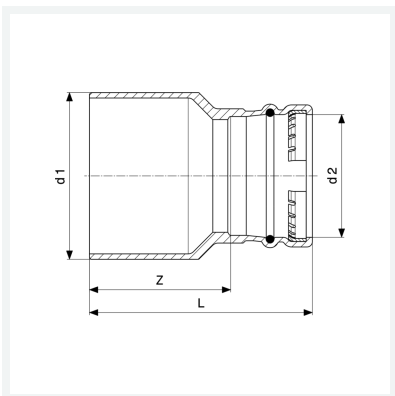
- Einsteckende, Pressanschluss

### Ausstattung

Dichtelement EPDM, Schneidring

**Modell 2215.1XL**

**Artikel 354 695**



## Eigenschaften

Rohraußendurchmesser 1	d1	108,0
Rohraußendurchmesser 2	d2	54
Z-Maß	Z	106 mm
Länge	L	146 mm
Gewicht	1390 g	
Volumen	2072 cm <sup>3</sup>	
Werkstoff	Rotguss	