



Anschlussbogen 90°

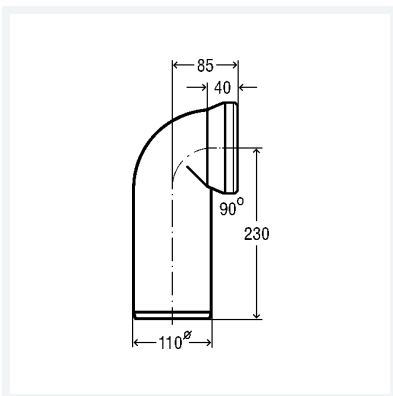
- für WC

Ausstattung

Lippendichtung

Modell 3811

Artikel 130 435



Eigenschaften

Durchmesser Nominal	DN	100
Ausführung	pergamon/camee	
Gewicht	305 g	
Volumen	5472,3 cm ³	
Werkstoff	Kunststoff	