



Sanpress Inox-Kappe mit SC-Contur

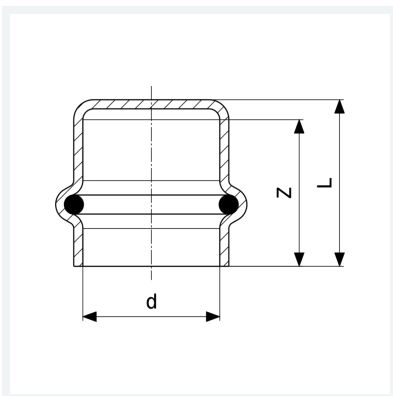
- Pressanschluss

Ausstattung

Dichtelement EPDM

Modell 2356

Artikel 452 889



Eigenschaften

VdS-Zulassung	VdS	✓
Rohraußendurchmesser	d	28
Z-Maß	Z	25 mm
Länge	L	28 mm
Gewicht	45,6 g	
Volumen	82,88 cm ³	
Werkstoff	Stahl nichtrostend	