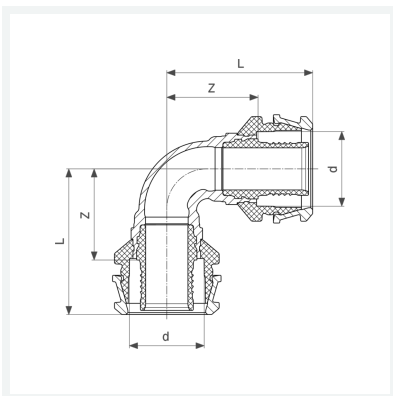




**Raxofix-Bogen 90°
mit SC-Contur**
- Pressanschluss
Modell 5316

Artikel 647 056



Eigenschaften

Rohraußendurchmesser	d	50
Z-Maß	Z	55 mm
Länge	L	82 mm
Gewicht	636 g	
Volumen	1243,2 cm ³	
Werkstoff	Siliziumbronze	