

Advantix-Aufstockelement

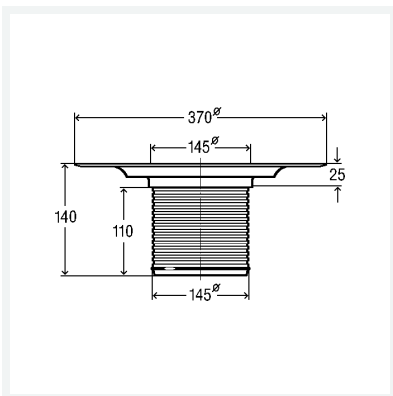
- für Verbundabdichtung (geflieste Dusche) mit Abdichtungsmatte
- nicht geeignet für Advantix Top-Bad-/Bodenablauf Modell 4914.2, Advantix Top-Bodenablauf Modell 4914.21
- Systemmaß 145

Ausstattung

Bauschutz, Schlüter-KERDI-Abdichtungsmanschette

Modell 4994

Artikel 471 064



Eigenschaften

Ablauf senkrecht	As	✓
Gewicht	595 g	
Volumen	22233,75 cm ³	
Werkstoff	Kunststoff	