



## Sanpress Inox-Anschlussverschraubung mit SC-Contur

- Pressanschluss, G-Gewinde
- flachdichtend

### Ausstattung

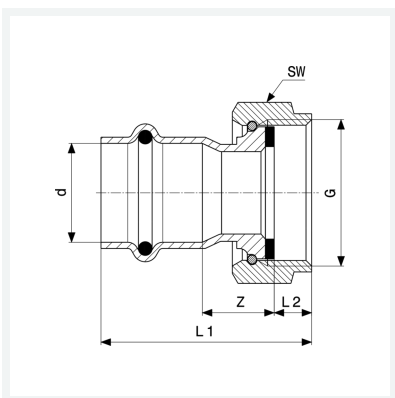
Dichtelement EPDM, Flachdichtung EPDM, Überwurfverschraubung, Mehrkant

### Hinweis

Werkstoffangaben beziehen sich auf wasserberührte Bauteile. Die Überwurfmutter besteht aus Messing vernickelt.

### Modell 2363

### Artikel 437 572



## Eigenschaften

Rohraußendurchmesser	d	15
Gewinde zylindrisch	G	½
Z-Maß	Z	21 mm
Länge 1	L1	50 mm
Länge 2	L2	7 mm
Schlüsselweite	SW	24 mm
Gewicht	47,8 g	
Volumen	71,04 cm <sup>3</sup>	
Werkstoff	Stahl nichtrostend	