

Wilo-Digital timer Z NOVA C



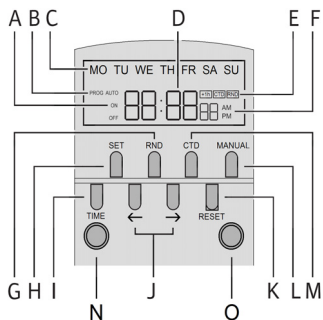
de Einbau- und Betriebsanleitung

1 Digitale Stecker-Zeitschaltuhr

1.1 Technische Daten

Anschlussspannung:	1~230 V, 50 Hz
Schaltleistung:	16 A
Schutzart:	IP 20
Umgebungstemperatur:	+2 °C bis +40 °C
Gangreserve:	Min. 100 h / wiederaufladbarer Ni-MH-AKKU
Batterieladedauer:	40 h
Kürzeste Schaltzeit:	1 min
Programmierbarkeit:	Jede Minute
Schaltprogramm:	7 Tage, Tagesblöcke (Mo-So / Mo-Fr / Sa-So / Mo-Sa), Kombinationen (Mo, We, Fr / Tu, Th, Sa / Mo, Tu, We / Th, Fr, Sa), einzelne Tage
Speicherplätze:	40 (20 Ein / 20 Aus)
Funktionen:	Sommer-/Winterzeit-Umstellung, Zufallsfunktion, Countdown

2 Beschreibung und Funktion



Display

- A** Betriebsart (ON, AUTO ON, OFF, AUTO OFF)
- B** Programmiermodus
- C** Wochentaganzeige
- D** Uhrzeit (Stunden, Minuten, Sekunden)
- E** +1h = Sommerzeit-/Winterzeit
- CTD = Countdown
- RND = Zufallsfunktion
- F** 24-/12-Stunden-Funktion (AM/PM)

Tasten

- G** Zufallsfunktion
- H** Programmierung/
Übernehmen
- I** Umschaltung
24-/12-Stunden-Funktion
- J** Einstelltasten (→ = vor /
← = zurück)
- K** Reset
- L** Auswahl Betriebsarten
- M** Countdown

Anzeigen

- N** LED rot:
Leuchtet wenn Netzspannung
anliegt.
Ist aus, bei fehlender
Netzspannung.
- O** LED grün:
Leuchtet im ON / Auto ON Modus
wenn Netzspannung anliegt.
Ist aus im OFF / Auto OFF Modus,
wenn Netzspannung anliegt.

3 Inbetriebnahme / Einstellung

3.1 Inbetriebnahme

Uhr an die Netzspannung anschließen und den Akku laden.



HINWEIS:

Die maximale Ladezeit beträgt 40 Stunden. Wird die Uhr länger als drei Monate nicht benutzt, ist ein Aufladen notwendig. Bei defekter Batterie ist eine Funktion der Uhr bei anliegender Netzspannung gewährleistet.

RESET-Taste mit einem stumpfen Gegenstand (Kugelschreiber) betätigen. Uhrzeit und alle programmierten Einstellungen werden auf Null gesetzt.

Die Uhr ist bereit für gewünschte Einstellungen.

3.2 Einstellungen



HINWEIS:

Blinkende Ziffern oder Symbole erfordern eine Eingabe.
Erfolgt innerhalb von 10 Sekunden keine Eingabe kehrt die Displayanzeige in die aktuelle Uhrzeit zurück.

3.2.1 Einstellung von Wochentag/Uhrzeit

- SET für 3 Sekunden drücken, Wochentage blinken.
- Mit →/← den aktuellen Wochentag einstellen und mit **SET** bestätigen.
- dann aktuelle Stunden und Minuten einstellen und jeweils mit **SET** betätigen.

3.2.2 Programmierung der Schaltzeiten

- “→” drücken.
- Mit →/← die gewünschte Befehlsnummer für ON/OFF auswählen und mit **SET** bestätigen.
- Mit →/← die gewünschte blinkende Wochentag-Kombination auswählen und mit **SET** bestätigen.

Mit jedem Drücken der “→” Taste werden folgende Optionen durchlaufen:

MO	DI	MI	DO	FR	SA	SO
●	●	●	●	●	●	●
●	●	●	●	●	●	●
●	●	●	●	●	●	●
●	●	●	●	●	●	●
●	●	●	●	●	●	●
●	●	●	●	●	●	●
●	●	●	●	●	●	●
●	●	●	●	●	●	●
●	●	●	●	●	●	●
●	●	●	●	●	●	●

- Mit →/← die gewünschte Ein-/Ausschaltzeit (Stunden, Minuten) einstellen und mit **SET** bestätigen.
- Es können bis zu 20 ON- und 20 OFF-Befehle aktiviert werden.



HINWEIS:

Durch Drücken von **MANUAL** können einzelne ON/OFF-Befehle deaktiviert und durch nochmaliges Drücken wieder aktiviert werden.

Während der Einstellung der Schaltzeiten können Falscheingaben mit **MANUAL** revidiert und dann erneut eingegeben werden.

Durch Drücken von **TIME** kann die Programmierung jederzeit abgebrochen werden und die aktuelle Zeitanzeige erscheint im Display.

Das Zeitschaltprogramm ist nur in der Betriebsart Auto ON und Auto OFF aktiv.

Ein- und Ausschaltzeiten richten sich immer nach der Befehlsnummer (1...20), die zuerst zeitlich schaltet (bei Schaltzeitüberschneidungen).

Beispiel: ON1 = 19:00, OFF1 = 22:00

ON2 = 18:00, OFF2 = 23:00

Die Uhr schaltet ein bei ON 2 = 18:00 und schaltet aus bei OFF1 = 22:00

3.2.3 Einstellung der Betriebsart

- Durch Drücken von **MANUAL** lassen sich folgende Betriebsarten einstellen:
 - ON = Dauerbetrieb ON, hebt alle Voreinstellungen auf und schaltet die Zeitschaltuhr dauerhaft ein.
 - AUTO ON = Automatikbetrieb ON, die Zeitschaltuhr **ist eingeschaltet** und wird sich zur nächsten voreingestellten OFF-Zeit wieder ausschalten.
 - OFF = Dauerbetrieb OFF, hebt alle Voreinstellungen auf und schaltet die Zeitschaltuhr dauerhaft aus.
 - AUTO OFF = Automatikbetrieb OFF, die Zeitschaltuhr **ist abgeschaltet** und wird sich zur nächsten voreingestellten ON-Zeit wieder einschalten.

3.2.4 Einstellung der Sommer-/Winterzeit

- Durch gleichzeitiges Drücken von **TIME** und "←", kann zwischen Sommer- und Winterzeit gewechselt werden.
- Sommerzeit: "+1h" erscheint oberhalb der Sekundenanzeige im Display, gleichzeitig wird die aktuelle Uhrzeit um eine Stunde vorgestellt.
- Winterzeit: Durch nochmaliges Drücken beider Tasten erlischt "+1h" und die aktuelle Uhrzeit wird um eine Stunde zurückgestellt.



HINWEIS:

Findet eine Programmierung der Uhr innerhalb der Sommerzeit statt wird empfohlen die aktuelle Uhrzeit um eine Stunde früher einzustellen, und dann über **TIME** und "←" in die Sommerzeit zu wechseln.

3.2.5 Einstellung des Countdown

- "←" drücken, CTD erscheint oberhalb der Sekundenanzeige im Display.
- **SET** drücken.
- Mit →/← die gewünschte Einschaltdauer (Stunden, Minuten, Sekunden) einstellen und mit **SET** bestätigen. Maximal einstellbar: 23 Stunden, 59 Minuten, 59 Sekunden.



HINWEIS:

Durch Drücken von **MANUAL** können die Eingaben deaktiviert und durch nochmaliges Drücken wieder aktiviert werden. Während der Einstellung des Countdown können Falscheingaben mit **MANUAL** revidiert und dann erneut eingegeben werden.

- Mit **CTD** wird der Countdown gestartet und im Display angezeigt. Durch nochmaliges Drücken von **CTD** wird der Countdown gestoppt.
- Durch Drücken von **TIME** kann während des Countdown kurzzeitig die aktuelle Uhrzeit angezeigt werden.

3.2.6 Einstellung der Zufallsfunktion

- **RND** drücken, RND erscheint oberhalb der Sekundenanzeige im Display. Die Zufallsfunktion wird gestartet. Die eingestellten ON-/OFF-Befehle werden zufällig zwischen 2 und 30 Minuten zeitverzögert geschaltet.

3.2.7 Einstellung der 12-/24-Stunden-Funktion

- Durch Drücken von **TIME** für 3 Sekunden, kann zwischen 12- und 24-Stunden-Funktion gewechselt werden.
- Die 12-Stunden-Einstellung wird durch AM (vor Mittag) oder PM (nach Mittag) im Display angezeigt.

3.2.8 RESET

- Taste **RESET** mit einem stumpfen Gegenstand (Kugelschreiber) betätigen. Uhrzeit und alle programmierten Einstellungen werden gelöscht.

4 Entsorgung

Information zur Sammlung von gebrauchten Elektro- und Elektronikprodukten

Die ordnungsgemäße Entsorgung und das sachgerechte Recycling dieses Produkts vermeiden Umweltschäden und Gefahren für die persönliche Gesundheit.



HINWEIS: Verbot der Entsorgung über den Hausmüll!

In der Europäischen Union kann dieses Symbol auf dem Produkt, der Verpackung oder auf den Begleitpapieren erscheinen. Es bedeutet, dass die betroffenen Elektro- und Elektronikprodukte nicht mit dem Hausmüll entsorgt werden dürfen.

Für eine ordnungsgemäße Behandlung, Recycling und Entsorgung der betroffenen Altprodukte, folgende Punkte beachten:

- Diese Produkte nur bei dafür vorgesehenen, zertifizierten Sammelstellen abgeben.
- Örtlich geltende Vorschriften beachten!

Informationen zur ordnungsgemäßen Entsorgung bei der örtlichen Gemeinde, der nächsten Abfallentsorgungsstelle oder bei dem Händler erfragen, bei dem das Produkt gekauft wurde.

Weitere Informationen zum Recycling unter www.wilo-recycling.com

Technische Änderungen vorbehalten!

EU/EC DECLARATION OF CONFORMITY
EU/EG KONFORMITÄTSERKLÄRUNG
DECLARATION DE CONFORMITE UE/CE

We, the manufacturer, declare under our sole responsibility that the products of the series,
Als Hersteller erklären wir unter unserer alleinigen Verantwortung, daß die Produkte der Baureihe,
Nous, fabricant, déclarons sous notre seule responsabilité que les produits de la série,

Wilo-Digital timer Z NOVA C

*(The serial number is marked on the product site plate / Die Seriennummer ist auf dem
Typenschild des Produktes angegeben / Le numéro de série est inscrit sur la plaque
signalétique du produit)*

In their delivered state comply with the following relevant directives:

in der gelieferten Ausführung folgenden einschlägigen Bestimmungen entsprechen:
dans leur état de livraison sont conformes aux dispositions des directives suivantes :

- _ Low voltage 2014/35/EU**
- _ Niederspannungsrichtlinie 2014/35/EU**
- _ Basse tension 2014/35/UE**

- _ Electromagnetic compatibility 2014/30/EU**
- _ Elektromagnetische Verträglichkeit - Richtlinie 2014/30/EU**
- _ Compabilité électromagnétique 2014/30/UE**

- _ Restriction of the use of certain hazardous substances 2011/65/EU + 2015/863**
- _ Beschränkung der Verwendung bestimmter gefährlicher Stoffe-Richtlinie 2011/65/EU + 2015/863**
- _ Limitation de l'utilisation de certaines substances dangereuses 2011/65/UE + 2015/863**

and with the relevant national legislation,
und entsprechender nationaler Gesetzgebung,
et aux législations nationales les transposant,

comply also with the following relevant harmonised European standards:
sowie auch den Bestimmungen zu folgenden harmonisierten europäischen Normen:
sont également conformes aux dispositions des normes européennes harmonisées suivantes :

EN 60730-1

EN 60730-2-7

EN IEC 63000

Dortmund,



Digital
unterscriben von
Holger Herchenhein
Datum: 2019.06.26
10:57:21 +02'00'



H. HERCHENHEIN
Senior Vice President - Group Quality

WILO SE
Nortkirchenstraße 100
44263 Dortmund - Germany

<p align="center">(BG) - Български език ДЕКЛАРАЦИЯ ЗА СЪОТЪТСТВИЕ ЕС/ЕО</p> <p>WIL0 SE декларира, че продуктите посочени в настоящата декларация съответстват на разпоредбите на следните европейски директиви и приелите ги национални законодателства:</p> <p>Ниско Напрежение 2014/35/ЕС; Електромагнитна съвместимост 2014/30/ЕС; относно ограничението за употребата на определени опасни вещества 2011/65/UE + 2015/863</p> <p>както и на хармонизираните европейски стандарти, упоменати на предишната страница.</p>	<p align="center">(CS) - Čeština EU/ES PROHLÁŠENÍ O SHODĚ</p> <p>WIL0 SE prohlašuje, že výrobky uvedené v tomto prohlášení odpovídají ustanovením níže uvedených evropských směrnice a národním právním předpisům, které je přijímají:</p> <p>Nízké Napětí 2014/35/UE; Elektromagnetická Kompatibilita 2014/30/UE; Omezení používání některých nebezpečných látek 2011/65/UE + 2015/863</p> <p>a rovněž splňují požadavky harmonizovaných evropských norem uvedených na předcházející stránce.</p>
<p align="center">(DA) - Dansk EU/EF-OVERENSSTEMMELSESEKTLÆRING</p> <p>WIL0 SE erklærer, at produkterne, som beskrives i denne erklæring, er i overensstemmelse med bestemmelserne i følgende europæiske direktiver, samt de nationale lovgivninger, der gennemfører dem:</p> <p>Lavspændings 2014/35/UE; Elektromagnetisk Kompatibilitet 2014/30/UE; Begrænsning af anvendelsen af visse farlige stoffer 2011/65/UE + 2015/863</p> <p>De er ligeledes i overensstemmelse med de harmoniserede europæiske standarder, der er anført på forrige side.</p>	<p align="center">(EL) - Ελληνικά ΔΗΛΩΣΗ ΣΥΜΜΟΡΦΩΣΗΣ ΕΕ/ΕΚ</p> <p>WIL0 SE δηλώνει ότι τα προϊόντα που ορίζονται στην παρούσα ευρωπαϊκή δήλωση είναι σύμφωνα με τις διατάξεις των παρακάτω οδηγιών και τις εθνικές νομοθεσίες στις οποίες έχει μεταφερθεί:</p> <p>Χαμηλής Τάσης 2014/35/ΕΕ; Ηλεκτρομαγνητικής συμβατότητας 2014/30/ΕΕ; για τον περιορισμό της χρήσης ορισμένων επικίνδυνων ουσιών 2011/65/UE + 2015/863</p> <p>και επίσης με τα ετήσια εναρμονισμένα ευρωπαϊκά πρότυπα που αναφέρονται στην προηγούμενη σελίδα.</p>
<p align="center">(ES) - Español DECLARACIÓN DE CONFORMIDAD UE/CE</p> <p>WIL0 SE declara que los productos citados en la presente declaración están conformes con las disposiciones de las siguientes directivas europeas y con las legislaciones nacionales que les son aplicables:</p> <p>Baja Tensión 2014/35/UE; Compatibilidad Electromagnética 2014/30/UE; Restricciones a la utilización de determinadas sustancias peligrosas 2011/65/UE + 2015/863</p> <p>Y igualmente están conformes con las disposiciones de las normas europeas armonizadas citadas en la página anterior.</p>	<p align="center">(ET) - Eesti keel EL/ÜÜ VASTAVUSDEKLARATSIOONI</p> <p>WIL0 SE kinnitab, et selles vastavustunnistuses kirjeldatud tooted on kooskõlas alljärgnevat Euroopa direktiivide sätetega ning riiklike seadusandlustega, mis nimetatud direktiivid üle on võtnud:</p> <p>Madalpingeseadmed 2014/35/EL; Elektromagnetilist Ühilduvust 2014/30/EL; teatavate ohtlike ainete kasutamise piiramise kohta 2011/65/UE + 2015/863</p> <p>Samuti on tooted kooskõlas eelmisel leheküljel ära toodud harmoniseeritud Euroopa standarditega.</p>
<p align="center">(FI) - Suomen kieli EU/EY-VAATIMUSTENMUKAISUUSVAKUUTUS</p> <p>WIL0 SE vakuuttaa, että tässä vakuutuksessa kuvatut tuotteet ovat seuraavien eurooppalaisten direktiivien määräysten sekä niihin sovellettavien kansallisten lakiesiusten mukaisia:</p> <p>Matala Jännite 2014/35/UE; Sähkömagneettinen Yhteensopivuus 2014/30/UE; tietytjen vaarallisten aineiden käytön rajoittamisesta 2011/65/UE + 2015/863</p> <p>Lisäksi ne ovat seuraavien edellisellä sivulla mainittujen yhdenmukaistettujen eurooppalaisten normien mukaisia.</p>	<p align="center">(GA) - Gaeilge AE/EC DEARBHUIOIMHÍONTA</p> <p>WIL0 SE ndearbhaíonn an cur síos ar na táirgí atá i ráiteas seo, siad i gcomhréir leis na fóirálacha atá sna teoracha seo a leanas na hEorpa agus leis na dlíthe náisiúnta is infheidhme orthu:</p> <p>Ísealvoltais 2014/35/AE; Comhoiriúnacht Leictreamaighnéadach 2014/30/AE; Srian ar an úsáid a bhaint as substaintí guaiseacha acu 2011/65/UE + 2015/863</p> <p>Agus siad i gcomhréir le fóirálacha na gceoidéain chomhchuíbhíthe na hEorpa dá dtagrafaítear sa leathanach roimhe seo.</p>
<p align="center">(HR) - Hrvatski EU/EZ IZJAVA O SUKLADNOSTI</p> <p>WIL0 SE izjavlja da su proizvodi navedeni u ovoj izjavi u skladu sa sljedećim prihvaćenim europskim direktivama i nacionalnim zakonima:</p> <p>Smjernica o niskom naponu 2014/35/UE; Elektromagnetna kompatibilnost - smjernica 2014/30/UE; ograničenju uporabe određenih opasnih tvari 2011/65/UE + 2015/863</p> <p>i uskladenim europskim normama navedenim na prethodnoj stranici.</p>	<p align="center">(HU) - Magyar EU/EK-MEGFELELŐSÉGI NYILATKOZAT</p> <p>WIL0 SE kijelenti, hogy a jelen megfelelősségi nyilatkozatban megjelölt termékek megfelelnek a következő európai irányelvek előírásainak, valamint az azok nemzeti jogrendbe áttüzetett rendelkezésének:</p> <p>Alacsony Feszültségű 2014/35/UE; Elektromágneses összeférhetőség 2014/30/UE; egyes veszélyes alóalkalmazásának korlátozásáról 2011/65/UE + 2015/863</p> <p>valamint az előző oldalon szereplő, harmonizált európai szabványoknak.</p>
<p align="center">(IT) - Italiano DICHIARAZIONE DI CONFORMITÀ UE/CE</p> <p>WIL0 SE dichiara che i prodotti descritti nella presente dichiarazione sono conformi alle disposizioni delle seguenti direttive europee nonché alle legislazioni nazionali che le traspongono:</p> <p>Bassa Tensione 2014/35/UE; Compatibilità Elettromagnetica 2014/30/UE; sulla restrizione dell'uso di determinate sostanze pericolose 2011/65/UE + 2015/863</p> <p>E sono pure conformi alle disposizioni delle norme europee armonizzate citate a pagina precedente.</p>	<p align="center">(LT) - Lietuvių kalba ES/EB ATITIKTIES DEKLARACIJA</p> <p>WIL0 SE pareiškia, kad šioje deklaracijoje nurodyti gaminiai atitinka šių Europos direktyvų ir jas perkeliančių nacionalinių įstatymų nuostatas:</p> <p>Žema įtampa 2014/35/ES; Elektromagnetinis Suderinamumas 2014/30/ES; dėl tam tikrų pavojingų medžiagų naudojimo apribojimo 2011/65/UE + 2015/863</p> <p>ir taip pat harmonizuotas Europos normas, kurios buvo cituotos ankstesniame puslapyje.</p>
<p align="center">(LV) - Latviešu valoda ES/EK ATBILSTĪBAS DEKLARĀCIJA</p> <p>WIL0 SE deklarē, ka izstrādājumi, kas ir nosaukti šajā deklarācijā, atbilst šeit uzskaitīto Eiropas direktīvu nosacījumiem, kā arī atbilstīgu valstu likumiem, kuros tie ir ietverti:</p> <p>Zemsprieguma 2014/35/ES; Elektromagnētiskās Saderības 2014/30/ES; un par dažu bīstamu vielu izmantošanas ierobežošanu 2011/65/UE + 2015/863</p> <p>un saskaņotajiem Eiropas standartiem, kas minēti iepriekšējā lappusē.</p>	<p align="center">(MT) - Malti DIKJARAZZJONI TA' KONFORMITÀ UE/KE</p> <p>WIL0 SE jiddeklara li l-prodotti speċifikati f'din id-dikjarazzjoni huma konformi mad-direttivi Ewropej li jsegwu li mal-legislazzjonijiet nazjonali li japplikkawhom:</p> <p>Vultaġġ Baxx 2014/35/UE; Kompatibilità Elettromagnetika 2014/30/UE; dwar ir-restrizzjoni tal-użu ta' certi sustanzi perikolużi 2011/65/UE + 2015/863</p> <p>kif ukoll man-normi Ewropej armonizzati li jsegwu imsemmija fil-paġna preċedenti.</p>

<p align="center">(NL) - Nederlands EU/EG-VERKLARING VAN OVEREENSTEMMING</p> <p>WILO SE verklaart dat de in deze verklaring vermelde producten voldoen aan de bepalingen van de volgende Europese richtlijnen evenals aan de nationale wetgevingen waarin deze bepalingen zijn overgenomen:</p> <p>Laagspannings 2014/35/EU ; Elektromagnetische Compatibiliteit 2014/30/EU ; betreffende beperking van het gebruik van bepaalde gevaarlijke stoffen 2011/65/EU + 2015/863</p> <p>De producten voldoen eveneens aan de geharmoniseerde Europese normen die op de vorige pagina worden genoemd.</p>	<p align="center">(PL) - Polski DEKLARACJA ZGODNOŚCI UE/WE</p> <p>WILO SE oświadcza, że produkty wymienione w niniejszej deklaracji są zgodne z postanowieniami następujących dyrektyw europejskich i transponującymi je przepisami prawa krajowego:</p> <p>Niskich Napięć 2014/35/EU ; Kompatybilności Elektromagnetycznej 2014/30/EU ; sprawie ograniczenia stosowania niektórych niebezpiecznych substancji 2011/65/EU + 2015/863</p> <p>oraz z następującymi normami europejskich zharmonizowanymi podanymi na poprzedniej stronie.</p>
<p align="center">(PT) - Português DECLARAÇÃO DE CONFORMIDADE UE/CE</p> <p>WILO SE declara que os materiais designados na presente declaração obedecem às disposições das directivas europeias e às legislações nacionais que as transcrevem :</p> <p>Baixa Voltagem 2014/35/EU ; Compatibilidade Electromagnética 2014/30/EU ; relativa à restrição do uso de determinadas substâncias perigosas 2011/65/EU + 2015/863</p> <p>E obedecem também às normas europeias harmonizadas citadas na página precedente.</p>	<p align="center">(RO) - Română DECLARAȚIE DE CONFORMITATE UE/CE</p> <p>WILO SE declară că produsele citate în prezenta declarație sunt conforme cu dispozițiile directivelor europene următoare și cu legislațiile naționale care le transpun :</p> <p>Joasă Tensiune 2014/35/EU ; Compatibilitate Electromagnetică 2014/30/EU ; privind restricțiile de utilizare a anumitor substanțe periculoase 2011/65/EU + 2015/863</p> <p>și, de asemenea, sunt conforme cu normele europene armonizate citate în pagina precedentă.</p>
<p align="center">(SK) - Slovenčina EÚ/ES VYHLÁSENIE O ZHODE</p> <p>WILO SE čestne prehlasuje, že výrobky ktoré sú predmetom tejto deklarácie, sú v súlade s požiadavkami nasledujúcich európskych direktív a odpovedajúcich národných legislatívnych predpisov:</p> <p>Nízkonapäťové zariadenia 2014/35/EÚ ; Elektromagnetická Kompatibilitu 2014/30/EÚ ; obmedzení používania určitých nebezpečných látok 2011/65/EU + 2015/863</p> <p>ako aj s harmonizovanými európskymi normami uvedenými na predchádzajúcej strane.</p>	<p align="center">(SL) - Slovenščina EU/ES-IZJAVA O SKLADNOSTI</p> <p>WILO SE izjavlja, da so izdelki, navedeni v tej izjavi, v skladu z določili naslednjih evropskih direktiv in z nacionalnimi zakonodajami, ki jih vsebujejo:</p> <p>Nizka Napetost 2014/35/EU ; Elektromagnetno Združljivostjo 2014/30/EU ; o omejevanju uporabe nekaterih nevarnih snovi 2011/65/EU + 2015/863</p> <p>pa tudi z usklajenimi evropskih standardi, navedenimi na prejšnji strani.</p>
<p align="center">(SV) - Svenska EU/EG-FÖRSÄKRAN OM ÖVERENSSTÄMMELSE</p> <p>WILO SE intygar att materialet som beskrivs i följande intyg överensstämmer med bestämmelserna i följande europeiska direktiv och nationella lagstiftningar som inför dem:</p> <p>Lågspännings 2014/35/EU ; Elektromagnetisk Kompatibilitet 2014/30/EU ; begränsning av användning av vissa farliga ämnen 2011/65/EU + 2015/863</p> <p>Det överensstämmer även med följande harmoniserade europeiska standarder som nämnts på den föregående sidan.</p>	<p align="center">(TR) - Türkçe AB/CE UYGUNLUK TEYID BELGESİ</p> <p>WILO SEbu belgede belirtilen ürünlerin aşağıdaki Avrupa yönetmeliklerine ve ulusal kanunlara uygun olduğunu beyan etmektedir:</p> <p>Alçak Gerilim Yönetmeliği 2014/35/AB ; Elektromanyetik Uyumluluk Yönetmeliği 2014/30/AB ; Belirli tehlikeli maddelerin bir kullanımı sınırlandırılan 2011/65/EU + 2015/863</p> <p>ve önceki sayfada belirtilen uyumlaştırılmış Avrupa standartlarına.</p>
<p align="center">(IS) - Íslenska ESB/EB LEYFISYFIRLÝSING</p> <p>WILO SE lýsir því yfir að vörurnar sem um getur í þessari yfirlýsingu eru í samræmi við eftirfarandi tilskipunum ESB og landslögum hafa samþykkt:</p> <p>Lágspennutílskipun 2014/35/ESB ; Rafseguls-samhæfni-tilskipun 2014/30/ESB ; Takmörkun á notkun tiltekinna hættulegra efna 2011/65/EU + 2015/863</p> <p>og samhæfða evrópska staðla sem nefnd eru í fyrri síðu.</p>	<p align="center">(NO) - Norsk EU/EG-OVERENSSTEMMELSESERKLÆING</p> <p>WILO SE erklærer at produktene nevnt i denne erklæringen er i samsvar med følgende europeiske direktiver og nasjonale lover:</p> <p>EG-Lavspenningsdirektiv 2014/35/EU ; EG-EMV-Elektromagnetisk kompatibilitet 2014/30/EU ; Begrensning av bruk av visse farlige stoffer 2011/65/EU + 2015/863</p> <p>og harmoniserte europeiske standarder nevnt på forrige side.</p>

Wilo – International (Subsidiaries)

Argentina

WILO SALMSON
Argentina S.A.
C1295ABI Ciudad
Autónoma de Buenos Aires
T +54 11 4361 5929
matias.monea@wilo.com.ar

Australia

WILO Australia Pty Limited
Murrarie, Queensland, 4172
T +61 7 3907 6900
chris.dayton@wilo.com.au

Austria

WILO Pumpen Österreich
GmbH
2351 Wiener Neudorf
T +43 507 507-0
office@wilo.at

Azerbaijan

WILO Caspian LLC
1065 Baku
T +994 12 5962372
info@wilo.az

Belarus

WILO Bel IOOO
220035 Minsk
T +375 17 3963446
wilo@wilo.by

Belgium

WILO NV/SA
1083 Ganshoren
T +32 2 4823333
info@wilo.be

Bulgaria

WILO Bulgaria EOOD
1125 Sofia
T +359 2 9701970
info@wilo.bg

Brazil

WILO Comercio e Importacao Ltda
Jundiaí – São Paulo – Brasil
13.213-105
T +55 11 2923 9456
wilo@wilo-brasil.com.br

Canada

WILO Canada Inc.
Calgary, Alberta T2A 5L7
T +1 403 2769456
info@wilo-canada.com

China

WILO China Ltd.
101300 Beijing
T +86 10 58041888
wiloobj@wilo.com.cn

Croatia

WILO Hrvatska d.o.o.
10430 Samobor
T +38 51 3430914
wilo-hrvatska@wilo.hr

Cuba

WILO SE
Oficina Comercial
Edificio Simona Apto 105
Siboney, La Habana, Cuba
T +53 5 2795135
T +53 7 272 2330
raul.rodriguez@wilo-cuba.com

Czech Republic

WILO CS, s.r.o.
25101 Cestlice
T +420 234 098711
info@wilo.cz

Denmark

WILO Nordic
Drejergangen 9
DK-2690 Karlslunde
T +45 70 253 312
wilo@wilo.dk

Estonia

WILO Eesti OÜ
12618 Tallinn
T +372 6 509780
info@wilo.ee

Finland

WILO Nordic
Tilinnmäentie 1 A
FIN-02330 Espoo
T +358 207 401 540
wilo@wilo.fi

France

Wilo Salmson France S.A.S.
53005 Laval Cedex
T +33 2435 95400
info@wilo.fr

United Kingdom

WILO (U.K.) Ltd.
Burton Upon Trent
DE14 2WJ
T +44 1283 523000
sales@wilo.co.uk

Greece

WILO Hellas SA
4569 Anixi (Attika)
T +302 10 6248300
wilo.info@wilo.gr

Hungary

WILO Magyarországi Kft
2045 Törökbálint
(Budapest)
T +36 23 889500
wilo@wilo.hu

India

Wilo Mather and Platt Pumps
Private Limited
Pune 411019
T +91 20 27442100
services@matherplatt.com

Indonesia

PT. WILU Pumps Indonesia
Jakarta Timur, 13950
T +62 21 7247676
citrawilo@cbn.net.id

Ireland

WILO Ireland
Limerick
T +353 611 227566
sales@wilo.ie

Italy

WILO Italia s.r.l.
Via Novogro, 1/A20090
Segrate MI
T +39 25538351
wilo.italia@wilo.it

Kazakhstan

WILO Central Asia
050002 Almaty
T +7 727 312 40 10
info@wilo.kz

Korea

WILO Pumps Ltd.
20 Gangseo, Busan
T +82 51 950 8000
wilo@wilo.co.kr

Latvia

WILO Baltic SIA
10119 Riga
T +371 6714-5229
info@wilo.lv

Lebanon

WILO LEBANON SARL
Jdeideh 1202 2030
Lebanon
T +961 1 888910
info@wilo.com.lb

Lithuania

WILO Lietuva UAB
03202 Vilnius
T +370 5 2136495
mail@wilo.lt

Morocco

WILO Maroc SARL
20250 Casablanca
T +212 (0) 5 22 66 09 24
contact@wilo.ma

The Netherlands

WILO Nederland B.V.
1551 NA Westzaan
T +31 88 9456 000
info@wilo.nl

Norway

WILO Nordic
Alf Bjerknes vei 20
NO-0582 Oslo
T +47 22 80 45 70
wilo@wilo.no

Poland

WILO Polska Sp. z o.o.
5-506 Lesznowola
T +48 22 7026161
wilo@wilo.pl

Portugal

Bombas Wilo-Salmson
Sistemas Hidraulicos Lda.
4475-330 Maia
T +351 22 2080350
bombas@wilo.pt

Romania

WILO Romania s.r.l.
077040 Com. Chiajna
Jud. Ilfov
T +40 21 3170164
wilo@wilo.ro

Russia

WILO Rus ooo
123592Moscow
T +7 496 514 6110
wilo@wilo.ru

Saudi Arabia

WILO Middle East KSA
Riyadh 11465
T +966 1 4624430
wshoula@watanaiind.com

Serbia and Montenegro

WILO Beograd d.o.o.
11000 Beograd
T +381 11 2851278
office@wilo.rs

Slovakia

WILO CS s.r.o., org. Zložka
83106 Bratislava
T +421 2 33014511
info@wilo.sk

Slovenia

WILO Adriatic d.o.o.
1000 Ljubljana
T +386 1 5838130
wilo.adriatic@wilo.si

South Africa

Wilo Pumps SA Pty LTD
Sandton
T +27 11 6082780
gavin.bruggen wilo.co.za

Spain

WILO Ibérica S.A.
28806 Alcalá de Henares
(Madrid)
T +34 91 8797100
wilo.iberica@wilo.es

Sweden

WILO NORDIC
Isbjörnsvägen 6
SE-352 45 Växjö
T +46 470 72 76 00
wilo@wilo.se

Switzerland

Wilo Schweiz AG
4310 Rheinfelden
T +41 61 836 80 20
info@wilo.ch

Taiwan

WILO Taiwan CO., Ltd.
24159 New Taipei City
T +886 2 2999 8676
nelson.wu@wilo.com.tw

Turkey

WILO Pompa Sistemleri
San. ve Tic. A.Ş.
34956 Istanbul
T +90 216 2509400
wilo@wilo.com.tr

Ukraine

WILO Ukraine t.o.w.
08130 Kiev
T +38 044 3937384
wilo@wilo.ua

United Arab Emirates

WILO Middle East FZE
Jebel Ali Free zone – South
PO Box 262720 Dubai
T +971 4 880 91 77
info@wilo.ae

USA

WILO USA LLC
Rosemont, IL 60018
T +1 866 945 6872
info@wilo-usa.com

Vietnam

WILO Vietnam Co Ltd.
Ho Chi Minh City, Vietnam
T +84 8 38109975
nkmnh@wilo.vn

wilo

Pioneering for You

WILO SE
Nortkirchenstraße 100
D-44263 Dortmund
Germany
T +49(0)231 4102-0
F +49(0)231 4102-7363
wilo@wilo.com
www.wilo.com