

Wir gratulieren Ihnen zum Kauf dieses Artikels. Sie haben sich für ein hochwertiges Produkt aus deutscher Fertigung entschieden.

Wichtige Hinweise:

- Unsere Armaturen sind ausschließlich durch sanitäre Fachhandwerker zu montieren.
- Vor Einbau der Armaturen Rohrleitungen gut spülen.
- Nur fachgerechte Montage nach DIN zulässig.
- Der Anschluss für Warmwasser muss links, der für Kaltwasser rechts liegen.

Betriebsbedingungen

- Max. Vorlauftemperatur: 90 °C
- Empfohlene Vorlauftemperatur: max. 65 °C
- Empfohlener Betriebsdruck: 2 – 4 bar
- max.: 10 bar
- min.: 1 bar
- ab 5 bar Druckminderer einbauen

Unser Thermostat-Programm

- moderne Technologie und funktionelle Eleganz
- schnelle Temperaturregelung durch neue Dehnstoffelemente
- Heißwassersperre bei 38°C
- Verbrühschutz bei Kaltwasser-Druckabfall
- Durchlauferhitzer geeignet (bei Neuanschaffung empfehlen wir elektronisch gesteuerte Geräte)

Jede Thermostataratur wird im Werk auf 38°C einjustiert. Sollten am Einbaort größere Abweichungen gemessen werden ist eine **Temperatur-Nachjustierung** erforderlich:

Temperaturgriff drehen bis Wasser mit 38°C austritt. Griffschraube lösen und Griff ohne zu drehen, abziehen. Danach den Griff bis zur Markierung 38 drehen und wieder montieren.

Congratulations on purchasing this Heinrich Schulte article. You have chosen a high-quality product made in Germany

Important Notice:

- Products from heinrichschulte may only be fitted by a qualified plumber.
- Flush pipes well before installing mixer
- Only professional assembly in accordance with DIN is permissible.
- The connection for hot water must be left and the connection for cold water must be right.

Operating Conditions

- Max. flow temperature: 90 °C
- recommending flow temperature: max. 65 °C
- recommended operating pressure: 2 – 4 bar
- max.: 10 bar
- min.: 1 bar
- above 5 bar must be installed pressure reducer

Our thermostatic program

- Modern technology and functional elegance
- Fast temperature control by new thermostatic (expansion) elements
- Hot water barrier at 38°C
- Scald protection in the case of cold water pressure drop
- Suitable for inlet-control water heater (we recommend electronic controlled devices)

Every thermostatic valve was adjusted at the factory to 38°C. Will be measured greater deviations at the installation point, readjustment is necessary:

Turning the handle until the water has 38°C. Solve the screw of the handle and take the handle off without turning. After you have turn the handle to the 38 marking and assemble the handle again.



**Montageanleitung
Assembly instructions**

Z009908-00000

03.2013

News auf: www.heinrichschulte.com



Heinrich Schulte GmbH & Co. KG

Grundlandweg 11

58640 Iserlohn

GERMANY

Tel. + 49 2371 9090-32

Fax + 49 2371 9090-98

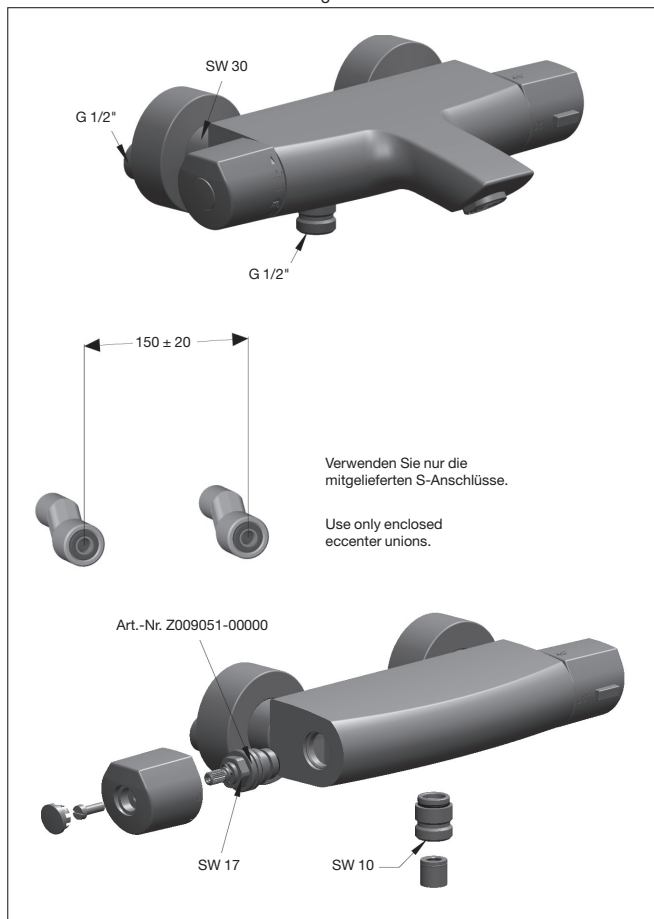
www.heinrichschulte.com

kundendienst@heinrichschulte.com

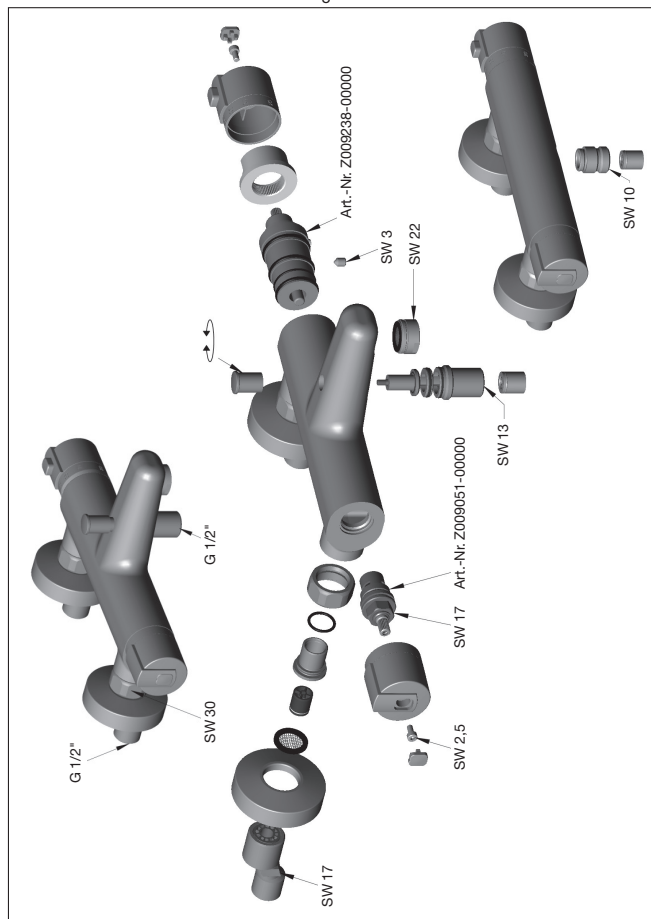
water in motion



3



5



6

