

Vernis Blend

Einhebel-Waschtischmischer 190 mit isolierter Wasserführung und Zugstangen-Ablaufgarnitur

Oberfläche: **Chrom** Artikelnummer: **71572000**



Beschreibung

Merkmale

- besteht aus: Einhebel-Waschtischmischer, Ablaufgarnitur
- ComfortZone 190
- Ausladung: 169 mm
- Auslaufhöhe: 190 mm
- Griffvariante: Hebelgriff
- Strahlart: Normalstrahl
- schwenkbarer Strahlformer
- maximale Durchflussmenge bei 3 bar: 5 l/min
- Keramikmischsystem
- Temperaturbegrenzung einstellbar
- mit isolierter Wasserführung - Wasserwege ohne Kontakt zu Nickel und Blei
- für Durchlauferhitzer geeignet
- Zugstangen-Ablaufgarnitur G 1¼
- Material Ablaufventil: Synthetik
- Anschlussart: G ¾ Anschlusschläuche
- Anschlussgröße: DN15
- EU-Taxonomie: max. 6 l/min - wesentlicher Beitrag (SC) möglich
- PA-IX 29995/IO

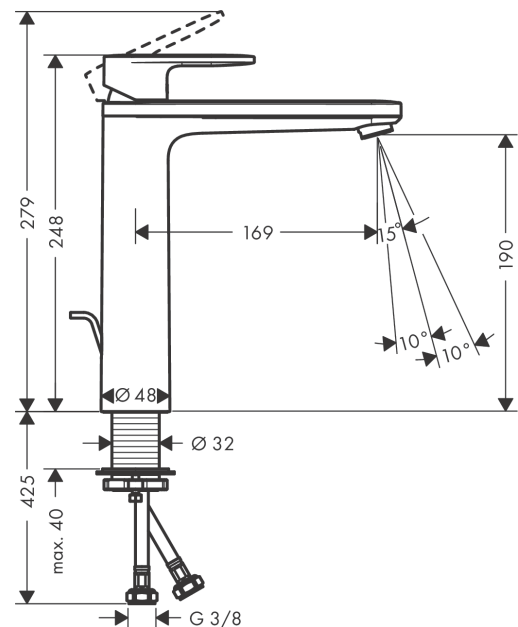
Technologie



Produktabbildung



Maßzeichnung



Vernis Blend

Einhebel-Waschtismischer 190 mit isolierter Wasserführung und Zugstangen-Ablaufgarnitur

Oberfläche: **Chrom** Artikelnummer: **71572000**



Durchflussdiagramm

