



Advantix-Badablauf

Brandschutz R120

Grundkörper

- für Einbau in Decke mit Feuerwiderstandsklasse F30–F120 mit Dicke von mind. 150 mm
- Systemmaß 100
- ohne: Aufsatz

Ausstattung

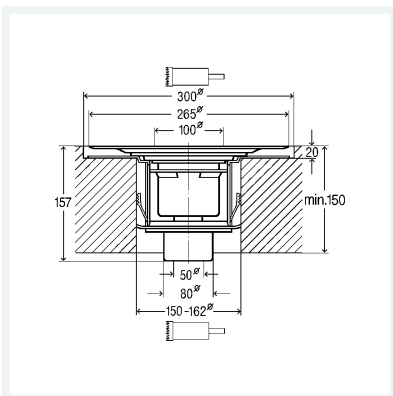
Stopfen, Abdichtungsflansch, Geruchverschluss herausnehmbar

güteüberwacht nach DIN EN 1253

mit allgemeiner Bauartgenehmigung (aBG) Z-19.53-2535

Modell 4926.20

Artikel 491 642



Eigenschaften

Ablaufleistung 10 mm (nach DIN EN 1253)	AL 10	0,7 l/s
Ablaufleistung 20 mm (nach DIN EN 1253)	AL 20	0,9 l/s
Durchmesser Nominal	DN	50
Ablauf senkrecht	As	✓
Gewicht	1100 g	
Volumen	11664 cm ³	
Werkstoff	PP	