



Sanpress-Verschraubung mit SC-Contur

- Pressanschlüsse
- flachdichtend

Ausstattung

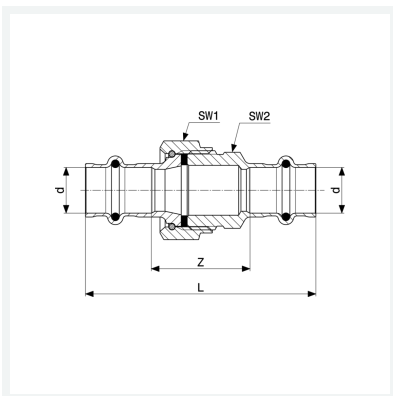
Dichtelemente EPDM, Flachdichtung EPDM, Überwurfverschraubung, Mehrkant

Hinweis

Die Überwurfmutter besteht aus Messing.

Modell 2260

Artikel 130 947



Eigenschaften

Rohraußendurchmesser	d	35
Z-Maß	Z	49 mm
Länge	L	100 mm
Schlüsselweite 1	SW1	45 mm
Schlüsselweite 2	SW2	53 mm
Gewicht	404,65 g	
Volumen	414,4 cm ³	
Werkstoff	Rotguss oder Siliziumbronze	