



Sanpress-T-Stück mit SC-Contur

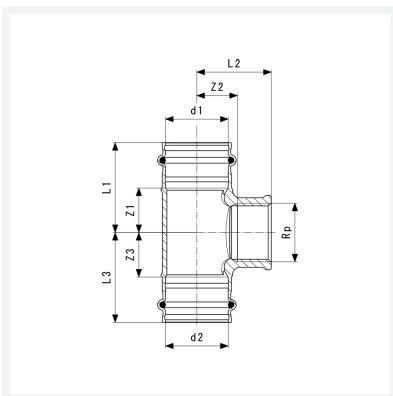
- Pressanschlüsse, Rp-Gewinde

Ausstattung

Dichtelemente EPDM, Mehrkant

Modell 2217.2

Artikel 121 945



Eigenschaften

VdS-Zulassung	VdS	✓
Rohraußendurchmesser 1	d1	35
Innengewinde zylindrisch	Rp	½
Rohraußendurchmesser 2	d2	35
Z-Maß 1	Z1	19 mm
Z-Maß 2	Z2	25 mm
Z-Maß 3	Z3	19 mm
Länge 1	L1	45 mm
Länge 2	L2	35 mm
Länge 3	L3	45 mm



**Sanpress-T-Stück
mit SC-Contur
Modell 2217.2
Artikel 121 945**

Eigenschaften

Schlüsselweite	SW	26 mm
Z-Maß (Vorgängerversion) 1	Z1*	23 mm
Z-Maß (Vorgängerversion) 2	Z2*	34 mm
Z-Maß (Vorgängerversion) 3	Z3*	23 mm
Länge (Vorgängerversion) 1	L1*	49 mm
Länge (Vorgängerversion) 2	L2*	49 mm
Länge (Vorgängerversion) 3	L3*	49 mm
Gewicht	216,767 g	
Volumen	414,4 cm ³	
Werkstoff	Rotguss oder Siliziumbronze	