

## US 62-US 251 SCHMUTZWASSERPUMPEN

- 10 mm freier Durchgang
- Trockenlaufsicher
- Kontrollierbare Ölkammer
- Drehrichtungsunabhängige
- SiC-Gleitringdichtung
- Austauschbare, längswasserdicht vergossene Leitungseinführung



### BESCHREIBUNG

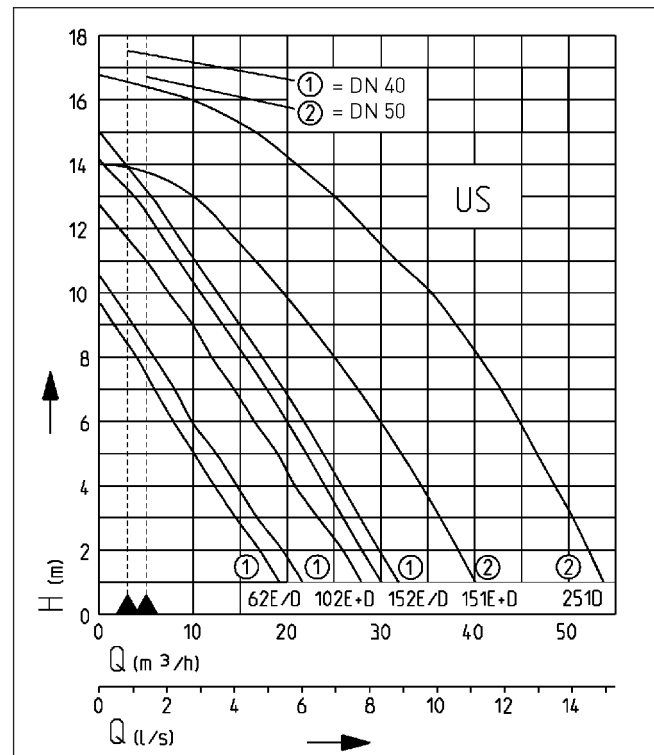
Die überflutbaren Tauchmotorpumpen US 62-251 werden überall dort eingesetzt, wo Schmutzwasser mit Beimengungen bis 10 mm Korngröße anfällt, z.B. in Sammelbehältern für Grundwasser, in stationären Entwässerungsanlagen oder bei der Förderung von Aufschwemmungen. Ohne Bedenken können sie auch zum Heben von Abwässern aus Haushaltsmaschinen wie Geschirrspülern und Waschmaschinen (Kochvorgang) eingesetzt werden. Für Heißwasser im gewerblichen Bereich empfehlen wir die US 73 HE(S) und 103 HE(S).

Die Pumpen sind für den stationären und transportablen Einsatz geeignet. Beim Einsatz in tiefen Schächten empfehlen wir ein Gleitrohrsystem, mit dem die Pumpen problemlos zur Wartung oder Sichtkontrolle aus dem Schacht gezogen werden können.

Zur automatischen Überwachung der Ölkammer können Sie zusätzlich ein Dichtungs kontrollgerät einsetzen.

Die Leitungslänge der Pumpen beträgt 10 m. Die Drehstrompumpen mit Schaltautomatik (US 151 DS, US 152 DS und US 251 DS) besitzen einen CEE-Motorschutzstecker mit Phasenwender.

### LEISTUNG



| Typ              | Förderhöhe H [m]     | 1  | 2  | 3  | 4  | 5  | 6  | 7  | 8  | 9  | 10 | 11 | 12 | 13 | 14 | 16 |
|------------------|----------------------|----|----|----|----|----|----|----|----|----|----|----|----|----|----|----|
| US 62 E/ES       | Fördermenge Q [m³/h] | 19 | 17 | 15 | 12 | 10 | 8  | 6  | 4  | 2  |    |    |    |    |    |    |
| US 62 D/DS       |                      | 22 | 20 | 17 | 15 | 12 | 10 | 8  | 6  | 4  |    |    |    |    |    |    |
| US 102 E/D/ES/DS |                      | 28 | 26 | 23 | 21 | 19 | 17 | 15 | 12 | 10 | 8  | 5  | 2  |    |    |    |
| US 152 E/ES      |                      | 30 | 29 | 27 | 24 | 22 | 20 | 18 | 15 | 13 | 11 | 8  | 6  | 3  | 1  |    |
| US 152 D/DS      |                      | 31 | 30 | 28 | 26 | 23 | 21 | 19 | 17 | 14 | 12 | 10 | 8  | 5  | 3  |    |
| US 151 E/D/ES/DS |                      | 40 | 39 | 37 | 35 | 33 | 31 | 29 | 26 | 23 | 20 | 17 | 14 |    |    |    |
| US 251 D/DS      |                      | 54 | 52 | 51 | 49 | 47 | 45 | 43 | 40 | 38 | 35 | 32 | 29 | 25 | 21 | 10 |

Konstruktionsänderungen vorbehalten - Leistungstoleranz nach ISO 9906

Entsprechend EN 12056 muss die Mindestfließgeschwindigkeit in der Druckleitung 0,7 m/s betragen. Diese Vorgabe ist als Einsatzgrenze (gestrichelt) im Q-H-Diagramm eingezeichnet.

VDE/GS-Zulassung für US 62 E/ES, US 102 E/ES



# US 62–US 251

## SCHMUTZWASSERPUMPEN

### LIEFERUMFANG

Pumpe nach EN 12050 mit 10 m Leitung. US 62 und 102 mit Schukostecker oder CEE-Stecker.

US 151, US 152 und 251: Pumpen ohne Schaltung mit freiem

Leitungsende.

Pumpen mit Schaltautomatik mit CEE-Motorschutzstecker und Phasenwender bzw. Schuko-Motorschutzstecker.

### MECHANISCHE DATEN

|                      |                            |                       |                           |
|----------------------|----------------------------|-----------------------|---------------------------|
| Pumpe                | vertikal einstufig         | Dichtung mediumseitig | SiC Gleitringdichtung     |
| Freier Durchgang     | 10 mm                      | Trockenlaufsicher     | ja                        |
| Lager                | Kugellager, fettgeschmiert | Überflutbar           | ja                        |
| Dichtung motorseitig | 2-fach Wellendichtring     | Druckabgang           | IG 1 1/2" (US151,251: 2") |
| Ölkammer             | ja                         |                       |                           |

### ELEKTRISCHE DATEN

|             |             |                     |               |
|-------------|-------------|---------------------|---------------|
| Netzleitung | 10m H07RN-F | Isolierstoffklasse  | B (151,251:F) |
| Schutzart   | IP 68       | Wicklungsthermostat | ja            |

### US 62–US 251

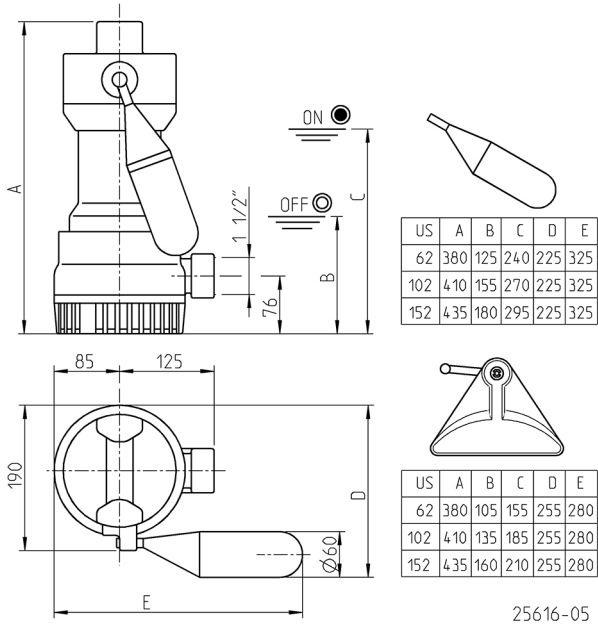
| Typ                        | Art.-Nr.       | Spannung     | Motorleistung |         | Strom | Adern | Motorschutz           | Stecker | Gewicht |
|----------------------------|----------------|--------------|---------------|---------|-------|-------|-----------------------|---------|---------|
|                            |                |              | P1            | P2      |       |       |                       |         |         |
| <b>ohne Schaltung</b>      |                |              |               |         |       |       |                       |         |         |
| US 62 E                    | <b>JP09812</b> | 1/N/PE~230 V | 0,83 kW       | 0,50 kW | 3,9 A | 3G1,0 | integriert            | Schuko  | 12,6 kg |
| US 62 D                    | <b>JP09813</b> | 3/PE~400 V   | 0,85 kW       | 0,60 kW | 1,4 A | 4G1,0 | integriert            | CEE     | 12,8 kg |
| US 102 E                   | <b>JP09278</b> | 1/N/PE~230 V | 1,37 kW       | 0,98 kW | 6,0 A | 3G1,0 | integriert            | Schuko  | 14,5 kg |
| US 102 D                   | <b>JP00214</b> | 3/PE~400 V   | 1,36 kW       | 1,06 kW | 2,4 A | 4G1,0 | integriert            | CEE     | 15,0 kg |
| US 152 E                   | <b>JP09435</b> | 1/N/PE~230 V | 1,60 kW       | 1,21 kW | 7,5 A | 3G1,0 | bauseits <sup>1</sup> | ohne    | 16,0 kg |
| US 152 D                   | <b>JP09437</b> | 3/PE~400 V   | 1,70 kW       | 1,41 kW | 3,1 A | 4G1,0 | bauseits <sup>1</sup> | ohne    | 17,0 kg |
| <b>mit Schaltautomatik</b> |                |              |               |         |       |       |                       |         |         |
| US 62 ES                   | <b>JP09814</b> | 1/N/PE~230 V | 0,83 kW       | 0,50 kW | 3,9 A | 3G1,0 | integriert            | Schuko  | 12,7 kg |
| US 62 DS                   | <b>JP09815</b> | 3/PE~400 V   | 0,85 kW       | 0,60 kW | 1,4 A | 4G1,0 | integriert            | CEE     | 12,9 kg |
| US 102 ES                  | <b>JP09279</b> | 1/N/PE~230 V | 1,37 kW       | 0,98 kW | 6,0 A | 3G1,0 | integriert            | Schuko  | 14,5 kg |
| US 102 DS                  | <b>JP00218</b> | 3/PE~400 V   | 1,36 kW       | 1,06 kW | 2,4 A | 4G1,0 | integriert            | CEE     | 15,0 kg |
| US 152 ES                  | <b>JP09436</b> | 1/N/PE~230 V | 1,60 kW       | 1,21 kW | 7,5 A | 3G1,0 | integriert            | Schuko  | 16,0 kg |
| US 152 DS                  | <b>JP09438</b> | 3/PE~400 V   | 1,70 kW       | 1,41 kW | 3,1 A | 4G1,0 | integriert            | CEE     | 17,0 kg |
| <b>ohne Schaltung</b>      |                |              |               |         |       |       |                       |         |         |
| US 151 E                   | <b>JP09310</b> | 1/N/PE~230 V | 1,68 kW       | 1,19 kW | 7,6 A | 4G1,0 | bauseits <sup>1</sup> | ohne    | 27,0 kg |
| US 151 D                   | <b>JP09300</b> | 3/N/PE~400 V | 1,60 kW       | 1,30 kW | 3,0 A | 6G1,5 | bauseits <sup>1</sup> | ohne    | 27,5 kg |
| US 251 D                   | <b>JP09301</b> | 3/N/PE~400 V | 2,60 kW       | 2,10 kW | 4,4 A | 6G1,5 | bauseits <sup>1</sup> | ohne    | 27,5 kg |
| <b>mit Schaltautomatik</b> |                |              |               |         |       |       |                       |         |         |
| US 151 ES                  | <b>JP09241</b> | 1/N/PE~230 V | 1,68 kW       | 1,19 kW | 7,6 A | 4G1,0 | integriert            | Schuko  | 29,0 kg |
| US 151 DS                  | <b>JP09243</b> | 3/N/PE~400 V | 1,60 kW       | 1,30 kW | 3,0 A | 6G1,5 | integriert            | CEE     | 29,5 kg |
| US 251 DS                  | <b>JP09245</b> | 3/N/PE~400 V | 2,60 kW       | 2,10 kW | 4,4 A | 6G1,5 | integriert            | CEE     | 29,5 kg |

<sup>1</sup>separater Motorschutzstecker erforderlich siehe Zubehör

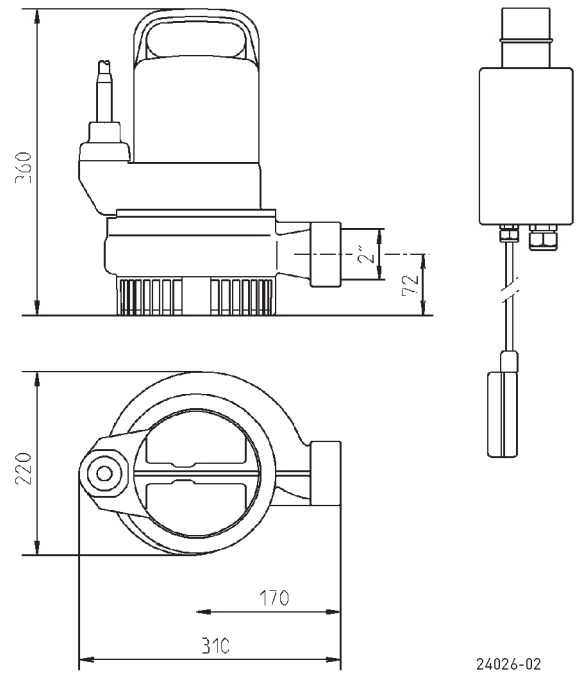
# US 62-US 251

## SCHMUTZWASSERPUMPEN

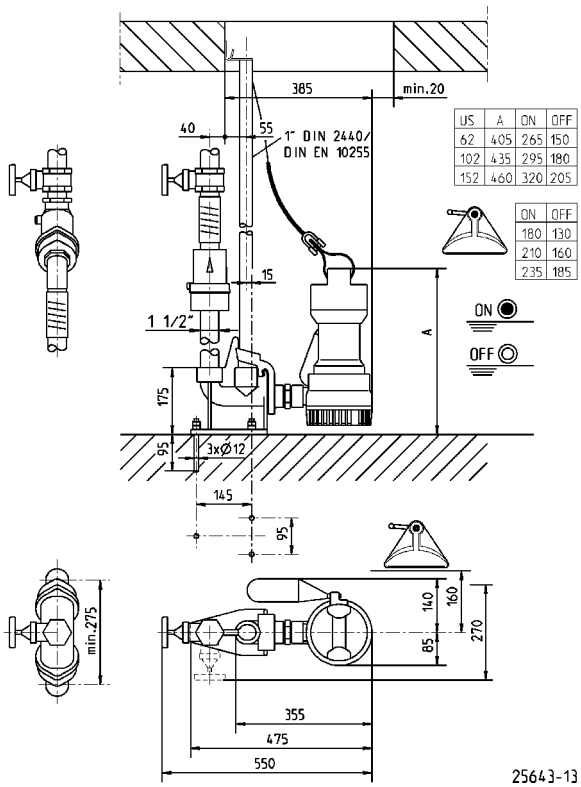
### Hauptmaße und Schalzhöhen US 62, US 102 und US 152 (mm)



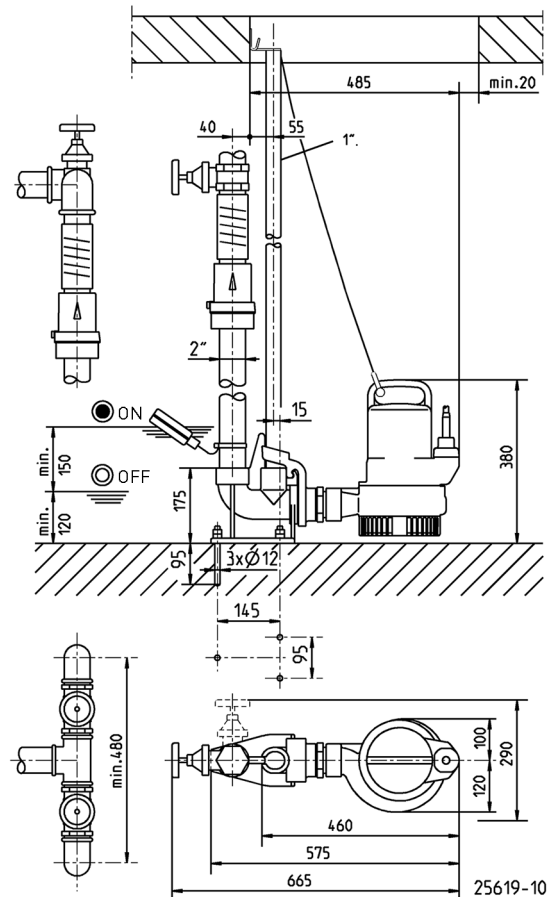
### Hauptmaße US 151 und US 251 (mm)



### Hauptmaße und Schalzhöhen mit GR 40 (mm)



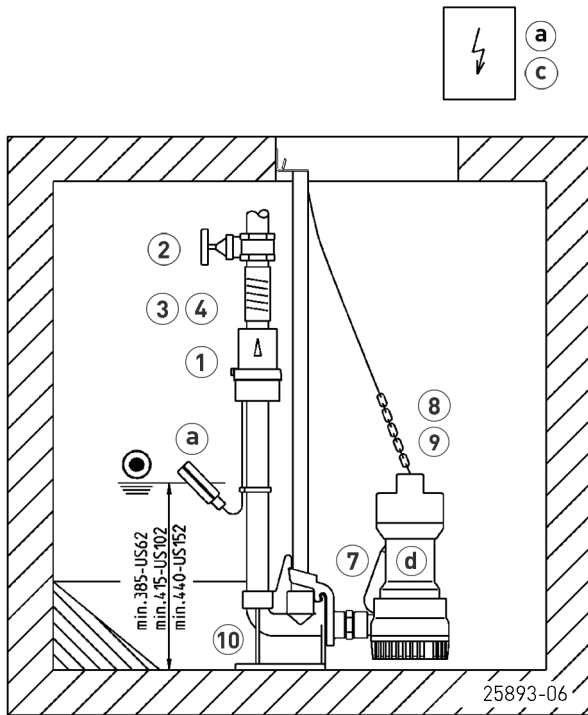
### Hauptmaße mit GR 50 (mm)



# US 62-US 251

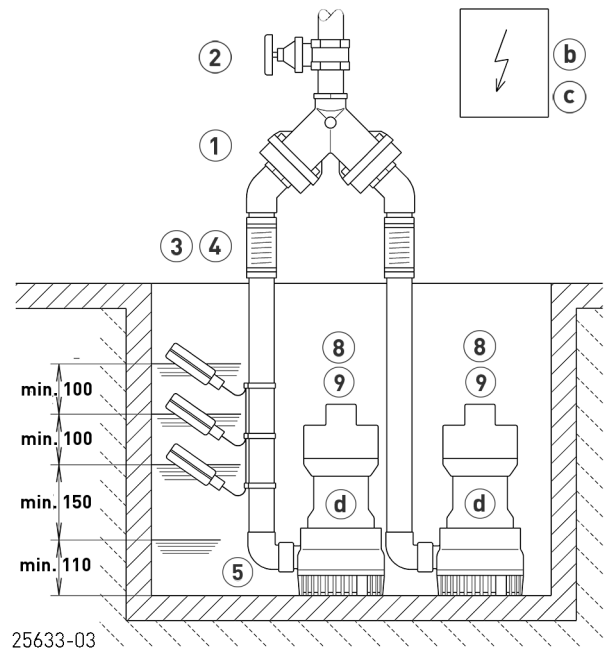
## SCHMUTZWASSERPUMPEN

### Einbaubeispiel Einzelanlage mit GR



Einzelanlage 1/2" mit GR 40: Schacht min. 40x60 cm  
 Einzelanlage 1/2" ohne GR: Schacht min. 40x40 cm  
 Einzelanlage 2" mit GR 50: Schacht min. 40x70 cm  
 Einzelanlage 2" ohne GR: Schacht min. 40x50 cm  
 Doppelanlage 1/2" mit GR 40: Schacht min. 60x60 cm  
 Doppelanlage 1/2" ohne GR: Schacht min. 40x60 cm  
 Doppelanlage 2" mit GR 50: Schacht min. 70x70 cm  
 Doppelanlage 2" ohne GR: Schacht min. 50x70 cm

### Einbaubeispiel Doppelanlage



Bei Einsatz unterhalb der Rückstauenebene ist nach EN 12056 das Druckrohr elastisch anzuschließen und mit einer Schleife über die örtlich festgelegte Rückstauenebene zu führen. Zudem ist der Einbau einer EN 12050-4 geprüften Rückschlagklappe vorgeschrieben. Wir empfehlen zusätzlich eine Alarmanlage für die Überwachung.

Nach EN 12056-4 Abs. 5.1 ist in Anlagen, bei denen die Abwasserableitung nicht unterbrochen werden darf, eine automatische Reservepumpe oder eine Doppelanlage einzubauen.

Steuerung in trockenem Raum montieren.



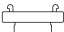
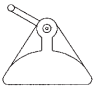

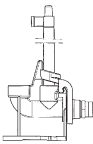
### ZUBEHÖR MECHANISCH

|  |                                |                    |               | Art.-Nr. |
|--|--------------------------------|--------------------|---------------|----------|
|  | <b>① Rückschlagklappe</b>      |                    |               |          |
|  | R40 EN 12050-4                 | 1/2" (DN 40), PN 4 | 150x120 (HxB) | JP00317  |
|  | DR 40 EN 12050-4               | 1/2" (DN 40), PN 4 | 200x280 (HxB) | JP09155  |
|  | R50 EN 12050-4                 | 2" (DN 50), PN 4   | 150x120 (HxB) | JP00326  |
|  | <b>Kugelrückschlagventil</b>   |                    |               |          |
|  | KE40 EN 12050-4                | 1/2" (DN 40), PN 6 | 170x125 (HxB) | JP47974  |
|  | K50 EN 12050-4                 | 2" (DN 50), PN 6   | 185x155 (HxB) | JP44782  |
|  | <b>② Absperrschieber</b>       |                    |               |          |
|  | Messing, 1/2" (DN 40), PN 16   |                    | 125x60 (HxB)  | JP44786  |
|  | Messing, 2" (DN 50), PN 16     |                    | 140x70 (HxB)  | JP44787  |
|  | <b>③ Elastische Verbindung</b> |                    |               |          |
|  | 1/2" (DN 40), PN 4             |                    | 120x50 (HxD)  | JP44777  |
|  |                                | 2" (DN 50), PN 4   | 150x63 (HxD)  | JP44775  |

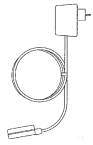
# US 62-US 251

## SCHMUTZWASSERPUMPEN

### ZUBEHÖR MECHANISCH

|  |  |  | Art.-Nr. |         |
|--|--|--|----------|---------|
|   | ④ <b>Schelle</b>   | 1½"  | JP44763  |         |
|  |  | 2"   | JP44764  |         |
|   | ⑤ <b>Winkel</b>  | 1½"  | JP45953  |         |
|  |  | 2"   | JP44771  |         |
|   | ⑥ <b>Schnellkupplung</b><br>Festkupplung Storz C<br>Festkupplung Storz C<br>Kupplungsschlüssel | 1½" Außengewinde   | JP44770  |         |
|  |  | 2" Außengewinde  | JP50217  |         |
|  |  |  | JP25708  |         |
|  | <b>Druckschlauch</b>   | 12,5 m, Synthetic, mit Storz C-Kupplungen, Innen Ø 38 mm | JP50298  |         |
|  |  | 15 m, Synthetic, mit Storz C-Kupplungen, Innen Ø 52 mm   | JP00336  |         |
|   | ⑦ <b>Sonderschwimmer</b>   | für niedrige Schalthöhen                                 | JP44795  |         |
|   | ⑧ <b>Kette</b>   | geprüft, 2,5 m, 320 kg, 5 Aufhängeglieder (EN 818 mod.)  | JP45901  |         |
|  |  | geprüft, 5,0 m, 320 kg, 8 Aufhängeglieder (EN 818 mod.)  | JP45902  |         |
|  |  | geprüft, 7,5 m, 320 kg, 11 Aufhängeglieder (EN 818 mod.) | JP47365  |         |
|  | ⑨ <b>Trageschlaufe</b>   | mit Schäkel  | JP45168  |         |
|  | ⑩ <b>Gleitrohrsystem</b>   | GR 40  | JP25592  |         |
|  |  | GR 50  | JP25593  |         |
|  |  | Gleitrohr 1"   | 1500 mm  | JP48937 |
|  |  | Gleitrohr 1"   | 2000 mm  | JP48938 |
|  |  | Gleitrohr 1"   | 2500 mm  | JP48939 |
|  | Gleitrohr 1"   | 3000 mm  | JP48940  |         |

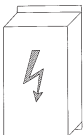
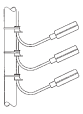



### ZUBEHÖR ELEKTRISCH

|   |                            |      | Art.-Nr.   |         |
|---|----------------------------|------|--|---------|
|  | a <b>Alarmgeber</b>        | AG3  | Tauchscharter, netzabhängig, potentialfreier Kontakt, 3 m Ltg.   | JP44891 |
|   |                            | AG10 | Tauchscharter, netzabhängig, potentialfreier Kontakt, 9,5 m Ltg. | JP44892 |
|   | <b>Waschmaschinenstopp</b> | AW3  | Tauchscharter, netzabhängig, 3 m Ltg.                            | JP44895 |
|   |                            | AW0  | zur Alarmweiterleitung bei mehreren Waschmaschinen               | JP44899 |

# US 62-US 251

## SCHMUTZWASSERPUMPEN

### ZUBEHÖR ELEKTRISCH

|   |                                      |  | Art.-Nr. |
|---|--------------------------------------|--|----------|
|    | <b>b Steuerung für Doppelanlagen</b> |  |          |
|   | Steuerung HIGHLOGO 2-00 E            | 230 V  | JP47996  |
|   | Steuerung BD 00 E                    | 230 V, für Pumpen U3-U6, US 62-105, UV3, UV 300, 08/2 ME | JP45735  |
|   | Steuerung HIGHLOGO 2-00              | 400 V  | JP47997  |
|   | Steuerung BD 00                      | 400 V, für Pumpen U6, US 62-105, UV 300                  | JP45993  |
|   | Steuerung HIGHLOGO 2-25              | 400 V  | JP47998  |
|   | Steuerung BD 25                      | 400 V, für Pumpen US 151-155                             | JP45737  |
|   | Steuerung BD 610 EC                  | 230V, mit Betriebskondensator, für US 151 E              | JP45743  |
|   | Steuerung HIGHLOGO 2-46              | 400 V  | JP47999  |
|   | Steuerung BD 46                      | 400 V, für Pumpen US 251-253, UV 620-3, UV 625-3         | JP45739  |
|   | <b>Niveaugeber</b>                   |  |          |
|   | Tauchschalterpaket B                 | 3 Tauchschalter 9,5 m und Leitungshalter                 | JP16725  |
|   | Tauchschalterpaket BmG               | 3 Tauchschalter 9,5 m mit Gewichten                      | JP16726  |
|   | <b>Motorschutzstecker</b>            |  |          |
|   | Schuko-Motorschutzstecker            | 230 V, 8 A, für Pumpen ohne integriertem Motorschutz     | JP40264  |
|   | Schuko-Motorschutzstecker            | 230 V, 8 A für Pumpen ohne integriertem Motorschutz      | JP44753  |
|   | CEE-Motorschutz 2,9-4,0 A            | 400 V mit Niveausteuernung                               | JP09725  |
|   | CEE-Motorschutz 4,5-6,3 A            | 400 V mit Niveausteuernung                               | JP09726  |
|   | CEE-Motorschutz 2,9-4,0 A            | 400 V für Pumpen ohne integriertem Motorschutz zwingend  | JP44750  |
|   | CEE-Motorschutz 2,5-4,0 A            | 400 V, für Pumpen ohne integriertem Motorschutz zwingend | JP44754  |
|   | CEE-Motorschutz 4,5-6,3 A            | 400 V, für Pumpen ohne integriertem Motorschutz zwingend | JP44751  |
|  | <b>c Akku</b>                        | 9 V, für netzunabhängigen Alarm                          | JP44850  |
|  | <b>d Dichtungskontrolle</b>          | DKG  | JP44900  |
|  | <b>e Smart Home</b>                  | Funktransmitter FTJP für EnOcean-Protokoll               | JP47209  |