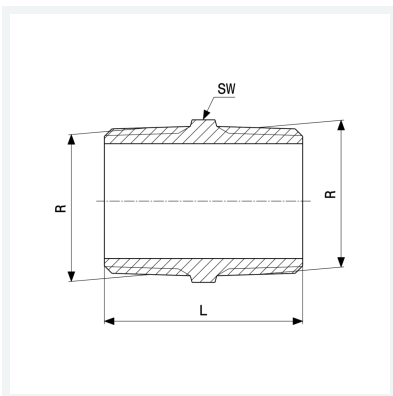




**Doppelnippel**  
- R-Gewinde  
**Ausstattung**  
Mehrkant  
**Modell 3280**

**Artikel 269 135**



## Eigenschaften

Außengewinde kegelig	R	1¼
Länge	L	53 mm
Schlüsselweite	SW	44 mm
Gewicht	194,7 g	
Volumen	165,76 cm <sup>3</sup>	
Werkstoff	Rotguss oder Siliziumbronze	