

## Sanpress Inox-Übergangsstück mit SC-Contur

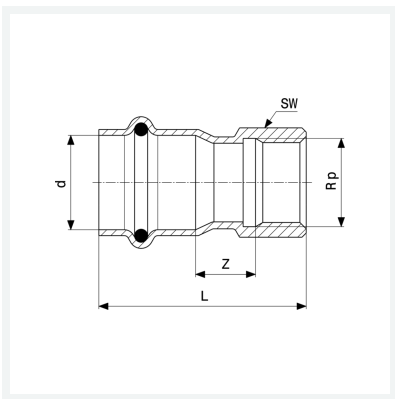
- Pressanschluss, Rp-Gewinde

### Ausstattung

Dichtelement EPDM, Mehrkant

**Modell 2312**

**Artikel 436 636**



## Eigenschaften

VdS-Zulassung	VdS	✓
Rohraußendurchmesser	d	22
Innengewinde zylindrisch	Rp	1
Z-Maß	Z	18 mm
Länge	L	53 mm
Schlüsselweite	SW	36 mm
Gewicht	86,8 g	
Volumen	155,4 cm <sup>3</sup>	
Werkstoff	Stahl nichtrostend	