

## NAMUR LOUNGE



DE

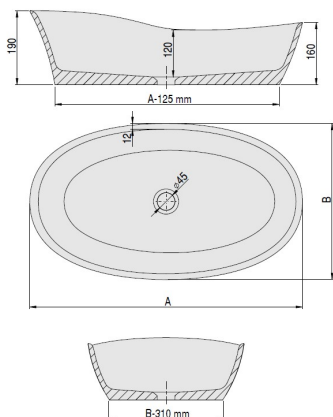
FR

NL

Aufsatz-Waschbecken für Wandarmatur oder Armatur mit erhöhtem Standfuß, ohne Überlauf, d.h. zum Anschluß wird ein nicht verschließbares Ablaufventil benötigt

La vasque à poser pour une utilisation avec mitigeur encastré mural ou montré derrière vasque sans trop-plein. A installer avec vidage à écoulement libre (vidage toujours ouvert).

Opzet wastafel voor wastafelwandmengkraan of verhoogde staande kraan, zonder overloop, ofwel voor de aansluiting is een niet afsluitbare afvoerplug nodig.



VARIANTE	ARTIKEL-NR.	LÄNGE UND BREITE	HÖHE/TIEFE	INSTALLATIONSHÖHE
Variante	N° D'article	Longueur Et Largeur	Hauteur/profondeur	Hauteur de montage
Variant	Artikelnummer	Lengte En Breedte	Hoogte/diepte	Installatiehoogte
		(mm) A x B	(mm)	(mm)
D	4420.010	500 x 300	120	160
D	4420.013	500 x 300	120	160
D	4421.010	600 x 350	120	160
D	4421.013	600 x 350	120	160
D	4422.010	700 x 400	120	160
D	4422.013	700 x 400	120	160

### SONDERZUBEHÖR ZU NAMUR LOUNGE

Accessoires spéciaux pour Namur Lounge  
Specifica toebehoren aan Namur Lounge

### ARTIKEL-NR.

N° D'article  
Artikelnummer

Schablone für Namur Lounge 500 x 300  
Gabarit pour Namur Lounge 500 x 300  
Sjabloon voor Namur Lounge 500 x 300

Schablone für Namur Lounge 600 x 350  
Gabarit pour Namur Lounge 600 x 350  
Sjabloon voor Namur Lounge 600 x 350

Schablone für Namur Lounge 700 x 400  
Gabarit pour Namur Lounge 700 x 400  
Sjabloon voor Namur Lounge 700 x 400

170019

170020

170021

### SOLIQUE-FARBEN Standard

### BI-COLOUR



010 Weiß



112 Schiefergrau-weiß



013 Weiß Matt



111 Schwarz-weiß



Bi-Color ausschließlich in der Glanz Optik möglich

### Artikelbeschreibung:

Produkte aus dem Mineralgussmaterial SOLIQUE zeichnen sich durch hervorragende mechanische und technische Eigenschaften aus. Dank der ungewöhnlich glatten Oberfläche bleibt die Duschwanne sauber, was an Orten mit hoher Luftfeuchtigkeit wichtig ist. Zu den unbestreitbaren Vorteilen von Mineralgussprodukten aus SOLIQUE zählt die Widerstandsfähigkeit gegen chemische Substanzen und Verschmutzung. Alle Verschmutzungen können problemlos durch sanfte Reinigung entfernt werden. Mineralguss weist eine hervorragende Verschleißfestigkeit und Widerstandsfähigkeit gegen hohe Temperaturen auf. Dadurch sehen Duschwannen auch nach Jahren noch quasi aus wie neu. Produkte HOESCH aus SOLIQUE sind 100 % recyclebar.

### Ästhetische Eigenschaften:

- Warm und angenehm im Kontakt mit dem Körper.
- Extrem glatte Oberflächenstruktur.
- Das Reinigen ist einfach und komfortabel.
- Hartnäckige Flecken werden einfach mit Hilfe von Wasser und milden Reinigungsmitteln aus dem Haushalt entfernt.

**Allgemeine Eigenschaften:**

- Solique ist ein Verbundmaterial hauptsächlich aus Dolomit, Harz sowie Härter. Die Oberfläche besteht aus widerstandsfähigem Gelcoat.
- Extrem harte und stabile Materialeigenschaften – d.h. kein Verzug, auch auf großen DW-Flächen.
- Exakt gearbeitete Kanten ermöglichen präzisen Einbau (schmale Silikonnähte).
- Beständig gegen Abrieb und Abnutzung.
- Kratzer bzw. Beschädigungen können mit Politur sowie mit einem Reparaturset beseitigt werden.
- Solique-Produkte besitzen eine glänzende, glatte Oberfläche und lassen sich hervorragend mit anderen Produkten, wie z.B. Acryl- Badewannen und Keramik kombinieren.
- Solique lässt sich leicht mit handelsüblichen Reinigungsmitteln pflegen.
- Aseptisch: Bakterien und Pilze dringen nicht in die Oberfläche ein.