

MADISON Wannen-Zweilochbatterie für freistehende Montage mit Handbrausegarnitur - Messing (23kt Gold)

MADISON

25 943 360



- Ausladung 245 mm
 - Auslauf: rechteckiger Normalstrahl
 - Handbrause: COMPACT RAIN, Durchfluss max. 6,8 l/min (bei 3 Bar)
 - Handbrause mit Antikalk-System
 - Drehumstellung Wanne/Brause
 - Brausehalter
 - Höhe gesamt 901 mm
 - Höhe Standrohre 730 mm
 - Höhe bis Luftsprudler 610 mm
 - Schubrosetten Ø 90 mm
 - Stichmaß 153 mm
 - Metallbrauseschlauch 1250 mm mit integriertem Verdreherschutz
 - Durchfluss max. 51 l/min bei 3 bar Fließdruck
- Eigensicher gegen Rückfließen.**

	Messing (23kt Gold)	25 943 360-09
	Chrom	25 943 360-00
	Platin gebürstet	25 943 360-06
	Platin	25 943 360-08
	Messing gebürstet (23kt Gold)	25 943 360-28
	Dark Platinum gebürstet	25 943 360-99

Eigensicher gegen Rückfließen.

Benötigtes Zubehör



UP-Bodenbefestigung -

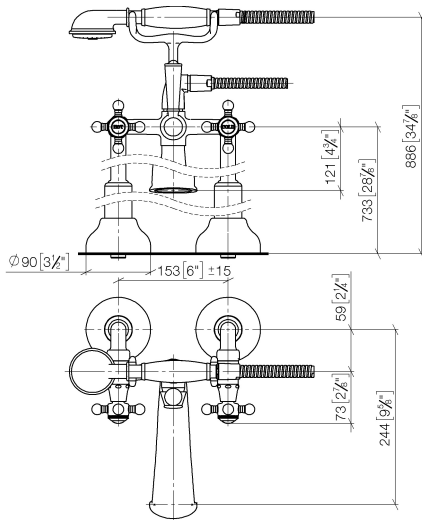
35 944 970 90

- Max. Einbautiefe 160 mm
- Min. Einbautiefe 80 mm

MADISON Wannen-Zweilochbatterie für freistehende Montage mit Handbrausegarnitur - Messing (23kt Gold)

MADISON

25 943 360
mm [inches]



Durchflussdiagramm



Codes & Standards

ASME A112.18.1

cUPC

EN 1717

Scottish Water
Byelaws

UK Water Supply
Regulations



MADISON Wannen-Zweilochbatterie für freistehende Montage mit
Handbrausegarnitur - Messing (23kt Gold)

MADISON

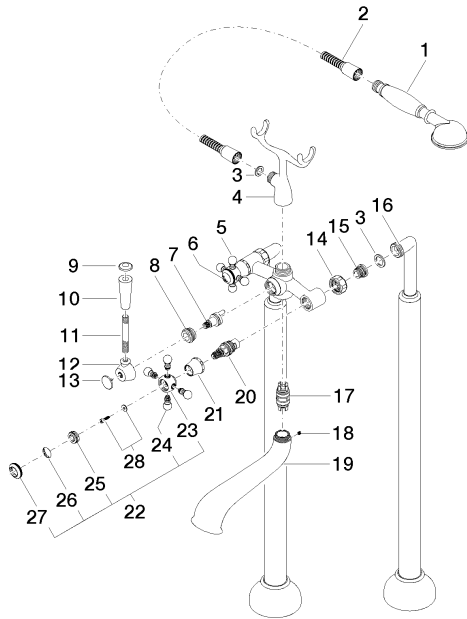
25 943 360
Zertifikate

IAPMO_4976 Belgaqua_21-378-2 WRAS_1911

MADISON Wannen-Zweilochbatterie für freistehende Montage mit
Handbrausegarnitur - Messing (23kt Gold)

MADISON

25 943 360





MADISON Wannen-Zweilochbatterie für freistehende Montage mit Handbrausegarnitur - Messing (23kt Gold)

MADISON

25 943 360

Ersatzteilstückliste

Nr.	Artikelnummer	Benennung	Verbaumenge	Lieferzeit
	28 002 970-09	MADISON Metall-Handbrause mit Porzellangriff (weiß) - Messing (23kt Gold)	43	40