



Profipress G-Übergangsstück mit SC-Contur

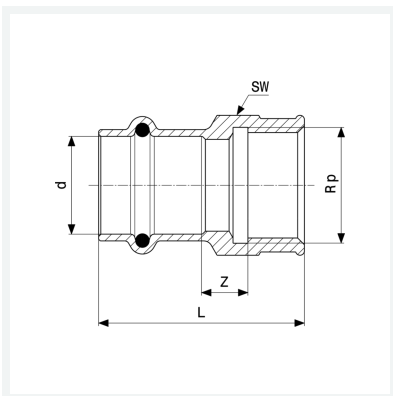
- Pressanschluss, Rp-Gewinde

Ausstattung

Dichtelement HNBR, Mehrkant

Modell 2612

Artikel 346 447



Eigenschaften

Rohraußendurchmesser	d	35
Innengewinde zylindrisch	Rp	1¼
Z-Maß	Z	14 mm
Länge	L	54 mm
Schlüsselweite	SW	47 mm
Gewicht	170,8 g	
Volumen	248,64 cm ³	
Werkstoff	Rotguss	