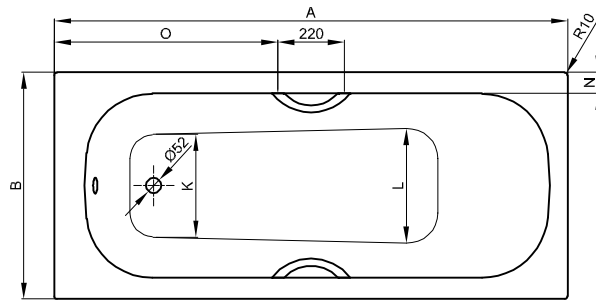


BetteClassic



Information

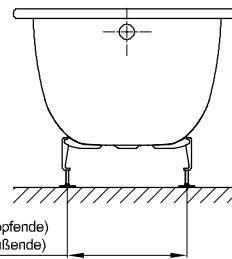
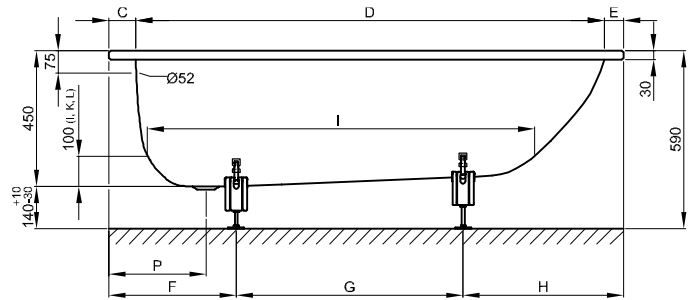
Die BetteClassic, 1900 x 800 x 450 mm, Bestell-Nr. 1273, ist nicht mit BetteZarge oder Maßschneiderei lieferbar.

Für die fachgerechte Montage empfehlen wir den Einsatz des Original-Wannenfuß B23-1500.

Diese Badewanne ist nach bauseitiger Prüfung und sachgerechter Installation für die Unterbaumontage geeignet. Auf Anfrage stellen wir Ihnen entsprechende Ausschnitt-Daten zur Verfügung.

Lieferumfang

Inklusive schallreduzierender Antidröhn-Matten.



T (Abstand am Kopfende)
T1 (Abstand am Fußende)

Abmessung

Bestell-Nr.	Maße in mm	A	B	C	D	E	F	G	H	I	K	L	N	O	P	T	T1	Nutzhalt*
1266	1400 x 700 x 450	1400	700	100	1230	70	400	420	580	965	450	475	65	590	320	405	395	92 Liter
1268	1500 x 700 x 450	1500	700	100	1330	70	400	520	580	1070	450	475	70	640	320	390	360	108 Liter
1267	1600 x 700 x 450	1600	700	100	1430	70	400	620	580	1155	450	470	65	690	320	430	415	125 Liter
1269	1600 x 750 x 450	1600	750	100	1430	70	400	620	580	1170	470	495	65	690	320	440	405	136 Liter
1265	1650 x 750 x 450	1650	750	120	1430	100	420	620	610	1170	470	495	65	710	340	420	405	136 Liter
3108	1700 x 700 x 450	1700	700	100	1530	70	420	700	580	1265	450	475	65	740	320	395	410	140 Liter
3109	1700 x 730 x 450	1700	730	100	1530	70	420	700	580	1265	450	475	80	740	320	403	405	140 Liter
3110	1700 x 750 x 450	1700	750	90	1555	55	420	690	590	1275	505	525	65	740	320	405	360	162 Liter
3111	1700 x 800 x 450	1700	800	90	1555	55	420	690	590	1275	505	525	90	740	320	385	360	162 Liter
3112	1750 x 750 x 450	1750	750	120	1555	75	450	690	610	1275	505	525	65	770	350	385	360	162 Liter
1271	1800 x 700 x 450	1800	700	100	1635	65	460	730	610	1360	420	450	70	790	320	420	420	163 Liter
1272	1800 x 750 x 450	1800	750	100	1635	65	460	730	610	1360	420	450	95	790	320	420	420	163 Liter
1270	1800 x 800 x 450	1800	800	100	1635	65	430	790	580	1360	550	570	65	790	320	455	400	197 Liter
1273	1900 x 800 x 450	1900	800	100	1730	70	440	860	600	1460	485	510	70	840	320	455	440	197 Liter

*Nutzhalt: Wassereinhalt abzüglich 70 Liter Verdrängung.