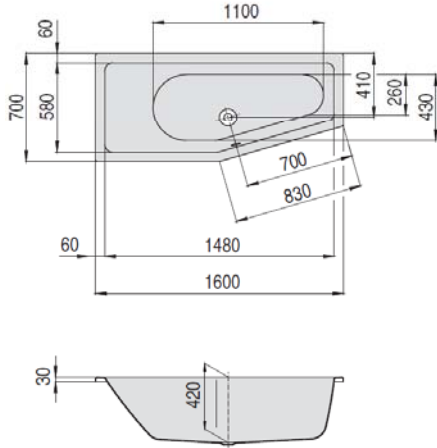


**COMBI**



**1600 x 700**  
**Linke Ausführung**  
 Version gauche  
 Linkse uitvoering



| VARIANTE | ARTIKEL-NR.   | LÄNGE UND BREITE    | HÖHE/TIEFE         | INSTALLATIONSHÖHE  | NUTZINHALT     | ZUBEHÖR     |
|----------|---------------|---------------------|--------------------|--------------------|----------------|-------------|
| Variante | N° D'article  | Longueur Et Largeur | Hauteur/profondeur | Hauteur de montage | Contenu utile  | Accessoires |
| Variant  | Artikelnummer | Lengte En Breedte   | Hoogte/diepte      | Installatiehoogte  | Nuttige inhoud | Toebehoren  |
|          |               | (mm)                | (mm)               | (mm)               |                |             |
| A        | 5590          | 1600 x 700          | 420                | 565-605            | 120 l          | ① ② ⑧ ⑫ ⑬   |

**Artikelbeschreibung:**

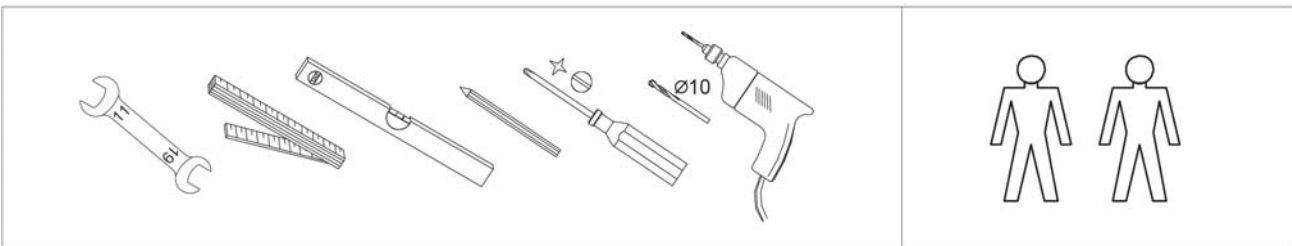
Kleinraumwanne für kleine Bäder. Die Verjüngung der Längsseite schafft Platz und senkt den Wasserbedarf. In Links- und Rechtsausführung.

#

**Material Eigenschaften:**

Das Material Acryl zeichnet sich durch rutschhemmende Eigenschaften aus, die einen sicheren Gebrauch ermöglichen. Produkte aus Sanitäracryl besitzen eine sehr glatte und dadurch leicht zu reinigende Oberfläche. Das Acryl ist durchgefärbt, damit bei der Verwendung entstehende Kratzer einfach wegpoliert werden können. HOESCH-Produkte behalten daher jahrelang ein makelloses Aussehen. Aufgrund seiner physikalischen Eigenschaften eignet sich Acryl als guter Wärmespeicher. Es garantiert auch bei längerem Aufenthalt in der Badewanne immer die optimale Temperatur.


**Montagehilfe:**



# SONDERZUBEHÖR BADEWANNEN

/ ACCESSOIRES SPÉCIAUX BAIGNOIRES / SPECIAAL TOEBEHOREN BADEN / SPECIAL ACCESSORIES FOR BATHTUBS

| <b>MONTAGEZUBEHÖR</b><br>Accessoires de montage<br>Montage van accessoires<br>Mounting accessories  | <b>ART. NR.</b><br>N° D'article<br>Artikelnummer<br>Article no.  |
|---|--|
| <p>Montage-Set für Badewannen:<br/>                     1 Paar Wannenfüße, 1 Satz Wannenanker,<br/>                     1 Satz Wannenleisten, Wandprofil zur Schalldämmung und Abdichtung.<br/>                     / Kit de montage pour baignoires:<br/>                     1 jeu de pieds pour baignoires, 1 jeu de Console murale<br/>                     1 Jeu de supports, Profile mural d'insonorisation et de calfeutrage.<br/>                     / Montage kit voor baden:<br/>                     1 Stel badpoten, 1 Stel Wandconsole,<br/>                     1 Set randsteunen, Wandprofiel voor de afdichting on geluidsisolatie.<br/>                     / Mounting set for bathtubs:<br/>                     1 Pair of tub feet, 1 Set bathtub anchor<br/>                     1 Set tub strips, Wall connection profile.</p>                                    |  <p>6911</p>                               |
| <p>① 1 Paar Wannenfüße (Klappfuß)<br/>                     / 1 jeu de pieds pour baignoires (pliable)<br/>                     / 1 Badonderstel (Klapvoet)<br/>                     / 1 Pair of tub feet<br/>                     bei 3666, 3667, 3692, 3693, 3694, 3705, 3706, 3875, 3878<br/>                     sind 2 Paar Wannenfüße erforderlich.<br/>                     / pour 3666, 3667, 3692, 3693, 3694, 3705, 3706 2 jeu de pieds nécessaire.<br/>                     / op 3666, 3667, 3692, 3693, 3694, 3705, 3706 2 stellen badpoten noodzakelijk<br/>                     / for 3666, 3667, 3692, 3693, 3694, 3705, 3706, 3875, 3878 two sets of tub feet are required.</p>  |  <p>690705</p>                             |
| <p>② 1 Paar Wannenfüße<br/>                     / 1 jeu de pieds pour baignoires<br/>                     / 1 Badonderstel<br/>                     / 1 Pair of tub feet<br/>                     bei 3666, 3667, 3692, 3693, 3694, 3705, 3706, 3875, 3878<br/>                     sind 2 paar Wannenfüße erforderlich.<br/>                     / pour 3666, 3667, 3692, 3693, 3694, 3705, 3706, 3875, 3878<br/>                     2 jeu de pieds nécessaire.<br/>                     / op 3666, 3667, 3692, 3693, 3694, 3705, 3706, 3875, 3878<br/>                     2 stellen badpoten noodzakelijk<br/>                     / for 3666, 3667, 3692, 3693, 3694, 3705, 3706, 3875, 3878<br/>                     two sets of tub feet are required.</p>   |  <p>690704</p>                            |
| <p>1 Satz Wannenanker<br/>                     zur Wannrandunterstützung und Montageerleichterung.<br/>                     Bestehend aus: 2 Stück mit Klemmvorrichtung, 1 Stück ohne Klemmvorrichtung.<br/>                     / Console murale<br/>                     supportant le bord de la baignoire et pour faciliter le montage.<br/>                     / Comprenant: 2 éléments avec dispositif de serrage, 1 élément sans dispositif de serrage.<br/>                     / Wandconsole<br/>                     voor badrandondersteuning en montage hulpmiddel.<br/>                     Bestaand uit: 2 stuks met en 1 stuk zonder klemzijde.<br/>                     / 1 Set bathtub anchor<br/>                     for support of bathtub rim and easier mounting: 2 pieces with clamping fixture,<br/>                     1 piece without clamping fixture.</p> |  <p>690401</p>                           |
| <p>1 Satz Wannenleisten<br/>                     / 1 Jeu de supports<br/>                     / 1 Set randsteunen<br/>                     / 1 Set tub strips</p>   |  <p>69192</p>                            |
| <p>Wandprofil zur Schalldämmung und Abdichtung.<br/>                     Für Montage von Bade- und Duschwannen. Rolle mit 3,30 m.<br/>                     / Profile mural d'insonorisation et de calfeutrage.<br/>                     Pour le montage des baignoires et receveurs de douche. Un rouleau de 3,30 m.<br/>                     / Wandprofil voor de afdichting on geluidsisolatie.<br/>                     Voor de montage van baden en douchebakken. Rol met 3,30 m.<br/>                     / Wall connection profile for sound isolation and sealing.<br/>                     For the assembly of bathtubs and shower trays. Roller with 3.30 m.</p>   |  <p>6915</p>                             |
| <p><b>NACKENKISSEN</b><br/>                 Coussin appui-nuque<br/>                 Nekkussen<br/>                 Neckrests</p>   | <p><b>ART. NR.</b><br/>                 N° D'article<br/>                 Artikelnummer<br/>                 Article no.</p> |
| <p>Selbstklebendes Gel-Nackenkissen passend für nahezu alle Hoesch Bade- und Whirlwannen.<br/>                     Farbe: Schwarz. Material: Gel.<br/>                     / Appuie-tête en gel adhésif. Coussin appui-nuque assorti à presque toutes les baignoires et baignoires balnéo HOESCH<br/>                     Couleur: noir. Matériau: Gel.<br/>                     / Zelfklevend gel nekkussen passend voor bijna alle HOESCH baden en whirlbaden.<br/>                     Kleur: zwart. Materiaal: Gel.<br/>                     / Self-adhesive gel neckrest suitable for almost every HOESCH bath and whirltub.<br/>                     Colour: Black. Material: Gel</p>   |  <p>69694</p>                            |
| <p>Nackenkissen aus wasserbeständigem Teakholz mit PU Auflage für den geraden Wannenrand.<br/>                     / Coussin appui-nuque produit de bois teck résistant à l'eau, recouvert de mousse de polyuréthane<br/>                     pour les bains à bords droits<br/>                     / Nekkussen van waterbestendig teakhout met PU bekleding voor de rechte badrand.<br/>                     / Neckrest made of water-resistant teak wood with a PU pad.</p>  |  <p>89216</p>                            |




| <b>HOESCH AB-/ÜBERLAUFGARNITUREN</b><br>Vidages HOESCH<br>HOESCH Afvoer- en overloopgarnituur<br>HOESCH drain/overflow fittings |  |   |  |   | <b>ART. NR.</b><br>N° D'article<br>Artikelnummer<br>Article no. |
|---|--|---|--|---|---|
| ②   | HOESCH Combi*<br>Ab-/Überlaufarmatur<br><br>HOESCH Combi<br>verchromt<br>weiß  | HOESCH Combi*<br>vidage-special<br><br>chromé<br>blanc  | HOESCH Combi*<br>Afvoer- en<br><br>chrom<br>wit                          | HOESCH Combi*<br>Drain/overflow fitting<br><br>chrome<br>white              | 6925.305<br>6925.310  |
| ③   | HOESCH Combi lang / long / lungo<br>verchromt<br>weiß  | chromé<br>blanc   | chrom<br>wit   | chrome<br>white   | 6926.305<br>6926.310  |
| ④   | HOESCH Combi Plus*<br>Wanneneinlauf mit Spezial-Ab-/<br>Überlaufarmatur<br><br>HOESCH Combi Plus<br>verchromt<br>weiß                              | HOESCH Combi Plus*<br>remplissage par le trop-plein avec<br>vidage spécial<br><br>chromé<br>blanc | HOESCH Combi Plus*<br>In-, af- en overloopgarnituur<br><br>chrom<br>wit  | HOESCH Combi Plus*<br>Special drain/overflow fitting<br><br>chrome<br>white | 6928.305<br>6928.310  |
| ⑤   | HOESCH Combi Plus lang / long / lungo<br>verchromt<br>weiß   | chromé<br>blanc   | chrom<br>wit   | chrome<br>white   | 6929.305<br>6929.310  |
| ⑥   | Anschlusschlauch zur<br>Verbindung an<br>HT-Hausanschluss<br><br> | Raccord de tuyau pour le<br>raccordement / connexion<br>HT-maison                                 | Aansluitflexibel<br>voor aansluiting<br>aan bouwzijdige<br>afvoerleiding | Connecting hose for<br>connection to HT-house<br>connection                 | 133878  |

#### Lichtsysteme

Eclairage  
Verlichtingsystemen  
Lighting system

**ART. NR.**  
N° D'article  
Artikelnummer  
Article no.

|   |  |   |  |   |  |                                      |  |                                      |                  |
|---|--|---|--|---|--|--------------------------------------|--|--------------------------------------|------------------|
| Nur für Badewannen ohne<br>Whirl-/Airsysteem erhältlich<br><br>LED Unterwasserscheinwerfer,<br>verchromt mit Bedienknopf<br>für Wannenrand inkl.<br>Ansteuerungselektronik<br>mit automatischem<br>Farblichtwechsler Farben:<br>Weiß, Rot, Orange, Gelb,<br>Grün, Blau, Indigo, Violett<br>(werkseitig eingebaut) | Disponible seulement pour les<br>baignoires sans équipement<br>balnéo Whirl/Air<br>Projecteur immergé LED,<br>chromé avec touche de<br>commande pour le rebord de la<br>baignoire Système de commande<br>automatique avec inverseur de<br>couleur inclus Couleurs : blanc,<br>rouge, orange, jaune, vert, bleu,<br>indigo, violet (monte al'usine) | Alleen verkrijgbaar voor baden<br>zonder whirl-/airsysteem<br><br>Verchromde led-<br>onderwaterschijnwerper<br>met bedieningsknop in de bad-<br>rand Incl. aanstuurelektronica<br>met automatische<br>kleurenwisselaar Kleuren: wit,<br>rood, oranje, geel, groen,<br>blauw, indigo, paars (in de<br>fabriek ingebouwd) | Available for bathtubs with-<br>houtwhirl / air system only<br><br>LED underwater spotlights,<br>chromeplated with an operating<br>button for bathtub rim Including<br>control with integrated colour<br>light changer.<br>Colours: white, red, orange,<br>yellow, green, blue, indigo,<br>violet (factoryinstalled) |  | 2 LED Scheinwerfer<br>4 LED Scheinwerfer | Projecteur 2 LED<br>Projecteur 4 LED | 2 ledschijnwerpers<br>4 ledschijnwerpers | 2 LED spotlights<br>4 LED spotlights | 690913<br>690914 |
|---|--|---|--|---|--|--------------------------------------|--|--------------------------------------|------------------|

| <b>WANNENGRIF</b> / Poignée de baignoire / Badgreep / Bathtub grip   | <b>ART. NR.</b><br>N° D'article<br>Artikelnummer<br>Article no.   |
|--|---|
| <p>Wannengriff UNIVERSAL lang, verchromt<br/>Für viele Bade- und Whirlwannen. Bohrlochmittenabstand: 300 mm<br/>/ Poignée de baignoire UNIVERSAL à long chromé<br/>pour de nombreuses baignoires et balnéos. Intervalle moyen des trous de perçage: 300 mm<br/>/ Badgreep UNIVERSAL lang Chrom<br/>voor vele baden en whirlbaden. Afstand midden boorgat: 300 mm<br/>/ Universal bathtub grip long, chrome-plated<br/>suitable for most bathtubs and whirl baths medium drill hole gap: 300 mm</p> | <p style="text-align: center;">G</p>  <p style="text-align: right;">5906.376</p> |
| <p>Wannengriff HOESCH, verchromt<br/>Für viele Bade- und Whirlwannen. Bohrlochmittenabstand: 192 mm<br/>/ Poignée de baignoire HOESCH, chromé<br/>pour de nombreuses baignoires et balnéos. Intervalle moyen des trous de perçage: 192 mm<br/>/ Badgreep HOESCH, Chrom<br/>voor vele baden en whirlbaden. Afstand midden boorgat: 192 mm<br/>/ HOESCH bathtub grip, chrome-plated<br/>suitable for most bathtubs and whirl baths medium drill hole gap: 192 mm</p>                                 | <p style="text-align: center;">G</p>  <p style="text-align: right;">6918.305</p> |
| <p>Integrierter Haltegriff aus wasserbeständigem Teakholz und verchromten Elementen.<br/>Bohrlochmittenabstand: 248 mm<br/>/ Poignée intégrée en teck résistant à l'eau, éléments chromés.<br/>Intervalle moyen des trous de perçage: 248 mm<br/>/ Geïntegreerde handgreep van waterbestendig teakhout, met verchromde elementen.<br/>Afstand boorgaten: 248 mm<br/>/ Bathtub grip made of water-resistant teak wood and components in chrome finish.<br/>Medium drill hole gap: 248 mm</p>        | <p style="text-align: center;">G</p>  <p style="text-align: right;">6902.305</p> |

| <b>LEISTUNG</b><br>/ Prestation<br>/ Vermogen<br>/ Performance  | <b>ART. NR.</b><br>N° D'article<br>Artikelnummer<br>Article no. |
|---|---|
| <p>Bohrungen für Armaturenlöcher nach Skizze (Skizze mit exakten Maßangaben in mm)<br/>/ Perçage pour robinetterie selon plan précis (croquis avec dimensions exactes en mm)<br/>/ Boring naar wens (Schets met exacte maten in mm)<br/>/ Drillings according to demand (drawing with exact dimensions in mm)</p> | <p style="text-align: right;">69191</p>                         |
| <p>Sonderbohrung für einen Wannengriff nach Skizze<br/>/ Perçage pour une poignée de baignoire selon le croquis<br/>/ Boring voor een badhandgreep aan de hand van een schets<br/>/ Bore for a bathtub grip as shown in the diagram</p>   | <p style="text-align: right;">6994</p>                          |
| <p>Sonderbohrung für zwei Wannengriffe nach Skizze<br/>/ Perçage pour deux poignées de baignoire selon le croquis<br/>/ Boring voor twee badhandgrepen aan de hand van een schets<br/>/ Bore for two bathtub grips as shown in the diagram</p>  | <p style="text-align: right;">6995</p>                          |

#  
#  
#  
#  
#  
#  
#  
#  
#  
#

#