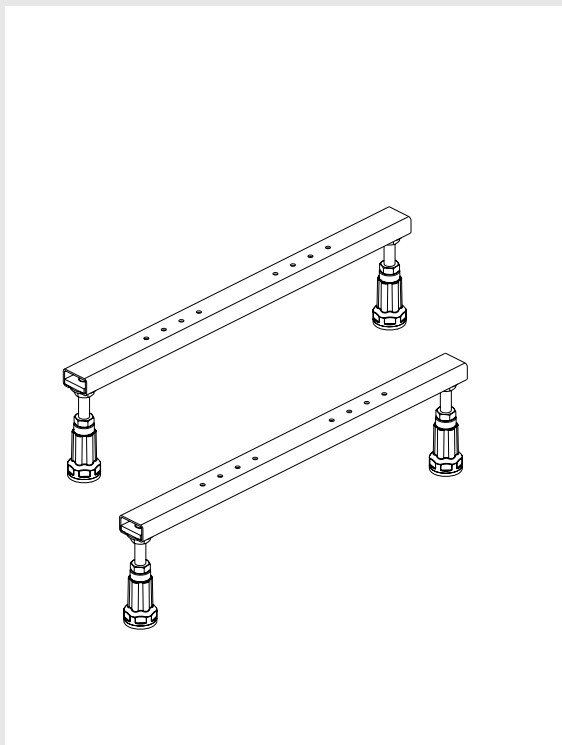
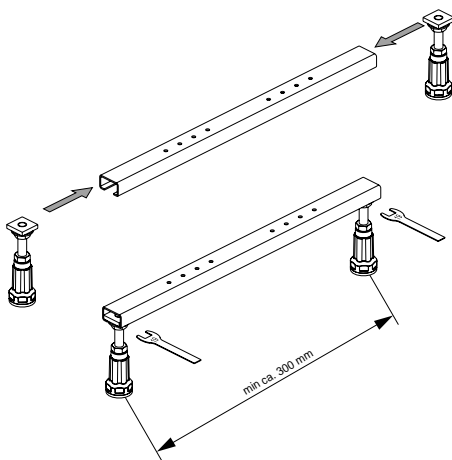


- Ⓛ DE Montageanweisung. Wannen-FüÙe
Ⓛ GB Installation instructions. Tub feet
Ⓛ FR Instructions de montage. Pieds de baignoire
Ⓛ IT Istruzioni di montaggio. Piedi delle vasche
Ⓛ ES Instrucciones de montaje. Para bases de bañera
Ⓛ NL Montageaanwijzing. Bad Poten
Ⓛ PL Instrukcja monta¿u. Nóżki do wanny
Ⓛ RU Инструкция по монта¿у. Ножки для ванны
Ⓛ CN 安装指南。浴缸脚
-





Verstellbereich: 110-165 mm

Adjustment range: 110-165 mm

Jusqu'à: 110-165 mm

Campo di regolazione: 110-165 mm

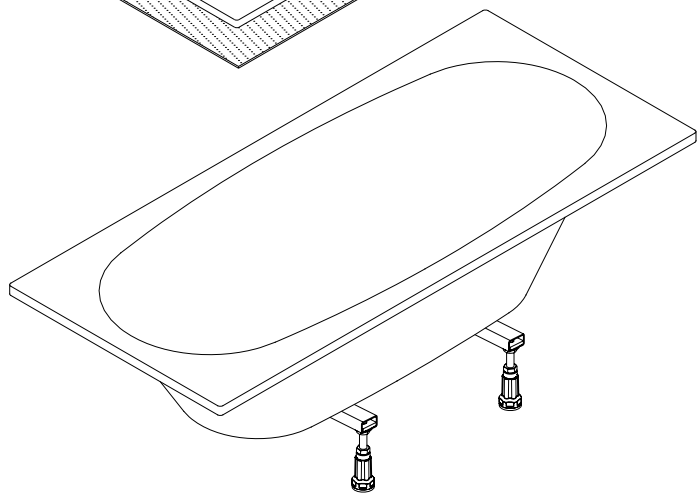
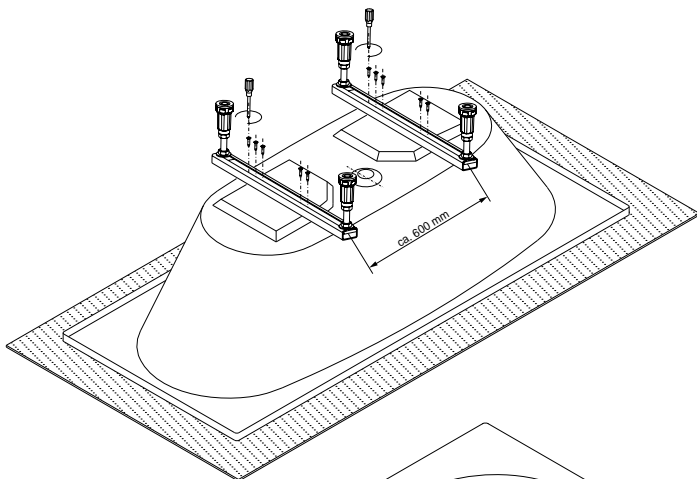
Verstellbereik: 110-165 mm

Margen de ajuste: 110-165 mm

Zakres ustawienia: 110-165 mm

регулировка по высоте: 110-165 мм.

可調範圍 : 110-165 mm



Achtung: Wannenrand vor Beschädigung schützen!

Important: Protect the tub ledge from damage during this procedure!

Attention: Veiller à ne pas endommager le bord de la baignoire!

Attenzione: Proteggere il bordo della vasca in modo che non subisca danni!

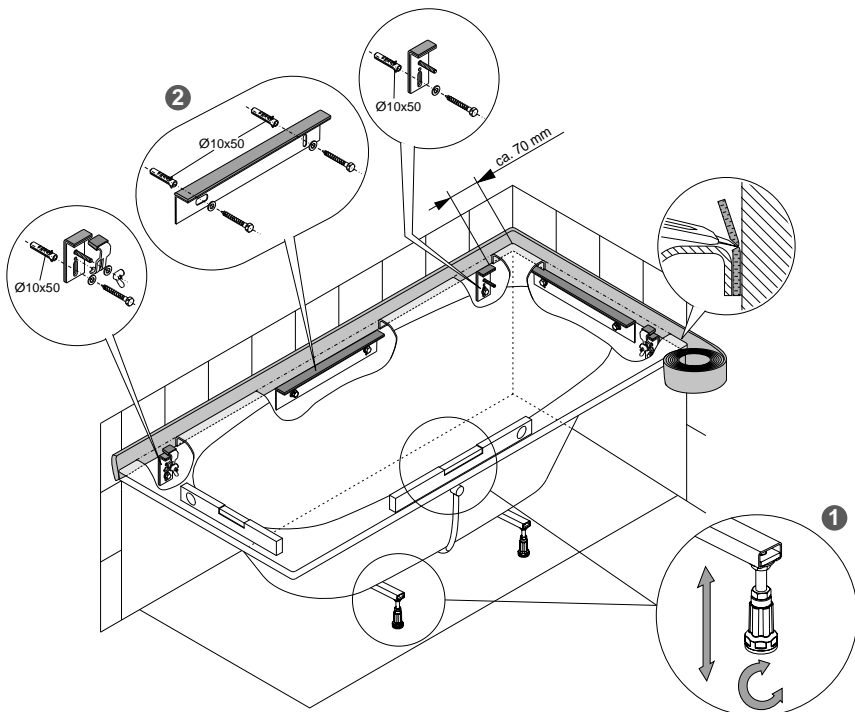
Attentie: Badrand tegen beschadiging beschermen!




Atención: Ponga cuidado en no dañar el borde de la bañera!

Uwaga: Chronić brzeg wanny przed uszkodzeniem!

Внимание: следует защищать края поддона от повреждений!

注意：保护盘边以免损坏！



 Art. Nr. 69192	<p>Montagezubehör bitte separat bestellen. Articles recommended for the bathtub installation should be ordered separately. Accessoires pour le montage à commander séparément.</p>
 Art. Nr. 690401	<p>Gli accessori di montaggio devono essere ordinati separatamente. Accesorios para montaje, favor de pedir por separado. Montagematerialen voor de installatie van het bad dienen separaat besteld te worden.</p>
 Art. Nr. 6915	<p>Artykuły zalecane do montażu wanny prosimy zamawiać osobno. Артикулы, рекомендуемые для монтажа ванны, просим заказывать отдельно. 建议用于浴缸安装的配件应另外订购。</p>

HOESCH Design GmbH

Postfach 10 04 24

D-52304 Düren

Tel.: +49 (0) 24 22 54-0

Fax: +49 (0) 24 22 54-540

E-Mail: info@hoesch.de

www.hoesch-design.com

Alle Maßangaben in mm! Technische Änderungen vorbehalten!

All dimensions in mm! Subject to technical alterations!

Toutes Dimensions en mm! Sous réserve de modifications technique!

Tutte Dimensioni in mm! Salvo modifiche tecnici!

Alle afmetingen in mm! Technische wijzigingen voorbehouden!

Todas las medidas en mm! El fabricante se reserva el derecho de efectuar en este producto los cambios técnicos que considere necesarios!

Wszystkie wymiary w mm! Zastrzegamy sobie prawo do zmian technicznych!

Все размеры даны в мм! Право на технические изменения сохраняется!

所有的长度单位都为mm! 保留技术修改的权利!