



Sanpress-Anschlussverschraubung mit SC-Contur

- Pressanschluss, G-Gewinde
- flachdichtend

Ausstattung

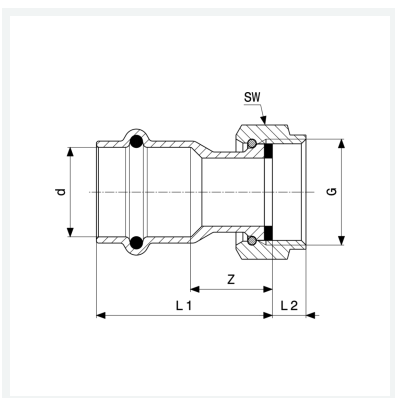
Dichtelement EPDM, Flachdichtung EPDM, Überwurfverschraubung, Mehrkant

Hinweis

Die Überwurfmutter besteht aus Messing.

Modell 2263

Artikel 265 700



Eigenschaften

| | | |
|----------------------|-----------------------------|-------|
| VdS-Zulassung | VdS | ✓ |
| Rohraußendurchmesser | d | 28 |
| Gewinde zylindrisch | G | 1¼ |
| Z-Maß | Z | 18 mm |
| Länge 1 | L1 | 42 mm |
| Länge 2 | L2 | 10 mm |
| Schlüsselweite | SW | 46 mm |
| Gewicht | 159,6 g | |
| Volumen | 248,64 cm ³ | |
| Werkstoff | Rotguss oder Siliziumbronze | |