



Megapress-Übergangsstück mit SC-Contur

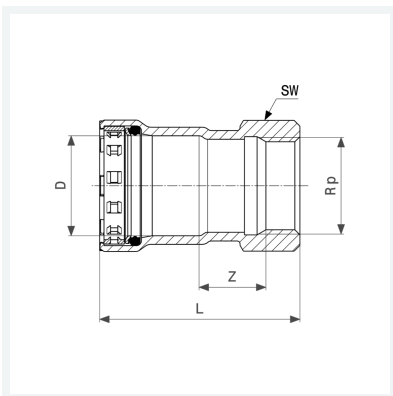
- für Stahlrohre nach DIN EN 10220/10255
- Pressanschluss, Rp-Gewinde

Ausstattung

Dichtelement EPDM, Schneidring, Trennring, Mehrkant

Modell 4212

Artikel 695 330



Eigenschaften

Durchmesser Nominal	DN	15
Rohraußendurchmesser nach DIN EN 10255	D	1/2
Innengewinde zylindrisch	Rp	1/2
Z-Maß	Z	21 mm
Länge	L	58 mm
Schlüsselweite	SW	27 mm
Gewicht	110 g	
Volumen	155,4 cm ³	
Werkstoff	Stahl unlegiert, Zink-Nickel-Beschichtung	