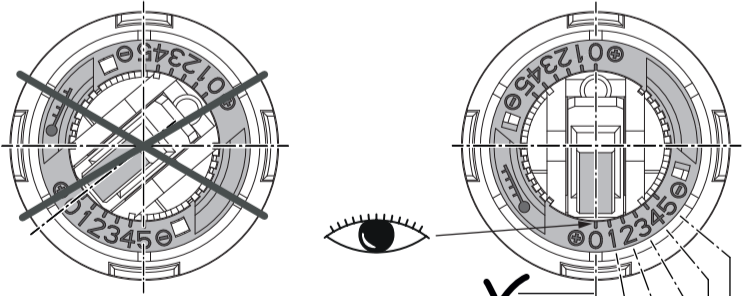
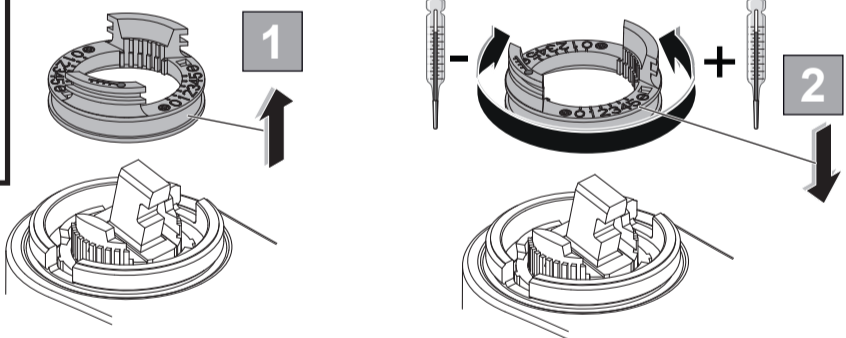
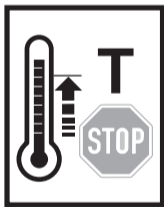
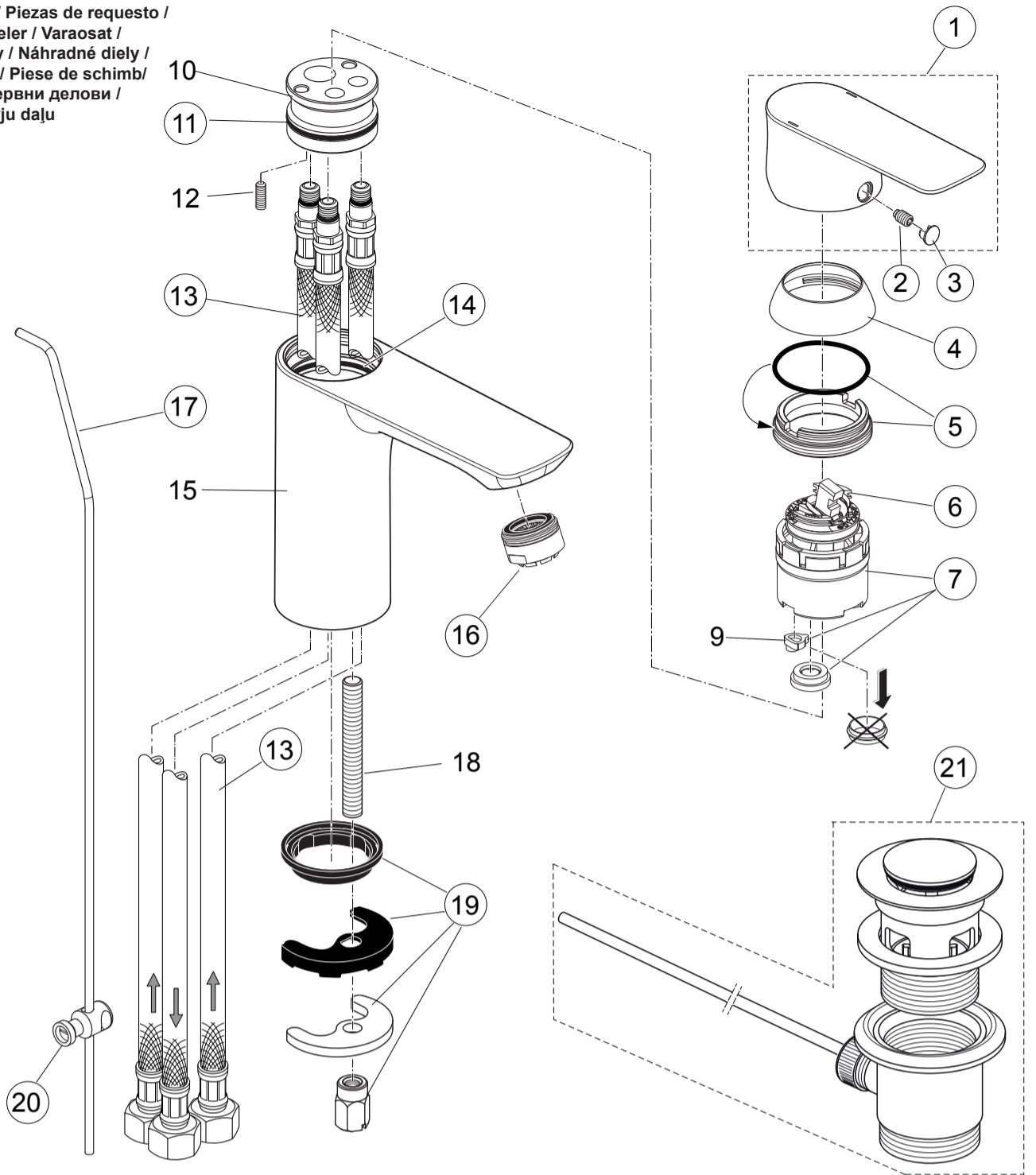




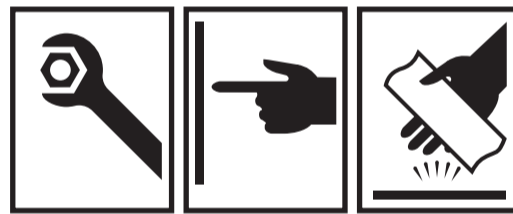
Spare Parts / Ersatzteile / Pièces de recharge / Pezzi di Ricambio / Piezas de requesto /
 Parte de reposição / Reserveonderdelen / Reservdelar / Reservedeler / Varaosat /
 Vraosat / Varahlutir / Ανταλλακτικά / Yedek Parçalar / Náhradní díly / Náhradné diely /
 Nadomestni deli / Резервни части / Запчасти / Części Zapasowe / Piese de schimb /
 Rendelhető alkatrészek / Запасні частини / Reservní delovi / Резервни делови /
 Резервни делови / Atsarginių dalių / Tellitavad varuosad / Rezervju daļu

XX = AA, GN, ...

Pos.	Part No.
1	A 861 405 XX
2	A 963 309 NU
3	A 861 406 NU
4	B 961 373 XX
5	B 961 374 NU
6	A 861 181 NU
7	A 861 156 NU
11	A 960 183 NU
13	A 962 005 NU
14	E 960 059 NU
16	A 960 935 XX
17	B 960 900 XX
19	A 964 520 NU
20	A 961 172 NU
21	A 961 230 XX



P	°C	°C	0	1	2	3	4	5
			°C	°C	°C	°C	°C	°C
0,3 MPa 3 bar	50°C	15°C	50	49	44	40	35	33
	65°C	15°C	65	63	57	50	44	40
	85°C	15°C	85	83	74	64	56	50



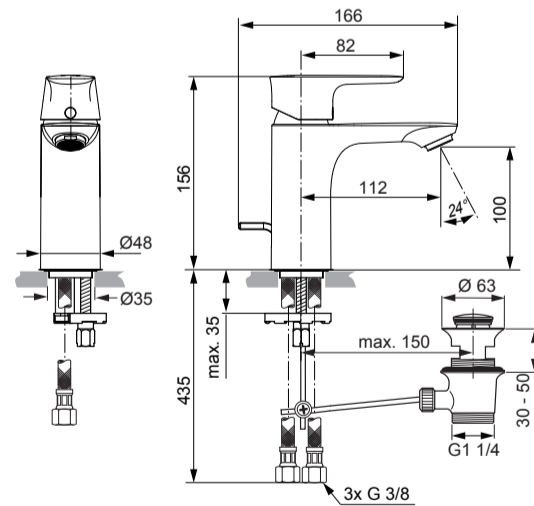
Connect Air

A7022 .. A7054 ..

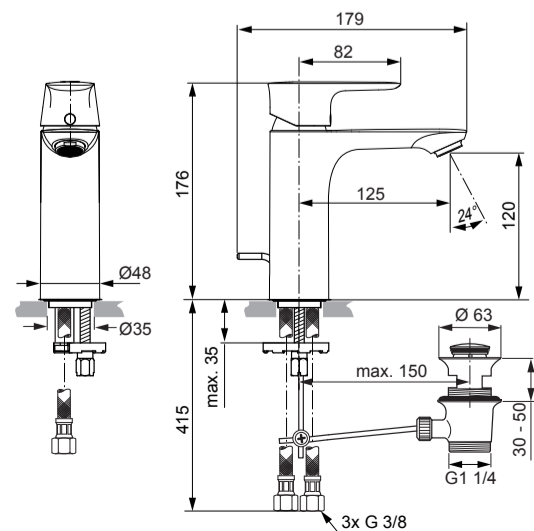


Ideal Standard

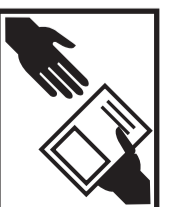
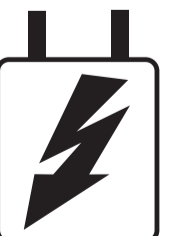
0520 / A 868 365
 Made in Germany



A7022 ..

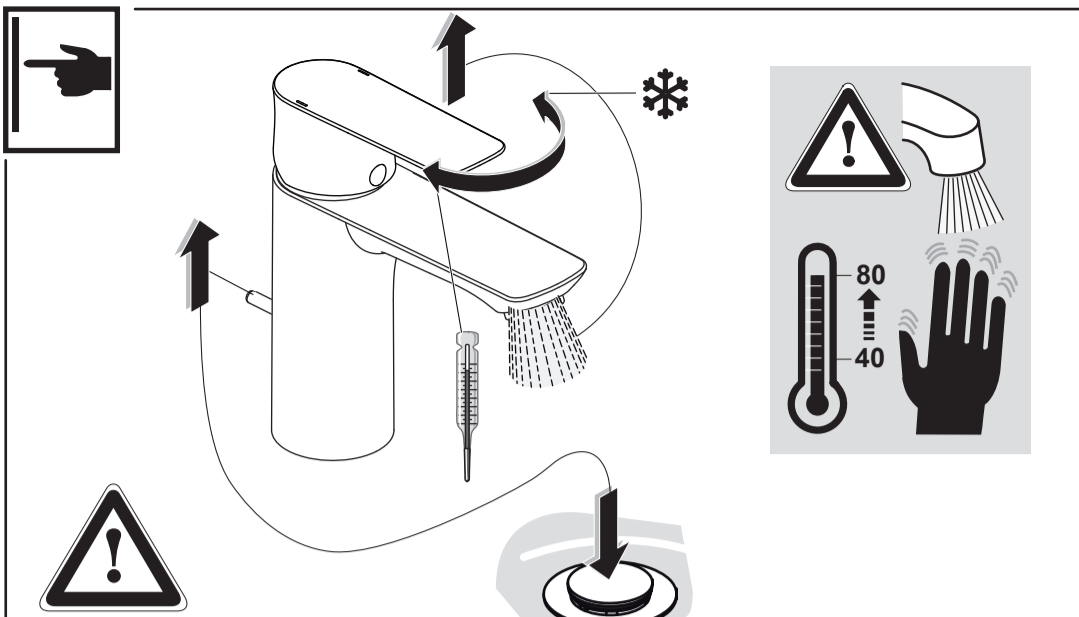
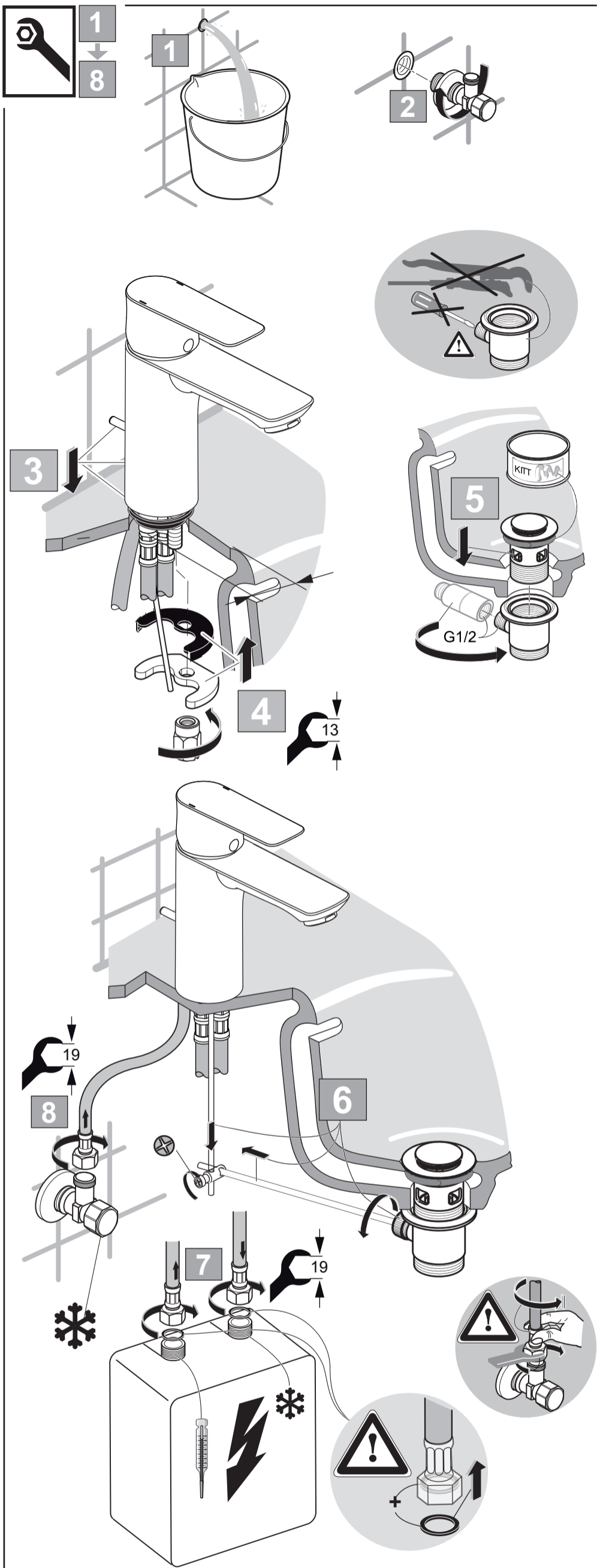


A7054 ..



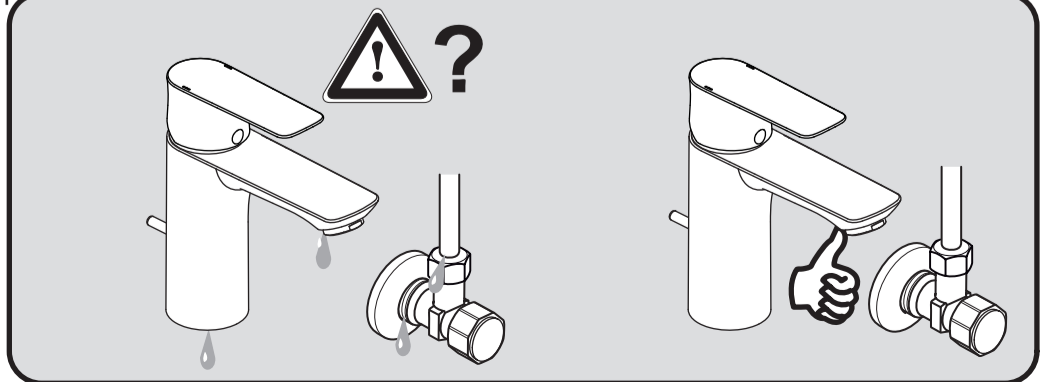
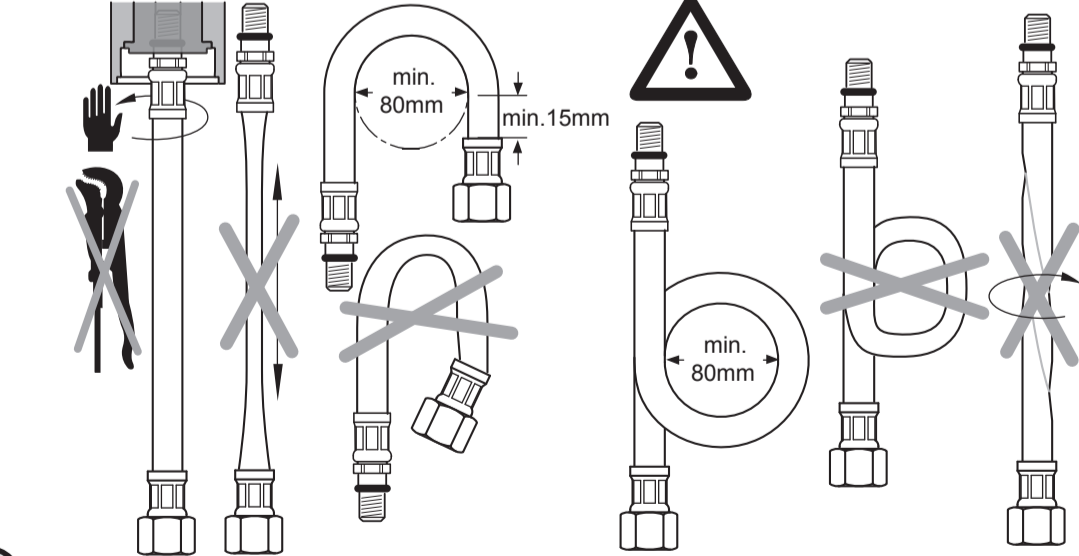
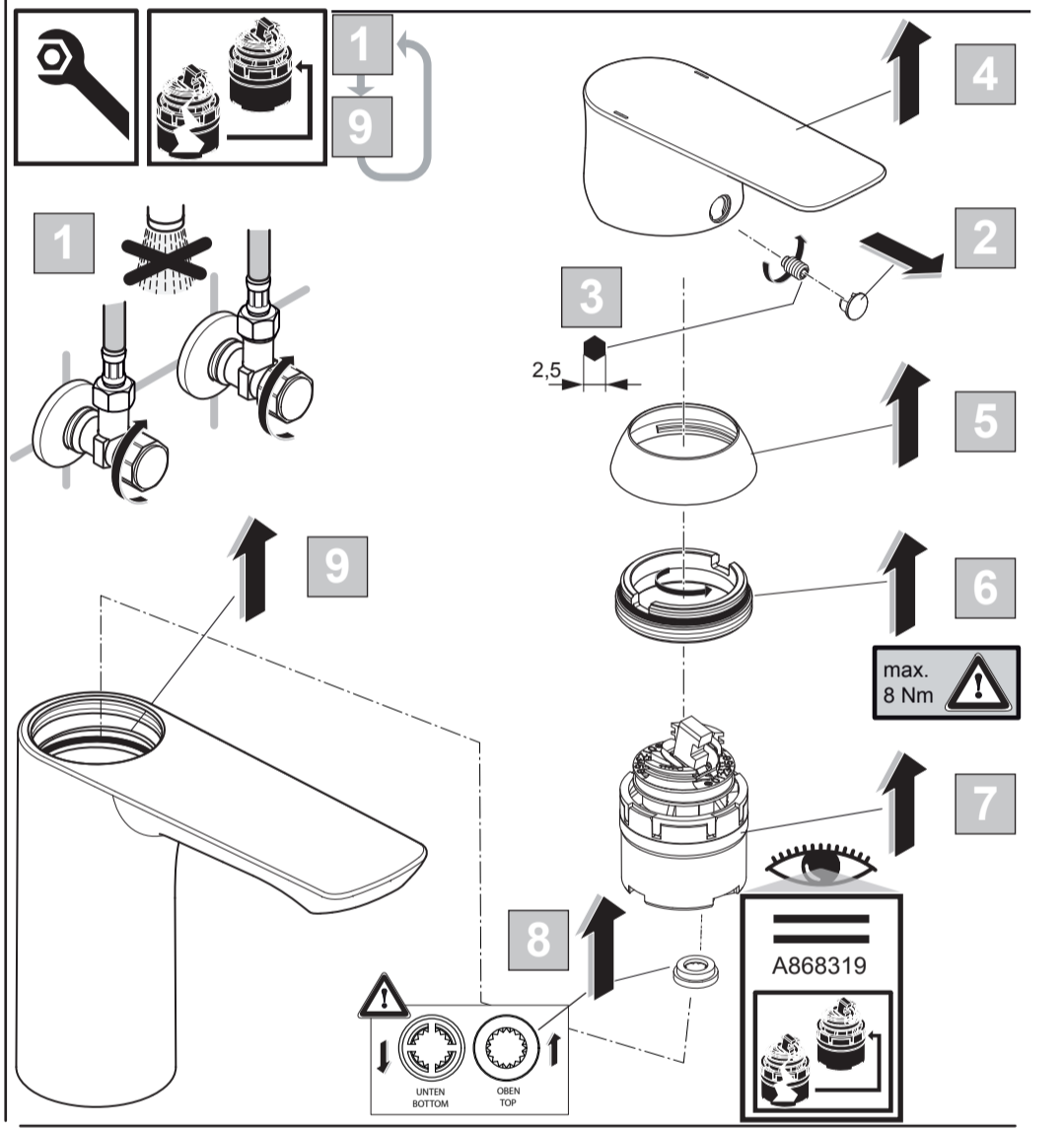
Ideal Standard International NV
 Corporate Village - Gent Building
 Da Vincilaan 2
 1935 Zaventem
 Belgium

www.idealstandardinternational.com



Es ist systembedingt, daß während der Aufheizzeit Wasser durch Ausdehnung am Auslauf abtropft. Dieser freie Austritt verhindert einen Druckanstieg im Speicher. Es darf deshalb niemals der Auslauf verschlossen werden. Der Einbau eines Luftsprudlers oder Schlauches mit Strahlregler ist nicht zulässig. Der im Batteriekörper eingebaute Durchflußbegrenzer macht die Armatur unabhängig vom vorhandenen Wasserdruck. Einregulieren der Wassermenge ist nicht erforderlich. Der Durchflußbegrenzer darf nicht entfernt werden!

As the water heats up, it will expand & possibly discharge through the outlet. This water discharge is normal to prevent pressure damage to the hot water vessel. DO NOT close this outlet. Aerator or hose with flow-straightener should not be used either. The built in flow limiter regulates the supply water pressure, therefore it is not necessary to use other regulating devices to control the flow. DO NOT remove the flow limiter!



	P bar	0,5		MAX. 10	5		Q (3 bar)
	T °C			MAX. 85	65		l/min
					40		5