



Profipress G-Bogen 90° mit SC-Contur

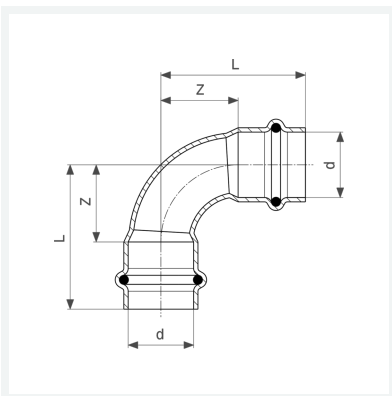
- Pressanschlüsse

Ausstattung

Dichtelemente HNBR

Modell 2616

Artikel 345 495



Eigenschaften

Rohraußendurchmesser	d	28
Z-Maß	Z	31 mm
Länge	L	55 mm
Z-Maß (Vorgängerversion)	Z*	34 mm
Länge (Vorgängerversion)	L*	58 mm
Gewicht	122,2 g	
Volumen	248,64 cm ³	
Werkstoff	Kupfer	