

33 600 705

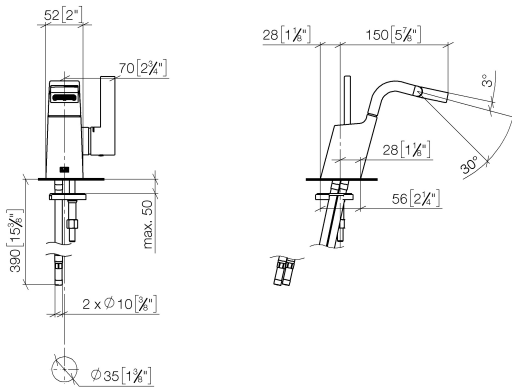


- Ausladung 145 mm
- schwenkbarer Auslauf 30°
- rechteckiger luftangereicherter Strahl
- Armaturenhöhe 190 mm
- Höhe bis Luftsprudler 113 mm
- Bohrungsdurchmesser 35 mm
- 2x Druckschlauch M 8 x 1 eingeschraubt, dichtheitsgeprüft
- 2x Europäischer Druckschlauch für Bidet Armatur
- Durchfluss max. 6 l/min

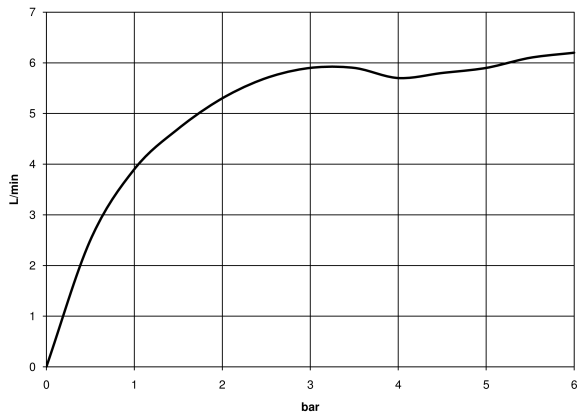
	Chrom	33 600 705-00
	Platin gebürstet	33 600 705-06
	Dark Chrome	33 600 705-19
	Champagne gebürstet (22kt Gold)	33 600 705-46
	Champagne (22kt Gold)	33 600 705-47
	Dark Platinum gebürstet	33 600 705-99

33 600 705

mm [inches]



Durchflussdiagramm



Codes & Standards

DIN 4109

ISO 3822

Scottish Water
Byelaws

UK Water Supply
Regulations

Ü-Zeichen



CL.1 Bidet-Einhandbatterie ohne Ablaufgarnitur - Chrom

CL.1

33 600 705

Zertifikate

LGA_38

WRAS_1804

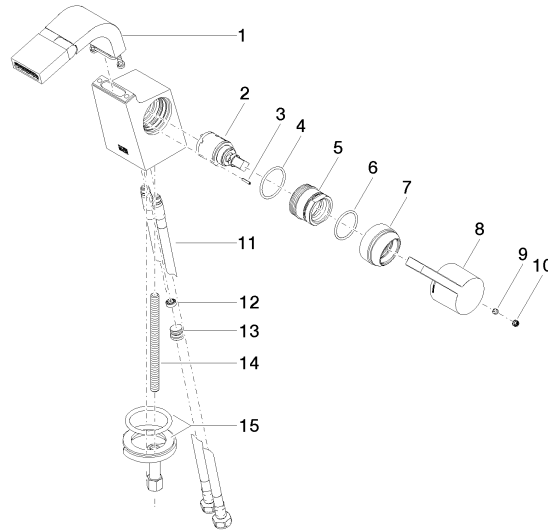
WRAS_240202

33 600 705

Produktversion von 3/9/2015 bis 5/15/2020

Produktversion von 5/15/2020 bis 5/10/2021

Produktversion ab 5/10/2021





CL.1 Bidet-Einhandbatterie ohne Ablaufgarnitur - Chrom

CL.1

33 600 705

Ersatzteilstückliste

Produktversion von 3/9/2015 bis 5/15/2020

Produktversion von 5/15/2020 bis 5/10/2021

Produktversion ab 5/10/2021

Nr.	Artikelnummer	Benennung	Verbaumenge	Lieferzeit
	90 11 70 004 00-00	Auslauf Bidet 46 x 55 x 102 mm - Chrom	16	10