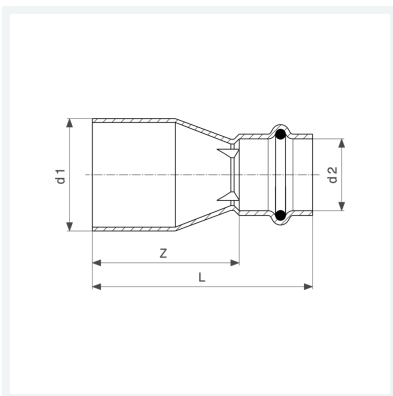




**Profipress-Reduzierstück
mit SC-Contur**
- Einsteckende, Pressanschluss
Ausstattung
Dichtelement EPDM
Modell 2415.1

Artikel 296 414



Eigenschaften

| | | |
|------------------------|-----------------------|-------|
| Rohraußendurchmesser 1 | d1 | 15 |
| Rohraußendurchmesser 2 | d2 | 12 |
| Z-Maß | Z | 32 mm |
| Länge | L | 50 mm |
| Gewicht | 25,6 g | |
| Volumen | 41,44 cm ³ | |
| Werkstoff | Kupfer | |